

TechniSat

Instrukcja obsługi

DigitRadio 350 IR

Cyfrowe radio DAB+, UKW z możliwością odtwarzania radia internetowego



1 Przedmowa

Niniejsza instrukcja zawiera informacje dotyczące Digit Radio 350 IR w zakresie:

- obsługi urządzenia oraz
- bezpieczeństwa.

1.2 Przeznaczenie instrukcji

Instrukcja obsługi jest skierowana do każdej osoby, która

- ustawia,
- obsługuje,
- czyści lub
- utylizuje urządzenie.

1.3 Dyrektywy i normy

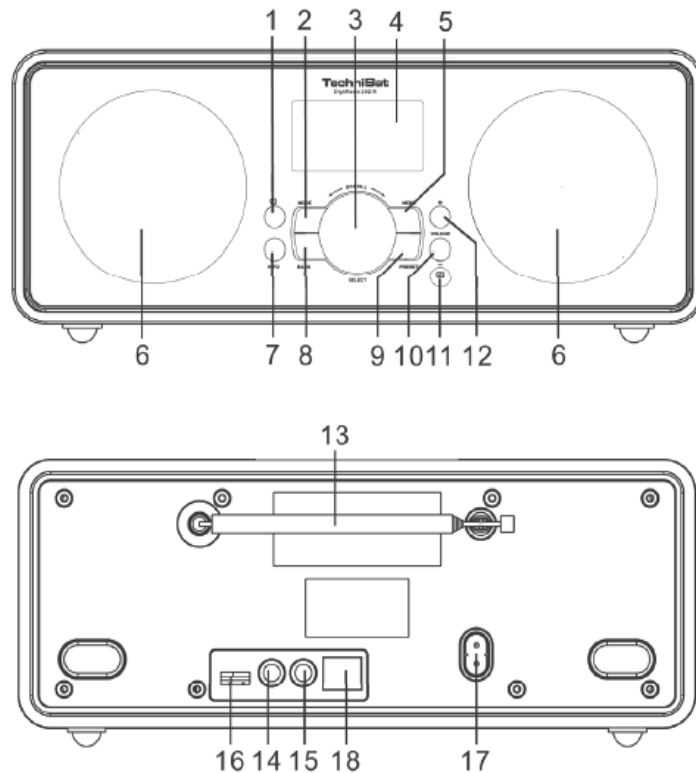
Produkt spełnia wymagania

- dyrektywy niskonapięciowej (2006/95/WE),
- dyrektywy w sprawie kompatybilności elektromagnetycznej (2004/108/WE) i
- dyrektywy w sprawie oznakowania CE.



2 Zdjęcia

Przód urządzenia

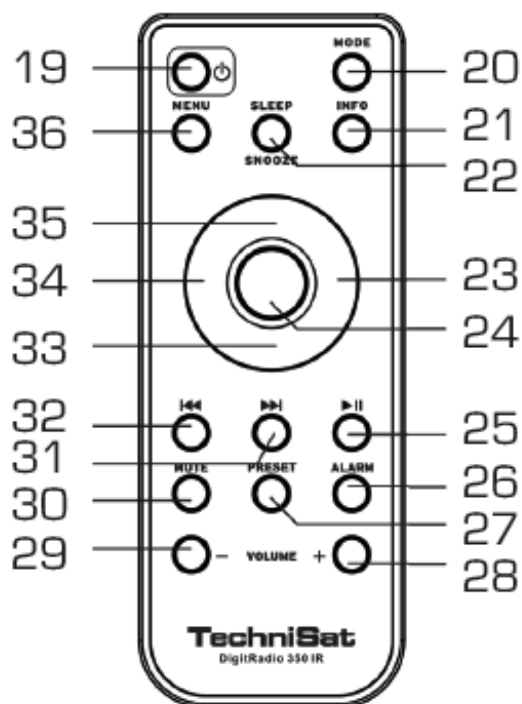


Opis:

- 1 - Włącz/wyłącz
- 2 - Mode (zmiana trybu; DAB, FM, AUX IN, Internet Radio, USB)
- 3 - SCROLL / SELECT
 - Zmiana nadawcy DAB
 - Zmiana częstotliwości UKW
 - Nawigacja w menu
 - Wciśnięcie powoduje wybór opcji w menu
 - Wciśnięcie powoduje załączanie funkcji wyboru
- 4 - Wyświetlacz LCD
- 5 - Menu
- 6, - Głośnik
- 7 - Info (wywołanie informacji o nadawcy, albumie, tytule etc.)
- 8 - Back - przyciusek Wstecz
- 9 - Preset - zapisanie radiostacji, wywołanie radiostacji

-
- 10 - Volume - zmniejszenie głośności
 - 11 - IR - czujnik podczerwieni
 - 12 - Volume + . Zwiększenie głośności
 - 13 - Antena DAB/UKW
 - 14 - Złącze słuchawkowe 3,5 mm
 - 15 - AUX IN - wejście 3,5 mm dla zewnętrznych urządzeń audio
 - 16 - USB
 - 17 - AC
 - 18 - Połączenie sieciowe

Pilot



Opis:

- | | |
|-------------------------------|------------------------------------|
| 19 - Włączanie / Wyłączanie | 28- VOLUME +/- (zmiana głośności) |
| 20 - Mode ,(DAB, FM, USB, IR) | 29 - VOLUME +/- (zmiana głośności) |
| 21 - Info | 30 - MUTE, wyciszenie |
| 22 - SLEEP/Snooze | 31 ->>Wybór nadawcy, zmiana utworu |
| 23 - W przód (MENU) | 32 -<<Wybór nadawcy, zmiana utworu |
| 24 - Select (wybór opcji) | 33,34,35 - Klawisze strzałek |
| 25 - Pauza/Odtwarzanie | 36 - Menu |
| 26 - Alarm | |
| 27 - Preset | |

Wkładanie baterii do pilota / Wymiana baterii

- > Otworzyć pokrywę gniazda baterii na tyle pilota naciskając lekko na oznaczone miejsce i przesuwając pokrywę w kierunku wskazywanym przez strzałki.
- > Baterie dostarczone w zestawie włożyć przestrzegając właściwej biegunowości (widoczne oznaczenie na gnieździe baterii).
- > Ponownie zamknąć gniazdo baterii.

Wskazówka:

Jeżeli pilot nie będzie wykorzystywany przez dłuższy czas, należy wyjąć baterie. W przeciwnym razie ewentualny wyciek z baterii może go uszkodzić.

Należy zadbać o to, aby dzieci nie miały dostępu do baterii/akumulatorów. Mogą bowiem wziąć baterie lub akumulatory do ust i połknąć. Jest to bardzo niebezpieczne dla zdrowia. W takiej sytuacji należy natychmiast udać się do lekarza!

Baterii nie należy ładować, doprowadzać do ich spięcia, otwierać, rozgrzewać lub wrzucać do ognia.

Jeżeli zasięg działania pilota będzie coraz mniejszy, należy wymienić baterie na nowe.

Należy stosować tylko baterie lub akumulatory jednego typu. Nie należy nigdy stosować równocześnie starych i nowych baterii. Należy wybierać baterie z ochroną przeciw wyciekom!

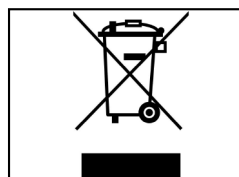
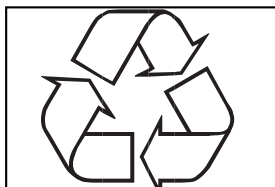
Uwaga!

- Wyciek z baterii lub baterie uszkodzone mogą w kontakcie ze skórą powodować poparzenia. W takiej sytuacji należy nosić odpowiednie rękawice ochronne. Gniazdo baterii należy czyścić przy pomocy suchej ściereczki.
- Zwykłych baterii nie można ładować, rozgrzewać lub wrzucać do ognia (niebezpieczeństwo wybuchu!).

Ważna informacja na temat utylizacji

Baterie mogą zawierać substancje toksyczne, które szkodzą środowisku.

Należy je poddać utylizacji zgodnie z obowiązującymi przepisami. Nie należy wyrzucać baterii do zwykłego kosza na śmieci.



3 Bezpieczeństwo urządzenia

Należy dokładnie zapoznać się z wszystkimi instrukcjami bezpieczeństwa i zachować je na przyszłość. Należy zawsze stosować się do wszystkich ostrzeżeń i wskazówek, które znajdują się w niniejszej instrukcji obsługi oraz z tyłu urządzenia.



Instrukcje bezpieczeństwa

Zachować ostrożność przy obsłudze adaptera sieciowego!

- Urządzenie może być podłączone tylko do sieci 230 V~, 50 Hz. Nie należy nigdy próbować korzystać z urządzenia przy innym napięciu.
- Wtyczkę można podłączyć do sieci dopiero po zakończeniu instalacji zgodnie z przewidzianą procedurą.
- Z urządzenia nie można korzystać, jeżeli jego zasilacz jest uszkodzony lub uszkodzone jest samo urządzenie.
- Kabel z gniazdka należy wyjmować przytrzymując wtyczkę – nie ciągnąć za kabel.
- W celu zapobieżenia ryzyku pożaru i porażenia prądem urządzenie nie może być wystawione na działanie deszczu lub wilgoci.
- Z urządzenia nie należy korzystać w pobliżu wanny, basenu lub rozpryskującej się wody.
- Na urządzeniu nie wolno umieszczać pojemników z cieczą, np. wazonów z kwiatami. Mogą się one przewrócić, a zalanie może spowodować poważne uszkodzenie urządzenia oraz niesie za sobą zagrożenie porażenia prądem.
- Jeżeli do urządzenia dostaną się ciała obce lub ciecz, należy natychmiast wyjąć wtyczkę z gniazdka. Przed ponownym uruchomieniem urządzenia powinno być ono skontrolowane przez specjalistę. W przeciwnym razie istnieje ryzyko porażenia prądem.
- Nigdy nie należy próbować samodzielnie naprawiać uszkodzonego urządzenia. Zawsze należy zwrócić się do naszych punktów serwisowych.
- Pod żadnym pozorem nie należy otwierać urządzenia – może to zrobić wyłącznie specjalista.
- Na urządzeniu nie można stawiać żadnych otwartych źródeł ognia, jak np. świec.
- Dzieci mogą korzystać z urządzenia tylko pod nadzorem dorosłych.
- Prace konserwacyjne należy zawsze powierzyć specjalistom. W przeciwnym razie użytkownik powoduje zagrożenie dla siebie i swojego otoczenia.
- Urządzenie w trybie uśpienia nadal jest podłączone do sieci elektrycznej. Należy wyjąć wtyczkę z gniazdka, jeżeli urządzenie nie będzie wykorzystywane przez dłuższy czas. Należy pociągnąć za wtyczkę.
- Radia nie należy słuchać głośno. Może to bowiem spowodować trwałe uszkodzenie słuchu.

4 Wskazówki dotyczące utylizacji

Utylizacja opakowania

Urządzenie w drodze do użytkownika było chronione odpowiednim opakowaniem. Wszystkie zastosowane materiały są ekologiczne i nadają się do ponownego wykorzystania. Prosimy wnieść swój wkład w ochronę środowiska i zutilizować opakowanie w sposób ekologiczny. Informacje na temat aktualnych możliwości utylizacji można uzyskać od sprzedawcy lub komunalnego zakładu gospodarki odpadami. Przed zutilizowaniem urządzenia należy usunąć z niego baterie.

Niebezpieczeństwo uduszenia!

Opakowanie i jego elementy nie są zabawką dla dzieci.

Niebezpieczeństwo uduszenia folią oraz innymi materiałami opakowaniowymi.

4.1 Utylizacja urządzenia

Opakowanie urządzenia wykonane jest wyłącznie z materiałów nadających się do ponownego przetworzenia. Należy je odpowiednio posortować w celu ponownego wprowadzenia do obiegu.



Zużyty sprzęt to cenny odpad. Dzięki ekologicznej utylizacji można odzyskać cenne surowce. W urzędzie miasta lub gminy można zasięgnąć informacji na temat ekologicznej i właściwej utylizacji urządzenia.



Urządzenie jest oznaczone zgodnie z dyrektywą 2002/96/WE w sprawie zużytego sprzętu elektrotechnicznego i elektronicznego (WEEE).

Produkt nie może być po zakończeniu użytkowania poddawany utylizacji ze zwykłymi odpadami z gospodarstwa domowego. Należy go oddać do punktu utylizacji zużytych urządzeń elektrycznych i elektronicznych. Informuje o tym symbol na produkcie, w instrukcji użytkownika lub na opakowaniu. Materiały podlegają recyklingowi zgodnie z ich oznaczeniem. Dzięki utylizacji, ponownemu użyciu materiałów i innym formom ponownego wykorzystania zużytych urządzeń ich użytkownik wnosi ważny wkład w ochronę środowiska naturalnego.

5 Opis urządzenia

5.1 Zakres dostawy

Proszę sprawdzić, czy zestaw zawiera wszystkie wymienione poniżej akcesoria:

- Odbiornik radiowy DAB UKW z funkcją radia internetowego
- pilot (bez baterii),
- Instrukcja obsługi.

5.2 Właściwości urządzenia

Radioodbiornik UKW/DAB+ wraz z funkcją odtwarzania radia internetowego.

Urządzenie potrafi:

- Odtwarzać stacje radia internetowego.
- Urządzenie może odtwarzać jeden utwór lub wszystkie utwory znajdujące się na USB
- Radioodbiornik odbiera krystaliczny czysty dźwięk cyfrowego radia DAB+
- Urządzenie potrafi zapisać do 10 ulubionych stacji DAB/UKW
- Urządzenie wyświetla czas
- Urządzenie wyposażone jest w funkcje alarmu oraz funkcję czasowego wyłączenia.
- Radioodbiornik może pracować w trybie: Radio DAB/FM, USB, lub radia internetowego.
- Urządzenie może odtwarzać dźwięk z zewnętrznych urządzeń dzięki wejściu audio (Audio IN).
- Urządzenie posiada złącze USB z funkcją ładowania.
- Urządzeniem można sterować za pomocą aplikacji MyDigitradio dostępnej dla urządzeń z iOS (AppStore) i Android (GooglePlay).

6 Przygotowanie urządzenia do działania

6.1 Podłączenie zasilania

Proszę podłączyć urządzenie do sieci elektrycznej (100 - 240 V ~, 50/60 Hz).

Po podłączeniu do źródła zasilania na wyświetlaczu pojawi się godzina 00:00:00. Czas zostanie ustawiony automatycznie po tym jak radioodbiornik odbierze program UKW lub DAB.

Wskazówka: W przypadku kiedy radioodbiornik długo nie będzie używany proszę odłączyć go od zasilania. Nie należy szarpać za wtyczkę elektryczną.

Podczas pracy radioodbiornik powinien mieć zagwarantowany odpowiedni przepływ powie-

trza dlatego urządzenie nie może być osłonięte lub zamknięte w zewnętrznej obudowie. W przypadku mebli lub innych akcesoriów należy zachować odstęp minimum 10 cm

Wskazówka: Po dłuższym braku dostawy zasilania, zegar może być zresetowany

6.2 Polepszenie jakości odbioru

Ilość i jakość dostępnych stacji zależy od warunków odbioru w miejscu instalacji. Zastosowana antena UKW/ DAB posiada bardzo dobre możliwości odbiorcze. W celu wykorzystania pełnego potencjału anteny zalecane jest jej całkowite wysunięcie.

Wskazówka:

W celu lepszego odbioru DAB antena musi być w pełni wysunięta.

W przypadku problemów z odbiorem proszę :

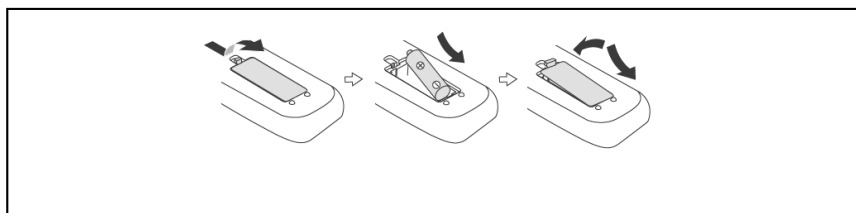
- 1) Sprawdzić poziom sygnału .
- 2) Zmienić położenie radioodbiornika i przeprowadzić ponownie wyszukiwanie .

Miernik mocy sygnału pomaga w prawidłowym ustawieniu radioodbiornika oraz anteny. Pozwala na dobór optymalnego położenia radioodbiornika wraz z anteną. Wskazania miernika wyświetlają poziom sygnału w trybie „live”.

W przypadku kiepskiej jakości sygnału proszę ustawić antenę oraz radioodbiornik w pozycji gwarantującej najwyższe wskazanie miernika.

6.3 Wstawianie baterii

Do działania pilota wymagane są dwie baterie 1,5 V, LR6/AA (nie znajdują się w zestawie). Proszę zwrócić uwagę na właściwą polaryzację.



Proszę zamknąć pokrywę baterii uważnie, klapy mocujące powinny się schować w obudowie pilota.

Wskazówka:

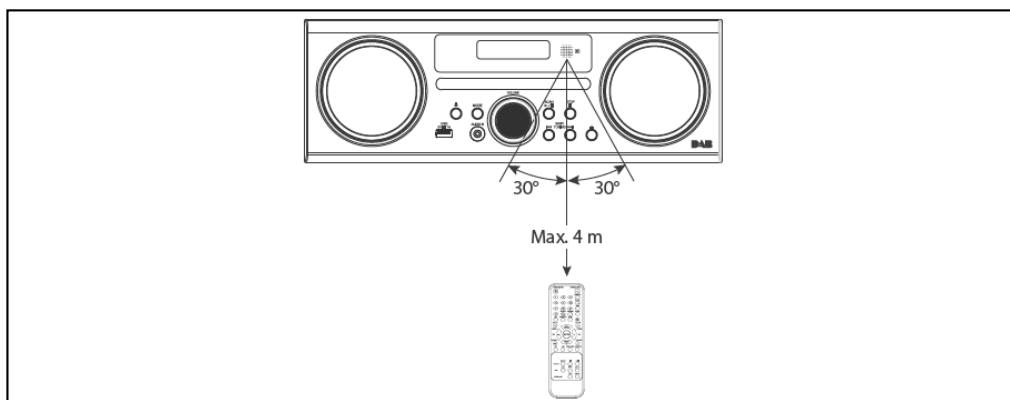
Jeśli pilot nie będzie używany przez dłuższy czas proszę wyciągnąć baterie.

Gdy zasięg pilota zostanie pogorszony proszę wymienić baterie na nowe.

Jeśli baterie się rozszczelniają proszę je wymienić na nowe!

Proszę nie ustawiać pilota w pobliżu źródeł ciepła.

Działanie pilota.



Ważne wskazówki dotyczące utylizacji:

Baterie mogą zawierać substancje toksyczne, które są szkodliwe dla środowiska. Baterie proszę wyrzucać zgodnie z obowiązującymi przepisami prawnymi. Proszę nigdy nie wyrzucać baterii do normalnych śmieci z gospodarstw domowych.

6.4 Podłączenie zewnętrznego źródła audio

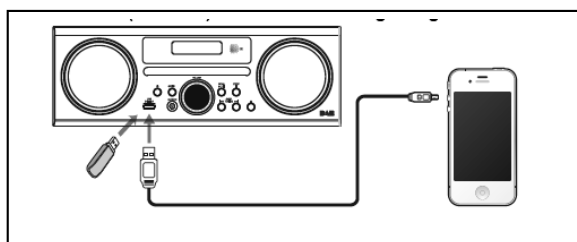
Urządzenie pozwala na odtwarzanie muzyki z zewnętrznego źródła (np. odtwarzacza mp3). Dźwięk będzie dostępny na głośnikach Digit Radio 350 IR.

- > Proszę podłączyć zewnętrzne urządzenie z Digit Radio 350 IR przy pomocy przewodu 3,5 mm (przewód nie dostępny w zestawie).
- > Proszę wybrać tryb AUX IN.
- > Proszę ustawić głośność zarówno na zewnętrznym urządzeniu audio jak i na Digit Radio 350 IR

6.5 Połączenie USB

Wskazówka:

Urządzenie nie obsługuje połączeń USB dokonanych przy pomocy przedłużaczy czy też rozdzielaczy USB (huby).



Urządzenie nie może być podłączane do komputera przy pomocy USB!

Wspierane są urządzenia zgodne ze standardem USB 1.1 i 2.0. Ze względu na dużą różnorodność modeli, firma TechniSat nie jest w stanie zagwarantować, że każdy model będzie wspierany.

Połączenie USB Digit Radio 350 IR gwarantuje 5 V i 1 A.

Podłączone urządzenia będą ładowane.

Uwaga!

Tablety nie będą ładowane w przypadku podłączenia do Digit Radio 350 IR.

7 Ogólne cechy urządzenia

Możecie Państwo zmienić ustawienia zarówno za pomocą przycisków na urządzeniu, jak również za pomocą pilota. Operacje przeprowadza się na ogół za pomocą pilota zdalnego sterowania.

7.1 Włączanie urządzenia

- > Proszę wysunąć antenę teleskopową
- > Następnie proszę przytrzymać przycisk włącz/wyłącz w celu włączenia urządzenia.

Tryb STANDBY - urządzenie jest wyłączone ale nadal podłączone do źródła zasilania.

Przy pierwszym uruchomieniu zostanie uruchomione skanowanie pasma.

W przypadku gdy nie zostaną wyszukane stacje radiowe należy zmienić ułożenie anteny oraz odbiornika Digit Radio 350 IR

Jeśli nadal programy nie zostaną odzyskane należy sprawdzić poziom sygnału przy pomocy wbudowanego miernika sygnału.

7.1 Ustawienia WiFi

Przy pierwszym uruchomieniu radioodbiornika wyświetlone będzie zapytanie o podłączenie do istniejących sieci WiFi. Proszę wybrać odpowiednią sieć i dokonać połączenia.

7.2 Wybór źródła

Proszę wcisnąć przycisk Mode (2) lub odpowiedni przycisk na pilocie (20) w celu wybrania żądanego źródła:

- DAB Radio: Cyfrowe radio
- FM - Radio: Radio analogowe
- Internet Radio: Radio internetowe
- USB: Odtwarzanie muzyki z podłączonego źródła USB
- AUX: zewnętrzne źródło muzyki (np. odtwarzacz mp3, mini wieża etc)

7.3 Ustawianie głośności

- > Proszę ustawić głośność pokrętkiem Volume (10,12) na obudowie urządzenia
 - przekręcenie zgodnie z kierunkiem zegara zwiększy głośność
 - przekręcenie przeciwnie do kierunku zegara zmniejszy głośność.
- > Proszę wcisnąć przyciski -VOL+ na pilocie (28, 29).

7.4 Tryb eco (Standby)

Urządzenie wyłącza się po pewnym czasie, bez automatycznego odtwarzania i bez sygnału

w trybie gotowości. W trybie AUX, urządzenie wyłącza się automatycznie po upływie 4 godzin. Na wyświetlaczu migać będzie znak „Auto OFF”.

7.5 Ogólna obsługa menu

Wskazówka:

W trybie DAB można przeprowadzać różne ustawienia

- > Proszę wcisnąć przycisk MENU (5)
- > Przy pomocy przycisków strzałek pilota możecie Państwo nawigować w menu, w celu potwierdzenia wyboru należy wcisnąć przycisk Select (24).

7.6 Zmiana języka

- > Proszę wcisnąć przycisk Menu i przy pomocy przycisków strzałek proszę najechać na <Sprache> i potwierdzić przyciskiem Select.
- > Przy pomocy przycisków strzałek proszę wybrać żądany język i potwierdzić wybór przyciskiem Select.

7.7 Ustawienia dźwięku

- > Proszę wcisnąć przycisk Volume +/- dzięki temu możecie Państwo dopasować ustawienia dźwięku.

7.8 Wyciszenie

- > Proszę wcisnąć przycisk MUTE w celu wyłączenia dźwięku.

7.9 Korzystanie z funkcji uśpienia

Możecie Państwo zdecydować czy radioodbiornik ma się wyłączyć po określonym czasie. Nastawy czasu: 90, 80, 70 ..., 10, Wyłącz.

- > Proszę wcisnąć przycisk Sleep (24) w celu włączenia funkcji uśpienia. Kolejne wciśnięcia przycisku będą powodować zmianę nastawy czasu.

7.10 Wywołanie dodatkowej informacji

Kilkukrotne wciśnięcie przycisku Info spowoduje wywołanie dodatkowych informacji i opcji:

Tryb DAB

DLS - dodatkowe informacje wysyłane przez nadawcę

Typ programu

Siła sygnału

Informacja o multiplexie

Częstotliwość, kanał

Błędy sygnału

Przeływność, format audio

Tryb UKW

RT Radio text (jeśli nadawany)
Typ programu
Częstotliwość, mono, stereo

Tryb odtwarzania USB

ID3 włącz, wyłącz

7.11 Wyłączenie urządzenia

> W celu wyłączenia urządzenia należy wcisnąć i przytrzymać przycisk włącz/wyłącz.

Urządzenie jest wyłączone ale nadal podłączone do prądu. Godzina jest wyświetlana na wyświetlaczu.

W celu kompletnego wyłączenia urządzenia należy odłączyć wtyczkę zasilającą. Proszę zwrócić uwagę, że wyświetlacz zostanie również wygaszony.

8. DAB

8.1 Czym jest DAB

DAB to nowy format cyfrowy, pozwalający na odbiór krystalicznie czystego dźwięku w jakości CD. Dzięki temu użytkownik może cieszyć się dobrym, niezakłóconym odbiorem także w samochodzie lub pociągu.

Transmisja DAB wykorzystuje w kanale radiowym strumień danych o dużej prędkości.

Inaczej niż w przypadku typowych analogowych radiostacji w DAB kilka stacji nadawanych jest na tej samej częstotliwości. Zjawisko to określane jest mianem ensemble lub multiplex. Ensemble składa się z radiostacji oraz kilku komponentów serwisowych albo transmitowanych danych, nadawanych indywidualnie przez radiostacje.

Szczegółowe informacje można znaleźć na stronach www.digitalradio.de lub www.digitalradio.ch.

Kompresja danych

Radio cyfrowe korzysta z właściwości ludzkiego słuchu. Ucho człowieka nie odbiera dźwięków, które znajdują się poniżej określonego minimalnego poziomu głośności. Dlatego można odfiltrować dane, które znajdują się poniżej tzw. progu ciszy. Jest to możliwe, ponieważ w cyfrowym przepływie danych do każdej jednostki informacyjnej przypisywana jest również przynależna, względna głośność w stosunku do innych jednostek. W sygnale dźwiękowym na pewnym poziomie granicznym na cichsze dźwięki nakładają się dodatkowo te głośniejsze. Wszystkie informacje dźwiękowe w utworze muzycznym, znajdujące się poniżej tzw. progu współsłyszalności, mogą być odfiltrowane z nadawanego sygnału.

Pozwala to na zmniejszenie transmitowanego strumienia danych bez powodowania zmian dźwięków odczuwalnych dla słuchaczy (metoda MUSICAM).

Audio stream

Audiostream to w radiu cyfrowym stałe strumienie danych, obejmujące format MPEG 1 Audio Layer 2 i tym samym stanowiące informacje akustyczne. Pozwalają one na transmisję typowych programów radiowych i słuchanie ich przez odbiornik. Radio cyfrowe korzysta z formatu MUSICAM, zakładającego dwa kanały PAD (Program Associated Data) zgodnie z formatem MPEG, przeznaczone do nadawania dodatkowych informacji. Usługę tą określa

się również mianem serwisu PAD. Radio cyfrowe zapewnia tym samym nie tylko doskonałą jakość dźwięku, ale również informacje dodatkowe.

Mogą być one związane z bieżącym programem (np. tytuł, wykonawca) lub być niezależne (np. wiadomości, prognoza pogody, informacje drogowe, wskazówki).

8.2 Odbiór DAB

Wybór programu i wyszukiwanie

Odbiornik automatycznie rozpocznie wyszukiwanie stacji DAB zaraz po pierwszym włączeniu. Jeśli żadna ze stacji nie zostanie wyszukana to wyświetli się komunikat „Dienst nicht verfügbar”. Oznacza to, że w miejscu w którym znajduje się radioodbiornik jest problem z odbiorem sygnału DAB.

8.3 Obsługa urządzenia w trybie DAB

8.4 Przeprowadzenie wyszukiwania

Skanowanie automatyczne przeszukuje wszystkie częstotliwości.

- > W celu wyszukania wszystkich programów DAB należy wysunąć maksymalnie antenę teleskopową.
- > Następnie proszę wcisnąć przycisk Menu (8), wybrać <Vollständiger Suchlauf> i wcisnąć przycisk SELECT
- > Wyszukiwanie się rozpocznie automatycznie.
- > Po zakończeniu wyszukiwania, pierwsza znaleziona stacja zostanie odtworzona.

Wskazówka:

- > W przypadku kiedy programy nie zostaną odnalezione należy zmienić miejsce położenia radioodbiornika i wykonać ponowne skanowanie.
- > Dodatkowo można posłużyć się wbudowanym miernikiem sygnału.

8.5 Wybór nadawcy

- > W celu zmiany nadawcy należy przekręcić gałkę Select i potwierdzić wciśnięciem

8.6 Strojenie ręczne DAB

- > Proszę wcisnąć przycisk Menu przy pomocy przycisków strzałek proszę wybrać proszę wybrać <Manuell Einstellen>
- > W celu potwierdzenia proszę wcisnąć Select
- > Wyszukiwanie ręczne zostanie aktywowane.
- > Przy pomocy przycisków strzałek proszę ustawić żądany kanał do skanowania (5A do 13 F). Proszę potwierdzić przy pomocy przycisku Select.
- > Jeśli zostaną wyszukane programy radiowe to zostanie wyświetlona informacja na ekranie radioodbiornika.

8.7 Zapisanie programu DAB

W radiodiodzie można zapisać 10 ulubionych radiostacji DAB.

Wskazówka:

Zapisane radiostacje będą dostępne nawet po odłączeniu zasilania.

- > W celu zapisania programu proszę wybrać program radiowy i następnie wcisnąć i przytrzymać przycisk Preset.
- > Przy pomocy przycisków strzałek proszę wybrać żądane miejsce zapisania programu.
- > Wybór proszę potwierdzić przyciskiem Select.

8.8 Wybór zaprogramowanej stacji DAB

- > Proszę wcisnąć przycisk Preset .
- > Przy pomocy przycisków strzałek możecie Państwo wybrać numer programu, który ma być odtwarzany.
- < Wybór należy potwierdzić przyciskiem Select.

8.9 Powrót do ustawień fabrycznych

W przypadku zmiany lokalizacji urządzenia, na przykład, podczas przeprowadzki w inną lokalizację, prawdopodobnie zapisanych stacji DAB nie będzie można odbierać. Poprzez zresetowanie do ustawień fabrycznych można w tym przypadku usunąć wszystkie zapisane kanały jednocześnie rozpocząć nowe wyszukiwanie kanałów.

- > W celu przywrócenia ustawień fabrycznych proszę wcisnąć przycisk Menu.
- > Następnie przy pomocy przycisków strzałek proszę wybrać <Systemeinstellungen> i potwierdzić przyciskiem Select.
- > Proszę wybrać <Werkseinstellung> i potwierdzić przyciskiem Select.
- > Kolejnym krokiem jest potwierdzenie wybierając <Ja> i wciskając przycisk Select.
- > Urządzenie zostanie przywrócone do ustawień fabrycznych.

9 Tryb UKW (radio FM)

9.1 Ustawienie nadawcy

- > W celu wywołania trybu UKW (FM) należy wcisnąć przycisk Mode do momentu wyświetlenia informacji „FM”

Następnie zostanie wyświetlona częstotliwość oraz wiadomości tekstowe w przypadku jeśli nadawca nadaje RDS. Zegar zostanie zaktualizowany tylko i wyłącznie gdy radiostacja nadaje również sygnał RDS.

9.2 Ręczne wybieranie nadawcy

- > Przy pomocy pokrętła Select proszę wybrać żądaną częstotliwość i proszę potwierdzić wciskając Select.

9.3 Automatyczne wybieranie nadawcy

- > Proszę wcisnąć przycisk Select w celu rozpoczęcia automatycznego wyszukiwania stacji radiowych FM.

9.4 Zapisanie stacji UKW (FM)

Radioodbiornik potrafi zapamiętać około 10 stacji radiowych FM.

- > Zapisane radiostacje pozostają w pamięci nawet w przypadku wyłączenia zasilania.
- > Proszę wcisnąć przycisk Preset i następnie go przytrzymać. Wyświetlona zostanie informacja „Voreinst. Speichern”
- > Przy pomocy przycisków strzałek lub pokrętła proszę wybrać odpowiednią pozycję dla programu.
- > Proszę potwierdzić przyciskiem Select.

9.5 Wybór zaprogramowanej stacji

- > Proszę wcisnąć przycisk Preset .
- > Przy pomocy przycisków strzałek proszę wybrać odpowiedni program i potwierdzić przyciskiem Select.

9.6 Wybór pomiędzy Mono a Stereo

Istnieje możliwość zmiany trybu odtwarzania dźwięku. Do wyboru użytkownik ma opcję Stereo lub Mono

- > Proszę wcisnąć przycisk Menu.
- > Następnie proszę przy pomocy przycisków strzałek wybrać <Audio Einstellung> i potwierdzić przyciskiem Select.
- > Przy pomocy przycisków strzałek możecie Państwo wybrać opcję Mono <Nur Mono> i potwierdzić przyciskiem Select.

9.7 Wyświetlanie informacji

Kilkukrotne wciskanie przycisku Info pozwoli na wyświetlenie poniższych informacji

Tryb UKW

RT: Radiotext

PS: nazwa nadawcy

PTY: Typ programu

Częstotliwość

Mono/Stereo

9.8 Odtwarzanie dźwięku z zewnętrznego źródła

Istnieje możliwość odtwarzania muzyki z zewnętrznych urządzeń takich jak odtwarzacze mp3, nagrywarek DVD itd.

-
- > Proszę połączyć wyjście audio 3,5 mm urządzenia zewnętrznego z wejściem audio 3,5 mm DigitRadia 350 IR
 - > Następnie proszę wybrać źródło Audio IN
 - > Proszę rozpocząć odtwarzanie na urządzeniu zewnętrznym

10 Odtwarzanie USB

Ze względu na dużą różnorodność pamięci USB nie możemy zagwarantować działania ze wszystkimi modelami. Obsługiwane są nośniki do pojemności max. 32 GB, sformatowane w systemie plików FAT32.

10.1 Podłączanie nośnika USB

- > Proszę wcisnąć przycisk Mode i wybrać tryb USB.

10.2 Funkcja ładowania USB


- > Digit Radio 350 IR pozwala na ładowanie innych urządzeń (telefony, odtwarzacze mp3, etc.) poprzez port USB. Parametry ładowania: 5V / 1000mA


10.3 Odłączenie nośnika USB


- > W celu usunięcia nośnika USB proszę go odłączyć.

10.4 Odtwarzanie plików z USB

Urządzenie pozwala na odtwarzanie plików Mp3 z nośników USB.

 Odtwarzanie i pauzowanie utworu

 Przeskok do następnego utworu, przewijanie w przód (dłuższe wciśnięcie)

 Przeskok do poprzedniego utworu, przewijanie w tył (dłuższe wciśnięcie)

Select: Wybór utworu, wybór albumu

Back : Powrót do poprzedniego menu

11 Ustawienie zegara, budzika

Wskazówka:

Funkcja alarmu może działać tylko i wyłącznie wtedy kiedy ustawiony jest aktualny czas. Czas może być automatycznie ustawiony z sygnału DAB lub z RDS w przypadku analogowego radia.

11.1 Ręczne ustawienie zegara

- > Proszę wcisnąć przycisk Menu i przejść do < Hauptmenü > < Systemeinstellungen > < Zeiteinstellung > następnie proszę wybrać < Zeit/Datums einst > i potwierdzić przyciskiem Select.
- > Przy pomocy pokrętła proszę ustawić właściwą godzinę i minuty, następnie proszę potwierdzić przyciskiem Select

12 Radio internetowe

- > W celu korzystania z radia internetowego proszę wcisnąć przycisk Mode i proszę wybrać opcję Radio internetowe.
- > Aby wyświetlić listę dostępnych stacji proszę wybrać opcję <Senderliste>
- > W celu ułożenia własnej listy radiostacji należy zarejestrować się na stronie www.wifi-radio-frontier.com.

13 Czyszczenie urządzenia

Porażenie prądem!

Aby zapobiec ryzyku porażenia prądem, nie wolno czyścić urządzenia mokrą ściereczką lub pod bieżącą wodą. Przed rozpoczęciem czyszczenia należy wyjąć wtyczkę z gniazdka.

UWAGA!

Nie wolno używać gąbki do szorowania, proszku do szorowania i rozpuszczalników, takich jak alkohol lub benzyna.

- > Urządzenie czyścić miękką ściereczką lekko zmoczoną wodą.

Urządzenie jest opatrzone znakiem CE i spełnia wszystkie wymagane normy UE.

Zastrzegamy sobie prawo do zmian i błędów drukarskich. Aktualizacja: 06/15

Kopiowanie i powielenie wyłącznie za zgodą wydawcy.

TechniSat DigitRadio 350 IR są zarejestrowanymi znakami handlowymi

TechniSat Digital GmbH

Skrytka pocztowa 560

54541 Daun

www.technisat.de

Infolinia serwisowa

Pn.-pt. 08:00-16:00

0048 71 310 40 46