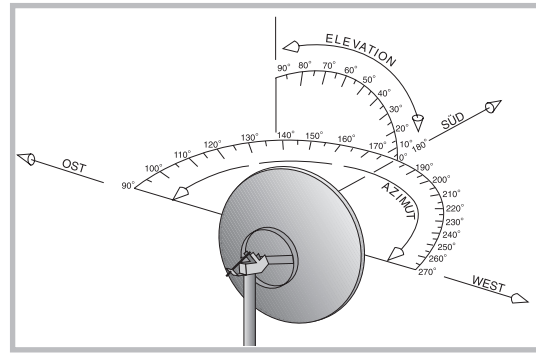


Drehen Sie nun den Offsetspiegel langsam von Osten nach Westen (wenn Sie hinter der Antenne stehen, von links nach rechts), bis Sie ein Signal des Satelliten auf Ihrem Fernseher erhalten.

Hinweis: Falls Sie jetzt noch keinen Empfang haben, bewegen Sie die Antenne ganz leicht nach links und rechts. Verstellen Sie die Neigung um einige Millimeter nach oben oder unten und suchen Sie weiter durch Rechts- und Linksbewegungen. Wählen Sie gegebenenfalls am Receiver einen anderen Programmplatz.



Das Prinzip von Azimut und Elevation bei der Ausrichtung einer Satellitenantenne

Wenn Sie ein Bild empfangen, ziehen Sie die Befestigungsschrauben der AZ/EL-Halterung an. Isolieren Sie die F-Stecker vor Feuchtigkeit mit den im Lieferumfang des LNBs enthaltenen Gummitüllen.

Zur Bedienung bzw. zur Programmierung Ihres Satellitenreceivers beachten Sie bitte dessen beigefügte Bedienungsanleitung.

**Feineinstellung:**

Nach dem Auffinden eines Satelliten vergleichen Sie das Programm mit dem in der Liste angegebenen. Schalten Sie ggf. zur Kontrolle ein paar Programmplätze weiter. Stimmen die empfangenen Programme nicht mit denen in der Liste angegebenen überein, suchen Sie rechts oder links von der momentanen Antennen-Position, bis Sie die gewünschten Programme empfangen. Nachdem Sie den gewünschten Satelliten gefunden haben, können Sie durch geringfügiges Drehen des Spiegels eine Feinausrichtung vornehmen. Wenn Sie die optimale Ausrichtung erreicht haben, drehen Sie alle Schrauben fest. Beachten Sie, dass Sie dabei keine Änderung der Spiegelposition vornehmen.

**AZ/EL Tabelle für ASTRA und EUTELSAT 13° Ost Deutschland, Österreich und Schweiz**

Nr.	Ort	ASTRA 19,2° Ost		EUTELSAT 13° Ost		Nr.	Ort	ASTRA 19,2° Ost		EUTELSAT 13° Ost		Nr.	Ort	ASTRA 19,2° Ost		EUTELSAT 13° Ost	
		AZ	EL	AZ	EL			AZ	EL	AZ	EL			AZ	EL	AZ	EL
1	Aachen	163.28	30.54	171.12	31.48	51	Goettingen	168.26	30.39	176.13	30.96	102	München	169.83	34.24	178.14	34.71
2	Amstetten (A)	174.20	34.60	182.50	34.70	52	Graz (A)	174.80	35.80	183.20	35.80	103	Mürzzuschlag (A)	175.20	35.20	183.60	35.30
3	Attersee (A)	172.40	34.70	180.70	35.00	53	Greifswald	172.85	28.03	180.24	28.26	104	Neubrandenburg	172.66	28.60	180.24	28.84
4	Augsburg	168.98	33.90	177.23	34.44	54	Güssing (A)	176.10	35.90	184.50	35.80	105	Neumünster	168.69	27.71	176.31	28.22
2	Bad Ischl (A)	172.50	34.90	180.90	35.20	55	Halle/Saale	170.81	30.69	178.76	31.08	106	Nürnberg	169.38	32.76	177.51	33.27
5	Baden (A)	176.00	34.80	184.30	34.80	56	Hamburg	168.62	28.26	176.30	28.79	107	Oberhausen	164.39	29.96	172.19	30.81
6	Basel (CH)	164.50	34.20	172.70	34.10	57	Hanover	168.14	29.48	175.92	30.05	108	Oldenburg/Holsn	169.82	27.58	177.44	28.02
7	Berlin	172.60	29.71	180.24	29.96	58	Heidelberg	166.31	32.45	174.38	33.19	109	Oldenburg/Old.	166.38	28.45	174.06	29.13
8	Bern (CH)	164.10	34.80	172.40	35.80	59	Heilbronn	166.92	32.82	175.04	33.52	110	Osnabrück	166.02	29.32	173.77	30.04
9	Beucha	171.68	30.93	179.76	31.25	60	Hildesheim	168.36	29.73	176.17	30.29	111	Passau	172.40	33.98	180.47	34.25
10	Biel (CH)	165.00	35.50	173.40	36.40	61	Hof	170.59	31.93	178.66	32.34	112	Potsdam	172.29	29.82	180.24	30.09
11	Bielefeld	166.58	29.67	174.37	30.35	62	Innsbruck (A)	169.50	35.10	177.80	35.60	113	Regensburg	170.65	33.35	178.89	33.76
12	Bludenz (A)	167.30	35.0	175.70	35.70	63	Judenburg (A)	173.80	35.60	182.20	35.70	114	Ried (A)	172.40	34.40	180.70	34.60
13	Bonn	164.54	30.78	172.42	31.63	64	Kapfenberg (A)	174.70	35.40	183.10	35.50	115	Rostock	171.32	27.93	179.02	28.26
14	Brandenburg	171.67	29.76	179.63	30.08	65	Karlsruhe	165.84	32.83	173.95	33.61	116	Rottenmann (A)	173.50	35.20	181.90	35.40
15	Braunau (A)	171.80	34.30	180.10	34.60	66	Karlstadt	167.77	32.03	175.81	32.66	117	Saalfelden (A)	171.40	35.20	179.80	35.50
16	Braunschweig	169.10	29.69	176.90	30.19	67	Kassel	167.67	30.56	175.55	31.17	118	Saarbrücken	164.07	32.33	172.11	33.24
17	Bregenz (A)	167.20	34.60	175.50	35.30	68	Kiel	168.92	27.46	176.52	27.96	119	Salzburg (A)	171.70	34.80	180.10	35.10
18	Bremen	167.10	28.60	174.79	29.24	69	Kirchschlag (A)	176.10	35.40	184.50	35.30	120	Salzgitter	168.88	29.90	176.71	30.42
19	Bremerhaven	166.90	28.07	174.54	28.72	70	Kitzbühel (A)	170.80	35.10	179.20	35.50	121	Salzwedel	169.96	29.14	177.73	29.58
20	Bruck (A)	176.80	34.80	185.10	34.70	71	Klagenfurt (A)	173.10	36.40	181.70	36.60	122	Sankt Gallen (CH)	166.80	34.70	175.10	35.40
21	Chemnitz	171.95	31.48	179.76	31.79	72	Knittelfeld (A)	174.10	35.60	182.50	35.70	123	Sankt Pölten (A)	175.20	34.50	183.50	34.60
22	Cottbus	173.84	30.61	181.64	30.77	73	Koblenz	165.09	31.26	173.02	32.08	124	Scheibbs (A)	174.60	34.70	182.90	34.80
23	Dippach	168.35	30.98	176.28	31.55	74	Köflach (A)	174.40	35.80	182.80	35.90	125	Scheiffling (A)	173.30	35.70	181.80	35.90
24	Donawitz (A)	174.40	35.40	182.80	35.50	75	Köln	164.41	30.53	172.26	31.39	126	Schwerin	170.39	28.34	178.09	28.74
25	Dornbirn (A)	167.30	34.70	175.60	35.40	76	Köniz (CH)	164.10	34.80	172.40	35.80	127	Solingen	164.61	30.32	172.45	31.16
26	Dortmund	165.16	30.03	172.97	30.82	77	Krefeld	164.00	30.05	171.80	30.94	128	Spittal (A)	172.20	35.90	180.70	36.20
27	Daun	164.07	31.33	171.99	32.23	78	Krems (A)	175.20	34.30	183.50	34.40	129	Steyr (A)	173.60	34.60	181.90	34.80
28	Dresden	173.02	31.32	180.85	31.55	79	Krimml (A)	170.50	35.40	178.90	35.90	130	Stockerau (A)	176.10	34.50	184.40	34.50
29	Duisburg	164.26	29.98	172.06	30.84	80	Kufstein (A)	170.50	34.90	178.90	35.30	131	Stuttgart	166.80	33.20	174.95	33.91
30	Düsseldorf	164.25	30.21	172.07	31.07	81	Landshut	170.66	33.88	178.96	34.29	132	St. Veit (A)	173.40	35.90	181.90	36.10
31	Ebensee (A)	172.70	34.80	181.00	35.10	82	Landeck (A)	168.30	35.20	176.70	35.80	133	Tauern (A)	171.10	35.30	179.50	35.70
32	Eisenach	168.65	31.03	176.59	31.58	83	Lausanne (CH)	162.90	35.10	171.30	36.10	134	Thun (CH)	164.30	35.00	172.70	36.00
33	Eisenerz (A)	174.20	35.20	182.60	35.40	84	Leibnitz (A)	175.00	36.10	183.50	36.20	135	Trier	163.75	31.71	171.72	32.64
34	Eisenstadt (A)	176.30	35.40	184.70	35.30	85	Leipzig	171.31	30.89	179.32	31.24	136	Ulmen	164.26	31.35	174.19	32.23
35	Emden	165.19	28.05	172.82	28.81	86	Lienz (A)	171.20	35.80	179.70	36.20	137	Villach (A)	172.70	36.10	181.20	36.40
36	Erfurt	169.54	31.12	177.50	31.61	87	Liezen (A)	173.30	35.10	181.70	35.30	138	Voitsberg (A)	174.50	35.80	182.90	35.90
37	Essen	164.58	30.01	172.38	30.84	88	Linz (A)	173.50	34.30	181.70	34.50	139	Waldhofen (A)	174.80	33.90	183.00	33.90
38	Feldbach (A)	175.40	35.90	183.90	36.00	89	Locarno (CH)	165.70	35.90	174.20	36.70	140	Wels (A)	173.10	34.50	181.40	34.70
39	Flensburg	168.13	26.89	175.67	27.43	90	Loeben (A)	174.40	35.40	182.80	35.50	141	Wien (A)	176.20	34.60	184.50	34.60
40	Fohnsdorf (A)	173.80	35.60	182.30	35.70	91	Loeben (A)	174.60	35.50	183.00	35.60	142	Winterthur (CH)	166.00	34.50	174.20	35.30
41	Frankfurt/M.	166.41	31.71	174.41	32.43	92	Lofer (A)	171.20	35.00	179.60	35.30	143	Wolfsberg (A)	174.10	36.00	182.60	36.10
42	Frankfurt/O.	174.17	29.99	181.91	30.13	93	Ludwigshafen	165.99	32.33	174.04	33.10	144	Wörgl (A)	170.30	35.00	178.70	35.40
43	Freiburg/Br.	164.90	33.79	173.11	34.66	94	Lübeck	169.52	28.01	177.18	28.47	145	Weimar	169.94	31.16	177.90	31.61
44	Fuerstenberg	174.30	30.22	182.07	30.35	95	Lüneburg	169.10	28.63	176.81	29.13	146	Wiesbaden	165.85	31.69	173.83	32.46
45	Fürstenfeld (A)	175.70	35.80	184.20	35.80	96	Luzern (CH)	164.70	34.80	173.10	35.70	147	Wilhelmshaven	166.33	28.03	173.97	28.72
46	Fuerth	169.27	32.73	177.40	33.24	97	Magdeburg	170.47	29.97	178.33	30.37	148	Wismar	170.48	28.07	178.16	28.46
47	Genf (CH)	162.20	35.30	170.60	36.40	98	Mainz	165.87	31.76	173.86	32.52	149	Wuppertal	164.70	30.23	172.53	31.06
48	Gera	170.88	31.35	178.90	31.73	99	Mannheim	166.01	32.33	174.07	33.09	150	Würzburg	172.10	32.63	179.76	32.92
49	Gmunden (A)	172.70	34.70	181.10	35.00	100	Mariazell (A)	174.80	35.00	183.10	35.10	151	Zürich (CH)	165.70	34.60	174.00	35.40
50	Goerlitz	174.63	31.30	182.51	31.41	101	Mattersburg (A)	176.20	35.10	184.60	35.10	152	Zwickau	175.51	31.82	183.19	31.87

# Satellitenanlage

## Montageanleitung

### DIGIRAPID 60S/80S

#### Satellitenanlage mit Schnellmontage-Halterungssystem

Herzlichen Glückwunsch zum Kauf dieser Satellitenanlage.

Bitte lesen Sie sich diese Montageanleitung und die Bedienungsanleitung des digitalen Sat-Receiver sorgfältig durch. Beachten Sie bitte alle dort angegebenen Hinweise.

#### Grundsätzliches zum Satellitenempfang

**1. Hindernisse nicht gestattet**

Freie Sicht zum Satelliten ist die Grundbedingung für den Empfang. Die Installation unter dem Dach ist nicht möglich. ASTRA und EUTELSAT befinden sich beide nur wenige Grad neben der exakten Südrichtung. Da ein Kompass sich leicht von Eisenträgern u.ä. ablenken läßt, sollten Sie sich einfach an der Sonne orientieren. Die steht mittags um 12.00 Uhr (Sommerzeit 13.00 Uhr) etwa im Süden.

Da die Antenne zum Satelliten schräg nach oben geneigt wird, wirken sich Hindernisse nur dann aus, wenn Sie hoch sind und nahe stehen. Je weiter das Hindernis entfernt ist, desto weniger fällt seine Höhe ins Gewicht.

Folgende Handregel hilft im Zweifelsfall weiter:

Die Entfernung zum Hindernis sollte mindestens 1,5mal so groß sein wie der Höhenunterschied zwischen Schüssel und Hindernis.

**2. Erst messen, dann handeln**

**Wandmontage**

Achten Sie darauf, daß der Schwenkbereich nicht von Fallrohren oder Mauersimsen behindert wird. Achten Sie auf einen genügenden Abstand zur Wand, damit Sie die Schüssel noch in ihre spätere Position drehen können.

**3. Sicherheit**

Beachten Sie bei der Installation die entsprechenden Europeanormen und VDE-Bestimmungen zur Gewährleistung der elektrischen Sicherheit (z.B. VDE 0855, Teil 1).

**4. Grobe Richtung Süd**

**Arbeitsvorbereitung**

Um den Spiegel exakt einzurichten benutzt der Fachmann ein spezielles Sat Messgerät. Um auch ohne ein solches Messgerät den Spiegel auszurichten, kann man einen Fernseher mit eingebautem oder angeschlossenem Satellitenreceiver nutzen. Dieser muss am besten in Sichtweite des Satellitenspiegels positioniert sein.

Wenn Sie einen Fernseher mit angeschlossenem Satellitenreceiver als Kontrolle nutzen, stellen Sie bitte sicher, dass die richtige Eingangsquelle am Fernseher angewählt ist und schalten Sie den Receiver ein. Schalten Sie nun den Fernseher oder den angeschlossenem Satellitenreceiver auf ein Satellitenprogramm, von dem Sie sicher sind, das dieses nur auf der von Ihnen gewünschten Satellitenposition sendet.

z.B. Das Erste HD über Astra 19,2 Grad Ost.

Nachdem Sie den Receiver über ein Antennenkabel mit dem LNB verbunden haben können Sie mit der Ausrichtung beginnen. Lesen Sie bitte dazu auch den Punkt Ausrichtung der Außeninheit.

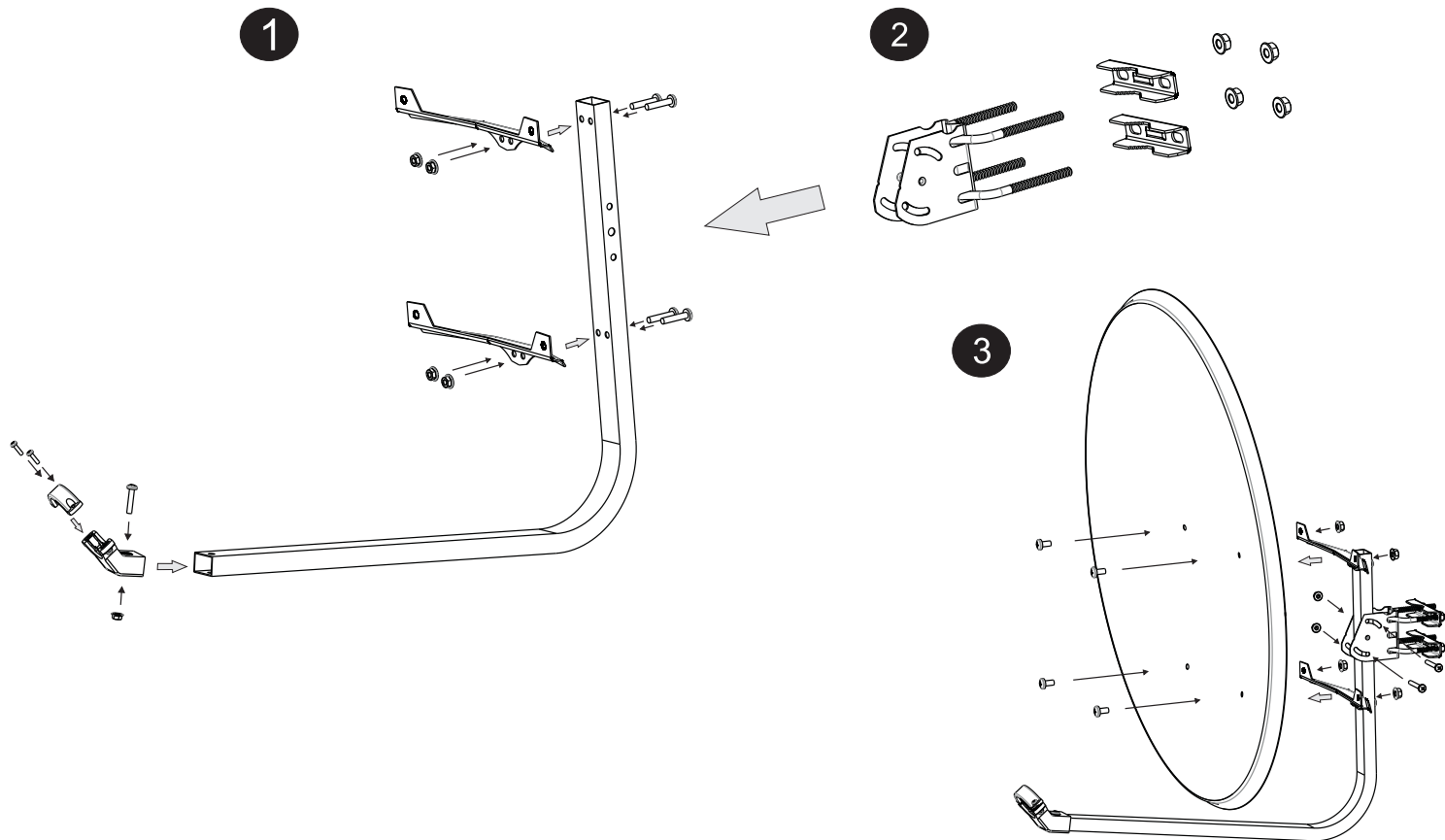
## Aufbau der Satellitenantenne

Sie benötigen zum Zusammenbau der Satellitenantenne zwei 13 mm Schraubenschlüssel, und einen Kreuzschlitz-Schraubendreher (mittlere Größe). Zur Verbindung zwischen LNB (Außen-Empfangelektronik) und dem Satellitenreceiver verwenden Sie das SAT-taugliche Koaxialkabel und schraubbare F-Stecker.

Gehen Sie zur Montage der Antenne gemäß den Punkten 1 bis 3 in der unteren Zeichnung vor. Beginnen Sie zunächst mit der Montage des LNB-Arms. Anschließend setzen Sie die Haltevorrichtung zusammen und befestigen diese am LNB-Arm bevor Sie abschließend den Spiegel an der fertig montierten Halterung befestigen.

**Tipp:** wenn Sie Schritt 1 der Montage durchführen, können Sie gleich das LNB am Feedhalter befestigen, so sparen Sie sich einen Arbeitsschritt.

**ACHTUNG:** bei der LNB Montage unbedingt die Montagerichtung beachten! (siehe unten)



Bei LNBs mit abgewinkelter Bauform zeigt der Anschluß (oder die Anschlüsse) senkrecht nach unten. LNBs mit gerader Bauform sind mit einer Kennzeichnung versehen, die senkrecht nach oben zeigt. Übliche Kennzeichnungen sind: Pfeil-Symbole, oder Beschriftungen wie „Oben“, „UP“ oder „O“.

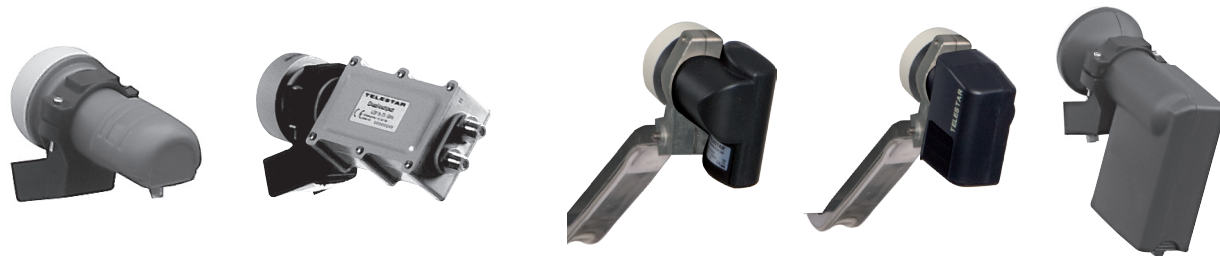


Abbildung LNB - Einbauweise gerade Ausführung

Abbildung LNB - Einbauweise abgewinkelte Ausführung

Befestigen Sie mit Hilfe der Halteschellen (siehe 2.) die Satellitenschüssel am Antennenmast oder an der Wandhalterung.

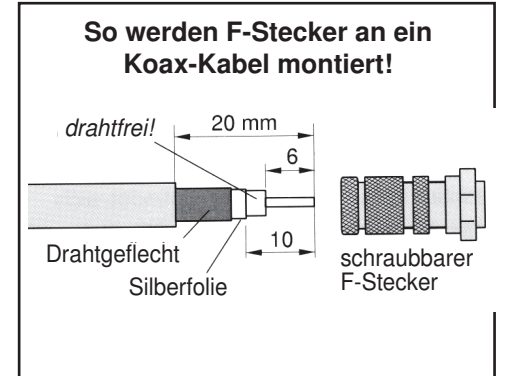
## Montage des F-Steckers

► **WICHTIG:** Bitte gehen Sie bei der F-Stecker-Montage sehr sorgfältig vor.

Nichtbeachtung kann zu Funktionsstörungen oder Zerstörung des SAT-Receiver führen!!

Messen Sie vor dem Verlegen aus, wieviel Antennenkabel Sie benötigen, um störungsanfällige Verlängerung zu vermeiden.

- Isolieren Sie das den Außenmantel des Kabels auf einer Länge von ca 20 mm ab.
- Schlagen Sie das freiliegende Schirmgeflecht nach hinten um.
- Entfernen Sie die innere Isolierung auf einer Länge von ca. 6 mm.
- Gehen Sie sicher, dass keine Drähte des Abschirmgeflechtes den Innenleiter berühren.
- Drehen Sie den F-Stecker vorsichtig auf das Kabel, bis der Innenleiter bündig mit dem vorderen Rand des F-Steckers abschließt. Das Abschirmgeflecht hat nun Verbindung mit dem F-Stecker.
- Prüfen Sie den F-Stecker auf Kurzschluss. Sehen Sie dabei von vorne in den F-Stecker; der Innenleiter muß sich freistehend in der Mitte befinden und darf nicht von Drähten des Abschirmgeflechtes berührt werden!



## Verbindung zum Fernseher:

Die einfachste und qualitativ beste Verbindung zwischen SAT-Receiver und Fernseher erhalten Sie über ein HDMI Kabel. Sie müssen den Fernseher nur auf die Quelle „HDMI“ schalten (drücken Sie dazu folgende Tasten am Fernseher: „HDMI“, „EXT“ oder „O“). Auf dem Bildschirm ist zum jetzigen Zeitpunkt kein TV-Bild zu erkennen (das OSD-Menü ihres Receivers sollte nun aber sichtbar sein). Über diese Quelle werden in Zukunft Ihre Satellitenprogramme zu sehen sein.

Wechseln Sie im Receivermenü in das Installationsmenü unter die Rubrik „Antenneneinstellung“ oder „Programme suchen“. In diesen Menüs finden Sie Signalpegel und Signalqualitätsanzeigen, die zur Beurteilung der Ausrichtung notwendig sind. Bitte informieren Sie sich über die genauen Funktionen Ihres Receivers auch in der Bedienungsanleitung des Receivers.

## Verbindung zur Außeneinheit

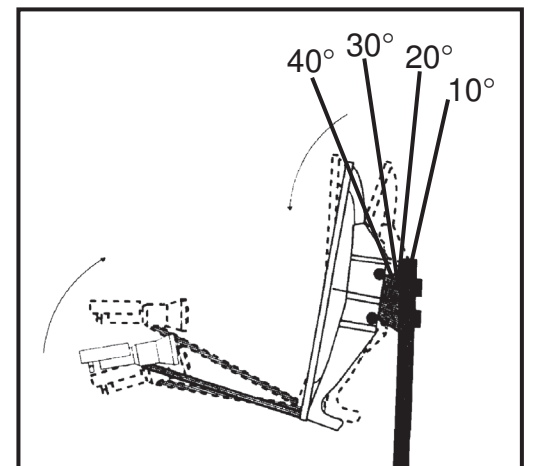
Verbinden Sie das TV-Gerät mit dem Receiver, dann den Receiver mit der Ausseneinheit. Drehen Sie nun die F-Stecker nur mit der Hand fest. Benutzen Sie kein Werkzeug zum Anschluss der Stecker.

## Ausrichtung der Außeneinheit

Versorgen Sie beide Geräte mit Strom und schalten Sie diese ein. Wählen Sie am Receiver ein vorprogrammiertes Programm, von dem Sie sicher sind, dass dieses nur auf der von Ihnen gewünschten Satellitenposition sendet.

z.B. Das Erste HD über Astra 19,2 Grad Ost.

Mit der eingepprägten Skala auf dem Schwenkprofil der Halterung können Sie die eingestellte Elevation auch ohne Winkelmesser grob einstellen (siehe Abb. rechts). Entnehmen Sie dazu aus der AZ/EL-Tabelle (siehe letzte Seite) den für Ihren Ort entsprechenden Elevationswinkel der ASTRA Satelliten.



Bezugspunkt der Gradskala ist die Mitte der Sechskantschraube.