

Drehen Sie nun den Offsetspiegel langsam von Osten nach Westen (wenn Sie hinter der Antenne stehen, von links nach rechts), bis Sie ein Signal des Satelliten auf Ihrem Fernseher erhalten.

Hinweis: Falls Sie jetzt noch keinen Empfang haben, bewegen Sie die Antenne ganz leicht nach links und rechts. Verstellen Sie die Neigung um einige Millimeter nach oben oder unten und suchen Sie weiter durch Rechts- und Linksbewegungen. Wählen Sie gegebenenfalls am Receiver einen anderen Programmplatz.

Wenn Sie ein Bild empfangen, ziehen Sie die Befestigungsschrauben der AZ/EL-Halterung an. Isolieren Sie die F-Stecker vor Feuchtigkeit mit den im Lieferumfang des LNBs enthaltenen Gummitüllen.

Zur Bedienung bzw. zur Programmierung Ihres Satellitenreceivers beachten Sie bitte dessen beigefügte Bedienungsanleitung.

**Feineinstellung:**

Nach dem Auffinden eines Satelliten vergleichen Sie das Programm mit dem in der Liste angegebenen. Schalten Sie ggf. zur Kontrolle ein paar Programmplätze weiter. Stimmen die empfangenen Programme nicht mit denen in der Liste angegebenen überein, suchen Sie rechts oder links von der momentanen Antennen-Position, bis Sie die gewünschten Programme empfangen. Nachdem Sie den gewünschten Satelliten gefunden haben, können Sie durch geringfügiges Drehen des Spiegels eine Feinausrichtung vornehmen. Wenn Sie die optimale Ausrichtung erreicht haben, drehen Sie alle Schrauben fest. Beachten Sie, dass Sie dabei keine Änderung der Spiegelposition vornehmen.

**AZ/EL Tabelle für ASTRA und EUTELSAT 13° Ost Deutschland, Österreich und Schweiz**

Nr.	Ort	ASTRA 19,2° Ost		EUTELSAT 13° Ost	
		AZ	EL	AZ	EL
1	Aachen	163.28	30.54	171.12	31.48
2	Amstetten (A)	174.20	34.60	182.50	34.70
3	Attersee (A)	172.40	34.70	180.70	35.00
2	Augsburg	168.98	33.90	177.23	34.44
4	Bad Ischl (A)	172.50	34.90	180.90	35.20
5	Baden (A)	176.00	34.80	184.30	34.80
6	Basel (CH)	164.50	34.20	172.70	34.10
7	Berlin	172.60	29.71	180.24	29.96
8	Bern (CH)	164.10	34.80	172.40	35.80
9	Beucha	171.68	30.93	179.76	31.25
10	Biel (CH)	165.00	35.50	173.40	36.40
11	Bielefeld	166.58	29.67	174.37	30.35
12	Bludenz (A)	167.30	35.0	175.70	35.70
13	Bonn	164.54	30.78	172.42	31.63
14	Brandenburg	171.67	29.76	179.63	30.08
15	Braunau (A)	171.80	34.30	180.10	34.60
16	Braunschweig	169.10	29.69	176.90	30.19
17	Bregenz (A)	167.20	34.60	175.50	35.30
18	Bremen	167.10	28.60	174.79	29.24
19	Bremerhaven	166.90	28.07	174.54	28.72
20	Bruck (A)	176.80	34.80	185.10	34.70
21	Chemnitz	171.95	31.48	179.76	31.79
22	Cottbus	173.84	30.61	181.64	30.77
23	Dippach	168.35	30.98	176.28	31.55
24	Donawitz (A)	174.40	35.40	182.80	35.50
25	Dornbirn (A)	167.30	34.70	175.60	35.40
26	Dortmund	165.16	30.03	172.97	30.82
27	Dreis-Brück	164.09	31.29	172.02	32.19
28	Dresden	173.02	31.32	180.85	31.55
29	Duisburg	164.26	29.98	172.06	30.84
30	Düsseldorf	164.25	30.21	172.07	31.07
31	Ebensee (A)	172.70	34.80	181.00	35.10
32	Eisenach	168.65	31.03	176.59	31.58
33	Eisenerz (A)	174.20	35.20	182.60	35.40
34	Eisenstadt (A)	176.30	35.40	184.70	35.30
35	Emden	165.19	28.05	172.82	28.81
36	Erfurt	169.54	31.12	177.50	31.61
37	Essen	164.58	30.01	172.38	30.84
38	Feldbach (A)	175.40	35.90	183.90	36.00
39	Flensburg	168.13	26.89	175.67	27.43
40	Fohnsdorf (A)	173.80	35.60	182.30	35.70
41	Frankfurt/M.	166.41	31.71	174.41	32.43
42	Frankfurt/O.	174.17	29.99	181.91	30.13
43	Freiburg/Br.	164.90	33.79	173.11	34.66
44	Fuerstenberg	174.30	30.22	182.07	30.35
45	Fürstenfeld (A)	175.70	35.80	184.20	35.80
46	Fuerth	169.27	32.73	177.40	33.24
47	Genf (CH)	162.20	35.30	170.60	36.40
48	Gera	170.88	31.35	178.90	31.73
49	Gmunden (A)	172.70	34.70	181.10	35.00
50	Goerlitz	174.63	31.30	182.51	31.41
51	Goettingen	168.26	30.39	176.13	30.96
52	Graz (A)	174.80	35.80	183.20	35.80
53	Greifswald	172.85	28.03	180.24	28.26
54	Güsing (A)	176.10	35.90	184.50	35.80
55	Halle/Saale	170.81	30.69	178.76	31.08
56	Hamburg	168.62	28.26	176.30	28.79
57	Hanover	168.14	29.48	175.92	30.05
58	Heidelberg	166.31	32.45	174.38	33.19
59	Heilbronn	166.92	32.82	175.04	33.52
60	Hildesheim	168.36	29.73	176.17	30.29
61	Hof	170.59	31.93	178.66	32.34
62	Innsbruck (A)	169.50	35.10	177.80	35.60
63	Judenburg (A)	173.80	35.60	182.20	35.70
64	Kapfenberg (A)	174.70	35.40	183.10	35.50
65	Karlsruhe	165.84	32.83	173.95	33.61
66	Karlstadt	167.77	32.03	175.81	32.66
67	Kassel	167.67	30.56	175.55	31.17
68	Kiel	168.92	27.46	176.52	27.96
69	Kirchschlag (A)	176.10	35.40	184.50	35.30
70	Kitzbühel (A)	170.80	35.10	179.20	35.50
71	Klagenfurt (A)	173.10	36.40	181.70	36.60
72	Kritzelfeld (A)	174.10	35.60	182.50	35.70
73	Koblenz	165.09	31.26	173.02	32.08
74	Köflach (A)	174.40	35.80	182.80	35.90
75	Köln	164.41	30.53	172.26	31.39
76	Köniz (CH)	164.10	34.80	172.40	35.80
77	Krefeld	164.00	30.05	171.80	30.94
78	Krems (A)	175.20	34.30	183.50	34.40
79	Krimml (A)	170.50	35.40	178.90	35.90
80	Kufstein (A)	170.50	34.90	178.90	35.30
81	Landshut	170.66	33.88	178.96	34.29
82	Landeck (A)	168.30	35.20	176.70	35.80
83	Lausanne (CH)	162.90	35.10	171.30	36.10
84	Leibnitz (A)	175.00	36.10	183.50	36.20
85	Leipzig	171.31	30.89	179.32	31.24
86	Lienz (A)	171.20	35.80	179.70	36.20
87	Liezen (A)	173.30	35.10	181.70	35.30
88	Linz (A)	173.50	34.30	181.70	34.50
89	Locarno (CH)	165.70	35.90	174.20	36.70
90	Loeben (A)	174.40	35.40	182.80	35.50
91	Loeben (A)	174.60	735.50	183.00	35.60
92	Lofer (A)	171.20	35.00	179.60	35.30
93	Ludwigshafen	165.99	32.33	174.04	33.10
94	Lübeck	169.52	28.01	177.18	28.47
95	Lüneburg	169.10	28.63	176.81	29.13
96	Luzern (CH)	164.70	34.80	173.10	35.70
97	Magdeburg	170.47	29.97	178.33	30.37
98	Mainz	165.87	31.76	173.86	32.52
99	Mannheim	166.01	32.33	174.07	33.09
100	Mariazell (A)	174.80	35.00	183.10	35.10
101	Mattersburg (A)	176.20	35.10	184.60	35.10
102	München	169.83	34.24	178.14	34.71
103	Mürzzuschlag (A)	175.20	35.20	183.60	35.30
104	Neubrandenburg	172.66	28.60	180.24	28.84
105	Neumünster	168.69	27.71	176.31	28.22
106	Nürnberg	169.38	32.76	177.51	33.27
107	Oberhausen	164.39	29.96	172.19	30.81
108	Oldenburg/Holsn	169.82	27.58	177.44	28.02
109	Oldenburg/Old.	166.38	28.45	174.06	29.13
110	Osnabrück	166.02	29.32	173.77	30.04
111	Passau	172.40	33.98	180.47	34.25
112	Potsdam	172.29	29.82	180.24	30.09
113	Regensburg	170.65	33.35	178.89	33.76
114	Ried (A)	172.40	34.40	180.70	34.60
115	Rostock	171.32	27.93	179.02	28.26
116	Rottenmann (A)	173.50	35.20	181.90	35.40
117	Saalfelden (A)	171.40	35.20	179.80	35.50
118	Saarbrücken	164.07	32.33	172.11	33.24
119	Salzburg (A)	171.70	34.80	180.10	35.10
120	Salzgitter	168.88	29.90	176.71	30.42
121	Salzwedel	169.96	29.14	177.73	29.58
122	Sankt Gallen (CH)	166.80	34.70	175.10	35.40
123	Sankt Pölten (A)	175.20	34.50	183.50	34.60
124	Scheibbs (A)	174.60	34.70	182.90	34.80
125	Scheiffling (A)	173.30	35.70	181.80	35.90
126	Schwerin	170.39	28.34	178.09	28.74
127	Solingen	164.61	30.32	172.45	31.16
128	Spittal (A)	172.20	35.90	180.70	36.20
129	Steyr (A)	173.60	34.60	181.90	34.80
130	Stoackerau (A)	176.10	34.50	184.40	34.50
131	Stuttgart	166.80	33.20	174.95	33.91
132	St. Veit (A)	173.40	35.90	181.90	36.10
133	Tauern (A)	171.10	35.30	179.50	35.70
134	Thun (CH)	164.30	35.00	172.70	36.00
135	Trier	163.75	31.71	171.72	32.64
136	Ulm	167.79	33.73	176.01	34.37
137	Villach (A)	172.70	36.10	181.20	36.40
138	Voitsberg (A)	174.50	35.80	182.90	35.90
139	Waidhofen (A)	174.80	33.90	183.00	33.90
140	Wels (A)	173.10	34.50	181.40	34.70
141	Wien (A)	176.20	34.60	184.50	34.60
142	Winterthur (CH)	166.00	34.50	174.20	35.30
143	Wolfsberg (A)	174.10	36.00	182.60	36.10
144	Wörgl (A)	170.30	35.00	178.70	35.40
145	Weimar	169.94	31.16	177.90	31.61
146	Wiesbaden	165.85	31.69	173.83	32.46
147	Wilhelmshaven	166.33	28.03	173.97	28.72
148	Wismar	170.48	28.07	178.16	28.46
149	Wuppertal	164.70	30.23	172.53	31.06
150	Würzburg	172.10	32.63	179.76	32.92
151	Zürich (CH)	165.70	34.80	174.00	35.40
152	Zwickau	175.51	31.82	183.19	31.87

# Satellitenanlage Montageanleitung

## DIGI BASIC DISH 57 / 80

### Satellitenanlage mit Schnellmontage-Halterungssystem

Herzlichen Glückwunsch zum Kauf dieser Satellitenanlage.

Bitte lesen Sie sich diese Montageanleitung und die Bedienungsanleitung des Sat-Receivers sorgfältig durch. Beachten Sie bitte alle dort angegebenen Hinweise.

#### Grundsätzliches zum Satellitenempfang

##### 1. Hindernisse nicht gestattet

Freie Sicht zum Satelliten ist die Grundbedingung für den Empfang. Die Installation unter dem Dach ist nicht möglich. ASTRA und EUTELSAT befinden sich beide nur wenige Grad neben der exakten Südrichtung. Da ein Kompass sich leicht von Eisenträgern u.ä. ablenken läßt, sollten Sie sich einfach an der Sonne orientieren. Die steht mittags um 12.00 Uhr (Sommerzeit 13.00 Uhr) etwa im Süden.

Da die Antenne zum Satelliten schräg nach oben geneigt wird, wirken sich Hindernisse nur dann aus, wenn Sie hoch sind und nahe stehen. Je weiter das Hindernis entfernt ist, desto weniger fällt seine Höhe ins Gewicht.

Folgende Handregel hilft im Zweifelsfall weiter:

Die Entfernung zum Hindernis sollte mindestens 1,5mal so groß sein wie der Höhenunterschied zwischen Schüssel und Hindernis.

##### 2. Erst messen, dann handeln

###### Wandmontage

Achten Sie darauf, daß der Schwenkbereich nicht von Fallrohren oder Mauersimsen behindert wird. Achten Sie auf einen genügenden Abstand zur Wand, damit Sie die Schüssel noch in ihre spätere Position drehen können.

##### 3. Sicherheit

Beachten Sie bei der Installation die entsprechenden Europasnormen und VDE-Bestimmungen zur Gewährleistung der elektrischen Sicherheit (z.B. VDE 0855, Teil 1).

##### 4. Grobe Richtung Süd

###### Arbeitsvorbereitung

Die Ausrichtung einer Schüssel läßt sich durchführen, wenn Sie einen tragbaren Fernseher besitzen. Verbinden Sie ihn über ein provisorisch verlegtes Antennenkabel mit dem Receiver. Bevor Sie sich zu der Antenne begeben, muß der Fernseher mit Hilfe des Testbildgenerators zuerst auf den UHF-Modulator des Sat-Receivers abgestimmt werden. Anschließend sollten Sie am Receiver anhand der Vorprogrammierung einen Kanal einstellen, der ausschließlich auf dem gewünschten Satelliten sendet. Bei ASTRA wäre das beispielsweise der Westdeutsche Rundfunk (WDR), bei EUTELSAT Hotbird der Italienische Sender RAI 1.

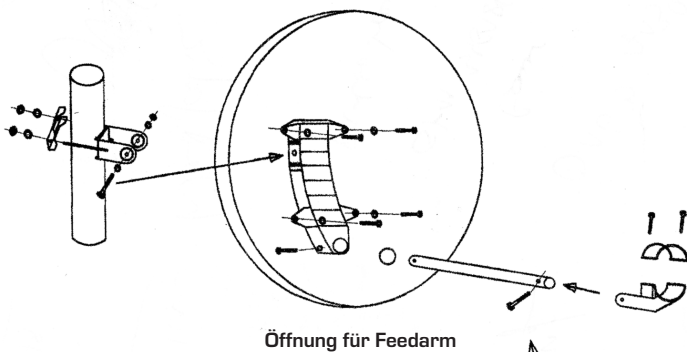
Nach dem Sie den Receiver und LNB mit dem Kabel verbunden haben, schalten Sie den Receiver ein und wählen das gewünschte Programm.

## Aufbau der Satellitenantenne

1. Sie benötigen zum Zusammenbau der Satellitenantenne zwei 10 mm Schraubenschlüssel ( 57 cm Spiegel), zwei 10 mm und zwei 13 mm Schraubenschlüssel ( 80 cm Spiegel), und einen Kreuzschlitz-Schraubendreher. Zur Verbindung zwischen LNB (Außen-Empfangselektronik) und dem Satellitenreceiver verwenden Sie das SAT-taugliche Koaxialkabel und schraubbare F-Stecker.

Bauen Sie die Anlage wie folgt zusammen.

### Montage Offsetspiegel 57 cm

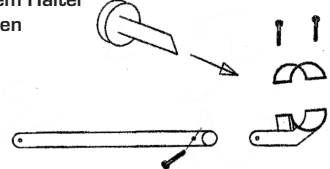


Öffnung für Feedarm

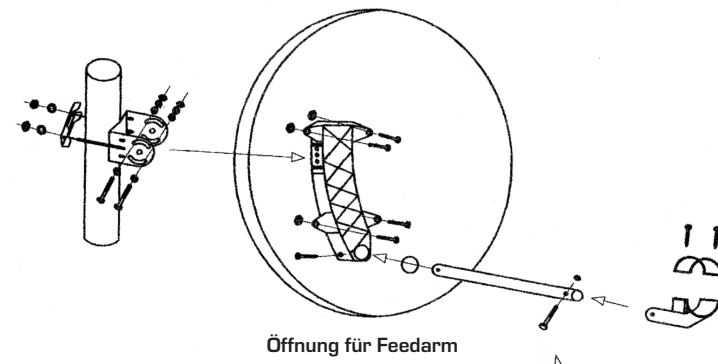
#### Montage LNB Halter 40 mm Feedaufnahme

Das LNB auflegen und die Halbschale mit dem Halter leicht verschrauben

Halter mit Feedarm fest verschrauben



### Montage Offsetspiegel 80 cm

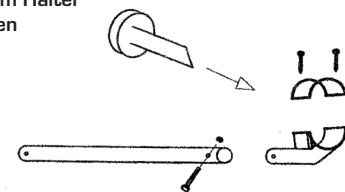


Öffnung für Feedarm

#### Montage LNB Halter 40 mm Feedaufnahme

Das LNB auflegen und die Halbschale mit dem Halter leicht verschrauben

Halter mit Feedarm fest verschrauben



Bei LNBs mit abgewinkelter Bauform zeigt der Anschluß (oder die Anschlüsse) senkrecht nach unten. LNBs mit gerader Bauform sind mit einer Kennzeichnung versehen, die senkrecht nach oben zeigt. Übliche Kennzeichnungen sind: Pfeil-Symbole, oder Beschriftungen wie „Oben“, „UP“ oder „O“.

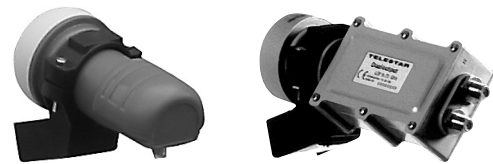


Abbildung LNB - Einbauweise  
gerade Ausführung



Abbildung LNB - Einbauweise  
abgewinkelte Ausführung

2. Befestigen Sie mit Hilfe der Halteschelle die Satellitenschüssel am Antennenmast oder an der Wandhalterung.

## Montage des F-Steckers

► **WICHTIG:** Bitte gehen Sie bei der F-Stecker-Montage sehr sorgfältig vor.

Nichtbeachtung kann zu Funktionsstörungen oder Zerstörung des SAT-Receiver führen!!

Messen Sie vor dem Verlegen aus, wieviel Antennenkabel Sie benötigen, um störungsanfällige Verlängerung zu vermeiden.

o Isolieren Sie das Kabel auf einer Länge von 6 mm bis zum Innenleiter ab (mit einem scharfen Messer)

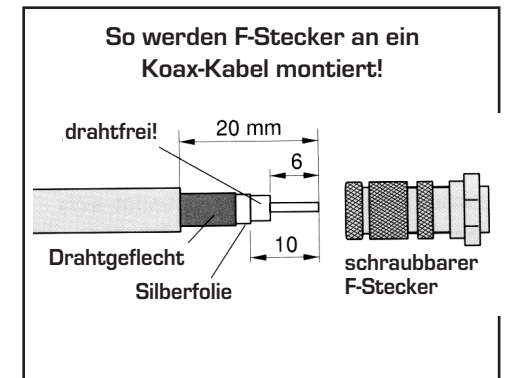
o Entfernen Sie die überstehenden Drähte des Abschirmgeflechtes.

o Entfernen Sie 10 mm der Kunststoffummantelung, bis das Abschirmgeflecht freigelegt ist.

o Gehen Sie sicher, daß keine Drähte des Abschirmgeflechtes den Innenleiter berühren können.

o Drehen Sie den F-Stecker vorsichtig auf das Kabel, bis der Innenleiter bündig mit dem vorderen Rand des F-Steckers abschließt. Das Abschirmgeflecht hat nun Verbindung mit dem F-Stecker.

o Prüfen Sie den F-Stecker auf Kurzschluß. Sehen Sie dabei von vorne in den F-Stecker; der Innenleiter muß sich freistehend in der Mitte befinden und darf nicht von Drähten des Abschirmgeflechtes berührt werden!



### Verbindung zum Fernseher:

Die einfachste und qualitativ beste Verbindung zwischen SAT-Receiver und Fernseher erhalten Sie über ein Scart-Kabel. Sie müssen den Fernseher nur noch in den „AV Betrieb“ schalten (drücken Sie dazu folgende Tasten am Fernseher: „AV“ , „EXT“ oder „O“). Auf dem Bildschirm ist zum jetzigen Zeitpunkt kein TV-Bild zu erkennen (das OSD-Menü ihres Receivers sollte nun aber sichtbar sein). Auf diesem Programmplatz werden in Zukunft Ihre Satellitenprogramme zu sehen sein. Sollten Sie nur über einen älteren Fernseher ohne Scart-Anschluß oder über kein Scart-Kabel verfügen, verbinden Sie den SAT-Receiver und den Fernseher mit einem Koaxialkabel. Zur Testeinstellung sehen Sie bitte in die Bedienungsanleitung Ihres TV-Gerätes und SAT-Receiver.

### Verbindung zur Außeneinheit

Verbinden Sie das TV-Gerät mit dem Receiver, dann den Receiver mit der Ausseneinheit. Drehen Sie nun die F-Stecker nur mit der Hand fest. Benutzen Sie kein Werkzeug zum Anschluß der Stecker.

### Ausrichtung der Außeneinheit

Versorgen Sie beide Geräte mit Strom und schalten Sie diese ein. Wählen Sie am Receiver ein vorprogrammiertes Programm.

Mit der eingepprägten Skala auf dem Schwenkprofil der Halterung können Sie die eingestellte Elevation auch ohne Winkelmesser grob einstellen (siehe Abb. rechts). Entnehmen Sie dazu aus der AZ/EL-Tabelle (siehe letzte Seite) den für Ihren Ort entsprechenden Elevationswinkel der ASTRA Satelliten.

Bezugspunkt der Gradskala ist die Mitte der Sechskantschraube.

