

# Bedienungsanleitung

## **DIGITRADIO** 1990

Portables DAB+/UKW-Radio mit CD-Player und Bluetooth Musikstreaming



# TechniSat

## **Vorwort**

### **Sehr geehrte Kunden,**

vielen Dank, dass Sie sich für das DIGITRADIO 1990 von TechniSat entschieden haben.

Die vorliegende Bedienungsanleitung soll Ihnen helfen, die umfangreichen Funktionen Ihres neuen Gerätes kennen zu lernen und optimal zu nutzen. Sie hilft Ihnen beim bestimmungsgemäßen und sicheren Gebrauch. Sie richtet sich an jede Person, die das Gerät installiert, bedient, reinigt oder entsorgt.

Bewahren Sie die Bedienungsanleitung für einen späteren Gebrauch sorgfältig auf.

Eine aktuelle Version der Bedienungsanleitung finden Sie im Downloadbereich Ihres Produktes auf der TechniSat-Webseite

[www.technisat.de](http://www.technisat.de).

Wir wünschen Ihnen viel Freude mit Ihrem  
TechniSat DIGITRADIO 1990!

Ihr  
TechniSat Team

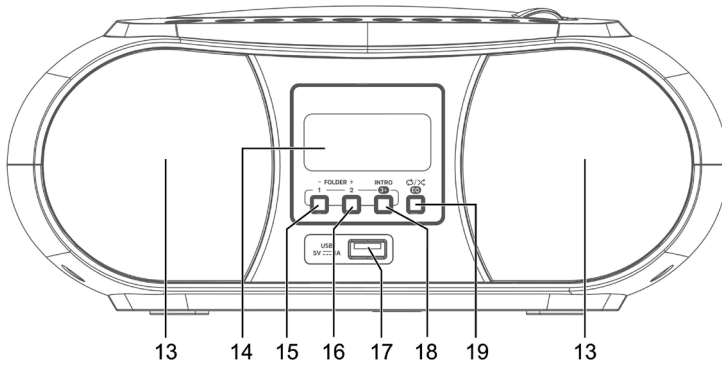
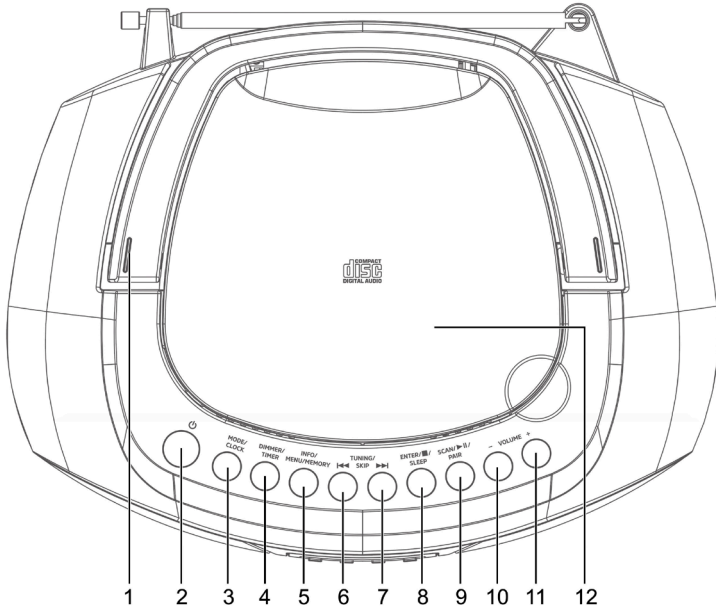
# 1 Inhaltsverzeichnis

<b>1 Inhaltsverzeichnis</b> .....	<b>3</b>
<b>2 Abbildungen</b> .....	<b>5</b>
<b>3 Sicherheitshinweise</b> .....	<b>8</b>
3.1 Bestimmungsgemäßer Gebrauch.....	8
3.2 Richtiger Umgang mit dem DIGITRADIO 1990.....	8
3.3 Verwendungsbereich.....	9
3.4 Aufstellen des Gerätes.....	10
<b>4 Entsorgung</b> .....	<b>11</b>
<b>5 Rechtliche Hinweise</b> .....	<b>12</b>
5.1 Servicehinweise .....	13
<b>6 Beschreibung des Gerätes</b> .....	<b>14</b>
6.1 Lieferumfang .....	14
6.2 Eigenschaften des Gerätes .....	14
<b>7 Gerät zum Betrieb vorbereiten</b> .....	<b>14</b>
7.1 Antennenempfang verbessern .....	14
7.2 An das Stromnetz anschließen.....	14
7.3 Batteriebetrieb.....	15
<b>8 Grundlegende Bedienung</b> .....	<b>15</b>
8.1 Ein-/Ausschalten des Gerätes.....	15
8.2 Navigieren im Menü .....	15
8.3 Lautstärke verändern.....	16
8.4 Kopfhörer verwenden.....	16
8.5 Wiedergabemodi.....	16
<b>9 DAB+ (Digital Radio)-Funktion</b> .....	<b>17</b>
9.1 Was ist DAB+ .....	17
9.2 DAB+ (Digital Radio) Empfang.....	17
9.3 Sender suchen (automatisch) .....	17
9.4 Sender wählen.....	18
9.5 DAB+ -Sender auf einem Speicherplatz ablegen .....	18
9.6 DAB+ -Sender von einem Speicherplatz abrufen .....	18
9.7 Überschreiben/Löschen einer Programmplatz-Speicherung .....	19
9.8 Displayanzeigen Anpassen.....	19
9.9 Lautstärkeanpassung (DRC) .....	19
9.10 Inaktive Sender löschen .....	19
<b>10 UKW-Radio</b> .....	<b>19</b>
10.1 Frequenz manuell gezielt einstellen.....	19
10.2 Automatische Suche nach Sendern .....	20
10.3 UKW-Sender auf einem Speicherplatz ablegen .....	20

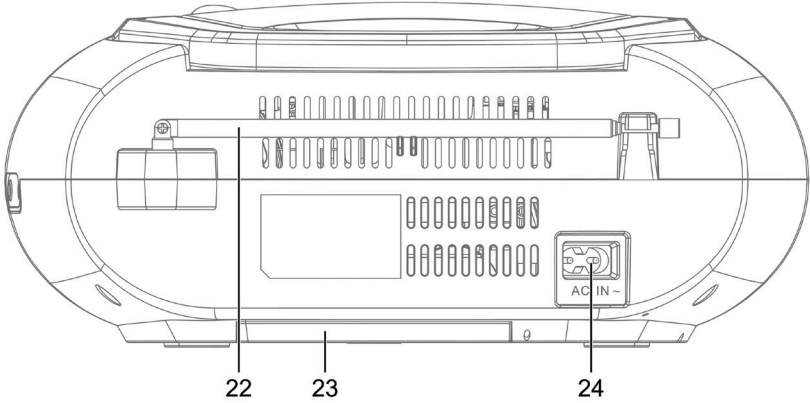
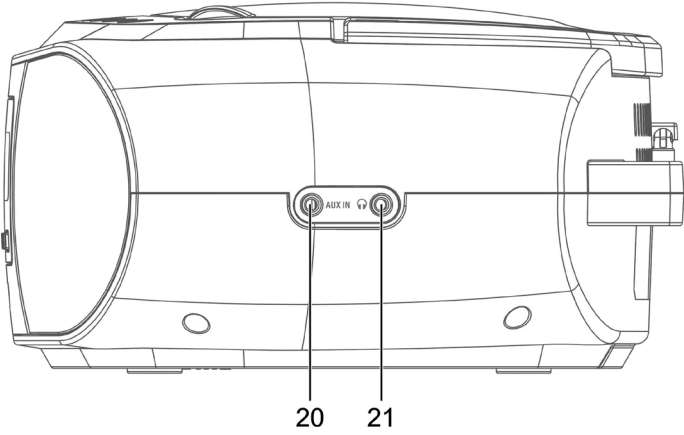
10.4 UKW-Sender von einem Speicherplatz abrufen.....	20
10.5 Überschreiben/Löschen einer Programmplatz-Speicherung .....	20
10.6 Displayanzeigen Anpassen .....	21
10.7 Suchlauf-Einstellungen.....	21
10.8 Audio Einstellungen.....	21
<b>11 CD Player .....</b>	<b>21</b>
11.1 CD Modus wählen.....	21
11.2 CD Einlegen .....	21
11.3 Audio-CD Wiedergabe .....	22
11.4 MP3-CD Wiedergabe .....	23
11.5 Wiedergabe programmieren .....	24
<b>12 USB-Wiedergabe.....</b>	<b>24</b>
12.1 USB Modus wählen .....	24
12.2 Wiedergabe von USB-Medien.....	24
<b>13 Bluetooth Wiedergabe .....</b>	<b>25</b>
13.1 Bluetooth Modus wählen.....	25
13.2 Koppeln mit externen Geräten.....	25
<b>14 AUDIO-IN.....</b>	<b>26</b>
14.1 AUX-IN Wiedergabe .....	26
<b>15 Weitere Funktionen .....</b>	<b>27</b>
15.1 Sleptimer .....	27
15.2 Weckfunktion.....	27
15.3 Equalizer .....	28
15.4 Dimmer .....	28
15.5 Uhrzeit-Einstellung .....	28
15.6 Sprache .....	28
15.7 Software-Version .....	29
15.8 Werkseinstellung.....	29
<b>16 Gerät reinigen .....</b>	<b>29</b>
<b>17 Fehlersuchhilfen .....</b>	<b>29</b>
17.1 Probleme mit dem Radio.....	29
17.2 Probleme mit dem Gerät .....	30
<b>18 Technische Daten .....</b>	<b>31</b>





## 2 Abbildungen

Oberseite und Vorderseite



Seitliche Abbildungen und Rückseite



- 1 **Tragebügel**
- 2 **Ein/Standby** (Im Batteriebetrieb gedrückt halten zum Einschalten)
- 3 **MODE/CLOCK** - Im Betrieb: Quellenumschaltung,  
im Standby: Manuelle Uhrzeiteinstellung.
- 4 **DIMMER/TIMER** - Im Betrieb: Displayhelligkeit anpassen,  
im Standby: Timereinstellung.
- 5 **INFO/MENU/MEMORY** - Kurz drücken: Displayanzeigen wählen,  
gedrückt halten: Hauptmenü aufrufen,  
CD-Modus: Programmieren
- 6  **TUNING/SKIP** - Menüauswahl/Titelsuche/Vorheriger Titel (CD)
- 7  **TUNING/SKIP** - Menüauswahl/Titelsuche/Nächster Titel (CD)
- 8  **ENTER/STOP/SLEEP** - Auswahl bestätigen/Stop (CD),  
Gedrückt halten: Sleeptimer
- 9  **SCAN/Wiedergabe/Pause/PAIR** -  
Radiobetrieb: Sendersuche,  
CD: Wiedergabe/Pause,  
Bluetooth: Gerät koppeln.
- 10 **Lautstärke -**
- 11 **Lautstärke +**
- 12 **CD-Fachdeckel**
- 13 **Stereo-Lautsprecher**
- 14 **Display**
- 15 **Direktwahltaste1/Favoritenspeicher** (Radiobetrieb), **Ordner -** (CD)
- 16 **Direktwahltaste2/Favoritenspeicher** (Radiobetrieb), **Ordner +** (CD)
- 17 USB-Anschluss zum Laden externer Geräte.
- 18 **Direktwahltaste3...30/Favoritenspeicher** (Radiobetrieb),  
Intro-Wiedergabe (CD)
- 19 CD-Mode: Wiedergabemodus/Zufallswiedergabe (Shuffle)/Equalizer.
- 20 **Audio-In** (3,5mm)
- 21 **Kopfhöreranschluss** (3,5mm)
- 22 **Teleskopantenne**
- 23 **Batteriefachdeckel**
- 24 **Netzanschluss**

## 3 Sicherheitshinweise

### 3.1 Bestimmungsgemäßer Gebrauch

Das Gerät ist zur Wiedergabe von Radiosendungen über DAB+ und UKW geeignet. Es kann Audio CDs und MP3 CDs wiedergeben. Über eine Bluetooth-Verbindung ist die Wiedergabe von verbundenen Audioquellen möglich. Das Gerät kann wahlweise über das Stromnetz oder mit Batterien betrieben werden.

### 3.2 Richtiger Umgang mit dem DIGITRADIO 1990

Bitte beachten Sie die nachfolgend aufgeführten Hinweise, um Sicherheitsrisiken zu minimieren, Beschädigungen am Gerät zu vermeiden, sowie einen Beitrag zum Umweltschutz zu leisten.

Lesen Sie bitte alle Sicherheitshinweise sorgfältig durch und bewahren Sie diese für spätere Fragen auf. Befolgen Sie immer alle Warnungen und Hinweise in dieser Bedienungsanleitung und auf der Rückseite des Gerätes.

#### Zeichenerklärung:



Kennzeichnet einen Sicherheitshinweis, der bei Nichtbeachtung zu schweren Verletzungen oder zum Tod führen kann. Beachten Sie die folgenden Signalwörter:

- |                |  |
|----------------|--|
| <b>GEFAHR</b>  | - Schwere Verletzungen mit Todesfolge            |
| <b>WARNUNG</b> | - Schwere Verletzungen, eventuell mit Todesfolge |
| <b>ACHTUNG</b> | - Verletzungen                                   |



Kennzeichnet einen Hinweis, den Sie zur Vermeidung von Gerätedefekten, Datenverlusten/-missbrauch oder ungewolltem Betrieb unbedingt beachten sollten. Des Weiteren beschreibt er weitere Funktionen zu Ihrem Gerät.



Warnung vor elektrischer Spannung. Befolgen Sie alle Sicherheitshinweise, um einen elektrischen Schlag zu vermeiden. Öffnen Sie niemals das Gerät.



Benutzung in Innenräumen - Geräte mit diesem Symbol sind nur für die Verwendung in Innenräumen geeignet.



Schutzklasse II - Elektrogeräte der Schutzklasse II sind Elektrogeräte die durchgehende doppelte und/oder verstärkte Isolierung besitzen und keine Anschlussmöglichkeiten für einen Schutzleiter haben. Das Gehäuse eines isolierstoffumschlossenen Elektrogerätes der Schutzklasse II kann teilweise oder vollständig die zusätzliche oder verstärkte Isolierung bilden.



### 3.3 Verwendungsbereich



#### **WARNUNG!**

Öffnen Sie niemals das Gerät!

Das Berühren Spannung führender Teile ist lebensgefährlich!



Beachten Sie alle nachfolgenden Hinweise zur bestimmungsgemäßen Nutzung des Gerätes und um Geräterefekte und Personenschäden vorzubeugen.

- Bei Schäden durch falschen Anschluss besteht kein Anspruch auf Garantie.
- Ein eventuell notwendiger Eingriff darf nur von geschultem Personal vorgenommen werden.
- Das Gerät darf nur in gemäßigttem Klima betrieben werden.
- Setzen Sie das Gerät nicht Tropf- oder Spritzwasser aus. Ist Wasser in das Gerät gelangt, schalten Sie es aus und verständigen Sie den Service
- Setzen Sie das Gerät nicht Heizquellen aus, die das Gerät zusätzlich zum normalen Gebrauch erwärmen.
- Bei auffälligem Geräterefekt, Geruchs- oder Rauchentwicklung, erheblichen Fehlfunktionen, Beschädigungen an Gehäuse das Gerät ausschalten und den Service verständigen.
- Da bei diesem Gerät die Trennung vom Stromnetz durch das Ziehen des Netzsteckers erfolgt, ist es unbedingt notwendig, dass dieser jederzeit leicht zugänglich ist.
- Versuchen Sie niemals, das Gerät mit einer anderen Spannung als auf dem Gerät angegebenen Spannung zu betreiben.
- Wenn das Gerät oder das Netzkabel Schäden aufweist, darf es nicht in Betrieb genommen werden.
- Nehmen Sie das Gerät nicht in der Nähe von Badewannen, Duschen, Swimmingpools oder fließendem/spritzendem Wasser in Betrieb. Es besteht die Gefahr eines elektrischen Schlages und/oder Geräterefekte.
- Versuchen Sie niemals ein defektes Gerät selbst zu reparieren. Wenden Sie sich immer an eine unserer Kundendienststellen.
- Fremdkörper, z.B. Nadeln, Münzen, etc., dürfen nicht in das Innere des Gerätes fallen. Die Anschlusskontakte nicht mit metallischen Gegenständen oder den Fingern berühren. Die Folge können Kurzschlüsse sein.
- Lassen Sie Kinder niemals unbeaufsichtigt dieses Gerät benutzen.
- Das Gerät bleibt auch in ausgeschaltetem Zustand/Standby mit dem Stromnetz verbunden.
- Es ist verboten Umbauten am Gerät vorzunehmen.
- Beschädigte Geräte bzw. beschädigte Zubehörteile dürfen nicht mehr verwendet werden.

- Hören Sie Radio/Musik nicht mit zu hoher Lautstärke. Dies kann zu bleibenden Gehörschäden führen. Dies gilt auch für angeschlossene Kopfhörer.
- Der CD-Player verwendet einen unsichtbaren Laserstrahl. Dieser kann Ihre Augen bei falscher Handhabung verletzen. Schauen Sie niemals in das geöffnete CD-Fach.



- Dieses Gerät wurde als Laser-Gerät der Klasse 1 (CLASS 1 LASER) eingestuft.



### 3.4 Aufstellen des Gerätes

- Stellen Sie das Gerät auf einen festen, sicheren und horizontalen Untergrund. Sorgen Sie für gute Belüftung.
- Stellen Sie das Gerät nicht auf weiche Oberflächen wie Teppiche, Decken oder in der Nähe von Gardinen und Wandbehängen auf. Die Lüftungsöffnungen könnten verdeckt werden. Die notwendige Luftzirkulation kann dadurch unterbrochen werden. Dies könnte zu einem Gerätebrand führen.
- Das Gerät darf nicht durch Gardinen, Decken oder Zeitungen verdeckt werden
- Stellen Sie das Gerät nicht in der Nähe von Wärmequellen wie Heizkörpern auf. Vermeiden Sie direkte Sonneneinstrahlungen und Orte mit außergewöhnlich viel Staub.
- Der Standort darf nicht in Räumen mit hoher Luftfeuchtigkeit, z.B. Küche oder Sauna, gewählt werden, da Niederschläge von Kondenswasser zur Beschädigung des Gerätes führen können. Das Gerät ist für die Verwendung in trockener Umgebung und in gemäßigttem Klima vorgesehen und darf nicht Tropf- oder Spritzwasser ausgesetzt werden.
- Sie dürfen das Gerät nur in waagerechter Position betreiben.
- Stellen Sie keine schweren Gegenstände auf das Gerät.
- Wenn Sie das Gerät von einer kalten in eine warme Umgebung bringen, kann sich im Inneren des Gerätes Feuchtigkeit niederschlagen. Warten Sie in diesem Fall etwa eine Stunde, bevor Sie ihn es Betrieb nehmen.
- Verlegen Sie das Netzkabel so, dass niemand darüber stolpern kann.
- Die Steckdose sollte möglichst nah am Gerät und leicht zugänglich sein.
- Zur Netzverbindung Netzstecker vollständig in die Steckdose stecken.
- Vermeiden Sie die Verwendung von Mehrfachsteckdosen!
- Netzkabel bzw. Stecker nicht mit nassen Händen anfassen, Gefahr eines elektrischen Schlages!
- Bei Störungen oder Rauch- und Geruchsbildung aus dem Gehäuse sofort


Netzstecker aus der Steckdose ziehen!

- Ziehen Sie vor Ausbruch eines Gewitters den Netzstecker.
- Wenn das Gerät längere Zeit nicht benutzt wird, z.B. vor Antritt einer längeren Reise, ziehen Sie den Netzstecker.
- Das Gerät nicht in der Nähe von Geräten aufstellen, die starke Magnetfelder erzeugen (z.B. Motoren, Lautsprecher, Transformatoren).

#### 4 Entsorgung

Die Verpackung Ihres Gerätes besteht ausschließlich aus wiederverwertbaren Materialien. Bitte führen Sie diese entsprechend sortiert wieder dem "Dualen System" zu. Dieses Produkt darf am Ende seiner Lebensdauer nicht über den normalen Haushaltsabfall entsorgt werden, sondern muss an einem Sammelpunkt für das Recycling von elektrischen und elektronischen Geräten abgegeben werden.



Das -Symbol auf dem Produkt, der Gebrauchsanleitung oder der Verpackung weist darauf hin.

Die Werkstoffe sind gemäß ihrer Kennzeichnung wiederverwertbar.

Mit der Wiederverwendung, der stofflichen Verwertung oder anderen Formen der Verwertung von Altgeräten leisten Sie einen wichtigen Beitrag zum Schutze unserer Umwelt.



Bitte erfragen Sie bei der Gemeindeverwaltung die zuständige Entsorgungsstelle. Achten Sie darauf, dass die leeren Batterien/Akkus sowie Elektronikschrott nicht in den Hausmüll gelangen, sondern sachgerecht entsorgt werden (Rücknahme durch den Fachhandel, Sondermüll).



#### **WARNUNG**

Erstickungsgefahr durch Folien und andere Verpackungsmaterialien.  
Verpackung und deren Teile nicht Kindern überlassen.



#### **Entsorgung der Verpackung:**

- Ihr neues Gerät wurde auf dem Weg zu Ihnen durch die Verpackung geschützt. Alle eingesetzten Materialien sind umweltverträglich und wieder verwertbar. Bitte helfen Sie mit und entsorgen Sie die Verpackung umweltgerecht. Über aktuelle Entsorgungswege informieren Sie sich bei Ihrem Händler oder über Ihre kommunale Entsorgungseinrichtung.
- Erstickungsgefahr! Verpackung und deren Teile nicht Kindern überlassen.  
Erstickungsgefahr durch Folien und andere Verpackungsmaterialien.



### Entsorgung des Gerätes:

- Altgeräte sind kein wertloser Abfall. Durch umweltgerechte Entsorgung können wertvolle Rohstoffe wieder gewonnen werden. Erkundigen Sie sich in Ihrer Stadt- oder Gemeindeverwaltung nach Möglichkeiten einer umwelt- und sachgerechten Entsorgung des Gerätes.
- Dieses Gerät ist entsprechend der Richtlinie 2012/19/EU über Elektro- und Elektronik-Altgeräte (WEEE) gekennzeichnet.
- Dieses Produkt darf am Ende seiner Lebensdauer nicht über den normalen Haushaltsabfall entsorgt werden, sondern muss an einem Sammelpunkt für das Recycling von elektrischen und elektronischen Geräten abgegeben werden. Das Symbol auf dem Produkt, der Gebrauchsanleitung oder der Verpackung weist darauf hin. Die Werkstoffe sind gemäß ihrer Kennzeichnung wiederverwertbar. Mit der Wiederverwendung, der stofflichen Verwertung oder anderen Formen der Verwertung von Altgeräten leisten Sie einen wichtigen Beitrag zum Schutze unserer Umwelt.

## 5 Rechtliche Hinweise



Hiermit erklärt TechniSat, dass der Funkanlagentyp DIGITRADIO 1990 der Richtlinie 2014/53/EU entspricht. Der vollständige Text der EU-Konformitätserklärung ist unter der folgenden Internetadresse verfügbar:

<http://konf.tsat.de/?ID=22795>



TechniSat ist nicht für Produktschäden auf Grund von äußeren Einflüssen, Verschleiß oder unsachgemäßer Handhabung, unbefugter Instandsetzung, Modifikationen oder Unfällen haftbar.



Ihr Gerät trägt das CE-Zeichen und erfüllt alle erforderlichen EU-Normen. Änderungen und Druckfehler vorbehalten. Stand 05/22.  
Abschrift und Vervielfältigung nur mit Genehmigung des Herausgebers. Die jeweils aktuelle Version der Anleitung erhalten Sie im PDF-Format im Downloadbereich der TechniSat-Homepage unter [www.technisat.de](http://www.technisat.de).



TechniSat und DIGITRADIO 1990 sind eingetragene Marken der:

### TechniSat Digital GmbH

TechniPark

Julius-Saxler-Straße 3

D-54550 Daun/Eifel

[www.technisat.de](http://www.technisat.de)

Namen der erwähnten Firmen, Institutionen oder Marken sind Warenzeichen oder eingetragene Warenzeichen der jeweiligen Inhaber.

## 5.1 Servicehinweise



Dieses Produkt ist qualitätsgeprüft und mit der gesetzlichen Gewährleistungszeit von 24 Monaten ab Kaufdatum versehen. Bitte bewahren Sie den Rechnungsbeleg als Kaufnachweis auf. Bei Gewährleistungsansprüchen wenden Sie sich bitte an den Händler des Produktes.



Hinweis!

Für Fragen und Informationen oder wenn es mit diesem Gerät zu einem Problem kommt, ist unsere Technische Hotline:

Mo. - Fr. 8:00 - 18:00 unter Tel.:  
03925/9220 1800 erreichbar.



Reparaturaufträge können auch direkt online unter [www.technisat.de/reparatur](http://www.technisat.de/reparatur), beauftragt werden.

Für eine eventuell erforderliche Einsendung des Gerätes verwenden Sie bitte ausschließlich folgende Anschrift:

TechniSat Digital GmbH  
Service-Center  
Nordstr. 4a  
39418 Staßfurt



## 6 Beschreibung des Gerätes

### 6.1 Lieferumfang

Bitte stellen Sie sicher, dass alle nachfolgend aufgeführten Zubehörteile vorhanden sind:

- DIGITRADIO 1990
- Netzkabel
- Bedienungsanleitung.

### 6.2 Eigenschaften des Gerätes

- Mit dem digitalen DAB-Radio steht ein neues digitales Format zur Verfügung, durch welches man kristallklaren Sound in CD-Qualität hören kann.
- Das Radio empfängt auf den Frequenzen UKW 87,5–108 MHz (analog) und DAB/DAB+ 174–240 MHz (digital).
- Sie können je 30 Sender auf Favoritenprogrammplätze im Modus DAB und UKW speichern.
- CD-Player (Audio/MP3)
- Externe Quelle AUX IN
- MP3 Wiedergabe über USB und Bluetooth
- Batteriebetrieb

## 7 Gerät zum Betrieb vorbereiten

### 7.1 Antennenempfang verbessern

Die Anzahl und Qualität der zu empfangenden Sender hängt von den Empfangsverhältnissen am Aufstellort ab. Mit der DAB-/UKW-Teleskopantenne (22) kann ein ausgezeichneter Empfang erzielt werden. Die Antenne muss in voller Länge auf den günstigsten Empfang ausgerichtet werden.

Hinweis:

Für den Empfang von Digitalradiostationen (DAB/DAB+-Betrieb) sollte die Teleskopantenne unbedingt in der vollen Länge positioniert werden.



Ggf. an einem anderen Aufstellort versuchen.

### 7.2 An das Stromnetz anschließen

- > Stecken Sie das Netzkabel in die Netzanschlussbuchse (24) am DIGITRADIO 1990 und den Netzstecker in eine Netzsteckdose (100 - 240 V ~, 50/60 Hz)
- > Vergewissern Sie sich, dass die Betriebsspannung des Gerätes mit der örtlichen Netzspannung übereinstimmt, bevor Sie es in die Wandsteckdose stecken.



Ziehen Sie bei Nichtverwendung den Stecker aus der Steckdose. Ziehen Sie am Stecker und nicht am Kabel. Ziehen Sie vor Ausbruch eines Gewitters den Netzstecker. Wenn das Gerät längere Zeit nicht benutzt wird, z.B. vor Antritt einer längeren Reise, ziehen Sie den Netzstecker. Die beim Betrieb entstehende Wärme muss durch ausreichende Luftzirkulation abgeführt werden. Deshalb darf das Gerät nicht abgedeckt oder in einem geschlossenen Schrank untergebracht werden. Sorgen Sie für einen Freiraum von mindestens 10 cm um das Gerät.

### 7.3 Batteriebetrieb

- > Das Batteriefach befindet sich an der Unterseite des DIGITRADIO 1990.
- > Schieben Sie den Batteriefachdeckel (23) in Pfeilrichtung und nehmen Sie in ab.
- > Für den Batteriebetrieb werden 6 X R14/C Batterien benötigt. Legen Sie diese, mit der im Batteriefach angebrachten Polung, ein.



Falsch eingelegte Batterien können zu Gerätedefekten führen. Achten Sie stets auf korrekte Polung. Wechseln Sie schwächer werden Batterien rechtzeitig aus.



Batterien können Giftstoffe enthalten, die die Gesundheit und die Umwelt schädigen. Batterien unterliegen der Europäischen Richtlinie 2006/66/EG. Diese dürfen nicht mit dem normalen Hausmüll entsorgt werden.



Im Batteriebetrieb sind einige Funktionen ohne Betrieb oder funktionieren anders als im Netzbetrieb. Näheres dazu im jeweiligen Kapitel.

## 8 Grundlegende Bedienung

### 8.1 Ein-/Ausschalten des Gerätes

Um ihr DIGITRADIO 1990 einzuschalten, drücken Sie kurz die Taste **Ein/Standby**(2). Um es wieder auszuschalten, drücken Sie die Taste erneut.



Um das DIGITRADIO 1990 im Batteriebetrieb einzuschalten, müssen Sie die Taste **Ein/Standby** kurz gedrückt halten.



Nach dem erstmaligen Einschalten wird automatisch ein Sendersuchlauf über alle DAB+ Sender gestartet.

### 8.2 Navigieren im Menü

Um erweiterte Einstellungen vorzunehmen, oder bestehende zu verändern, ist es in der Regel nötig, dies über das Menü zu tun.

Um durch das Menü zu navigieren, benutzen Sie die Funktionstasten am Gerät.

Beachten Sie, dass nicht alle Optionen in allen Modi verfügbar sind. Das Hauptmenü lässt sich nur im DAB+ oder FM-Betrieb aufrufen.

- Menü aufrufen
- Im Menü navigieren
- Änderungen Speichern/Bestätigen
- Menü verlassen
- Taste **INFO/MENU/MEMORY** (5) gedrückt halten.
- Taste **TUNING/SKIP** (6, 7).
- Taste **ENTER/STOP/SLEEP** (8).
- Taste **INFO/MENU/MEMORY** (5)



Die aktuell gewählte Funktion/Option wird in eckigen Klammern < > dargestellt. Die aktuell aktive Funktion/Option wird mit einem Sternchen \* dargestellt.

- > Um das Menü zu verlassen, warten sie kurz oder drücken Sie die Taste **INFO/MENU/MEMORY**.

### 8.3 Lautstärke verändern

Zum Verändern der Lautstärke verwenden Sie die mit Volume beschrifteten Tasten am Gerät. Um die Lautstärke zu erhöhen, die Taste **VOLUME +** (11), um sie zu verringern, die Taste **VOLUME -** (10).

### 8.4 Kopfhörer verwenden



#### **ACHTUNG!**

Hören Sie Radio nicht mit großer Lautstärke über Kopfhörer. Dies kann zu bleibenden Gehörschäden führen. Regeln Sie vor der Verwendung von Kopfhörern die Gerätelautstärke auf minimale Lautstärke.

Wenn Sie einen Kopfhörer (nicht im Lieferumfang) anschließen, sind die Gerätelautsprecher stumm geschaltet.

- > Verwenden Sie nur Kopfhörer mit 3,5 mm stereo Klinkenstecker.
- > Stecken Sie den Stecker des Kopfhörers in die Kopfhörerbuchse (21) auf der Seite des Gerätes. Die Klangwiedergabe erfolgt jetzt ausschließlich über den Kopfhörer.
- > Wenn Sie wieder über den Lautsprecher hören möchten, ziehen Sie den Stecker des Kopfhörers aus der Kopfhörerbuchse des Gerätes.

### 8.5 Wiedergabemodi

Ihr Gerät verfügt über verschiedene Empfangswege zur Wiedergabe. Diese werden im Folgenden beschrieben.

- > Um zwischen den einzelnen Modi zu wechseln, drücken Sie kurz die Taste **MODE/CLOCK** (3).

Im Display wird der aktuell aktive Wiedergabemodi angezeigt.

Die Modi sind:

DAB+ Radio, FM Radio, CD, USB, Audio In, Bluetooth.



## 9 DAB+ (Digital Radio)-Funktion

### 9.1 Was ist DAB+

DAB+ ist ein neues digitales Format, durch welches Sie kristallklaren Sound ohne Rauschen hören können. Anders als bei herkömmlichen Analogradiosendern werden bei DAB+ mehrere Sender auf ein und derselben Frequenz ausgestrahlt. Dies nennt man Ensemble oder Multiplex. Ein Ensemble setzt sich aus der Radiostation sowie mehreren Servicekomponenten oder Datendiensten zusammen, welche individuell von den Radiostationen gesendet werden. Infos z. B. unter [www.dabplus.de](http://www.dabplus.de) oder [www.dabplus.ch](http://www.dabplus.ch).

### 9.2 DAB+ (Digital Radio) Empfang

> Drücken Sie die Taste **MODE** bis **[DAB+ Radio]** im Display angezeigt wird.



Wird DAB+ zum ersten Mal gestartet, wird ein kompletter Sendersuchlauf durchgeführt. Nach Beendigung des Suchlaufes wird der erste Sender in alphanumerischer Reihenfolge wiedergegeben.

### 9.3 Sender suchen (automatisch)

#### 9.3.1 Automatischer Suchlauf



Der automatische Suchlauf **Vollständiger Suchlauf** scannt alle DAB+ Band III - Kanäle und findet somit alle Sender, die im Empfangsgebiet ausgestrahlt werden.



Nach Beendigung des Suchlaufes wird der erste Sender in alphanumerischer Reihenfolge wiedergegeben.

> Um einen automatischen Sendersuchlauf durchzuführen, drücken Sie die Taste **SCAN**/Wiedergabe/Pause/PAIR (**9**).

Alternativ:

> Öffnen Sie das Hauptmenü durch gedrückt halten der Taste **INFO/MENU/MEMORY** (5) und wählen Sie mit den Tasten **TUNING/SKIP** (6, 7) den Eintrag **<Vollständiger Suchlauf>**. Drücken Sie die Taste **ENTER/STOP/SLEEP** (8), um den Suchlauf zu starten.



Während des Suchlaufs wird ein Fortschrittsbalken und die Anzahl an gefundenen Sendern angezeigt.



Wird keine Station gefunden, prüfen Sie die Teleskopantenne und verändern Sie ggf. den Aufstellort.

#### 9.3.2 Manueller Suchlauf

Dieser Menüpunkt dient der Überprüfung der Empfangskanäle und kann zur Ausrichtung der Antenne dienen. Des Weiteren können Sender manuell hinzugefügt werden.

- > Öffnen Sie das Hauptmenü durch gedrückt halten der Taste **INFO/MENU/MEMORY** (5) und wählen Sie mit den Tasten **TUNING/SKIP** (6, 7) den Eintrag **<Manuell einstellen>**. Drücken Sie die Taste **ENTER/STOP/SLEEP** (8).
- > Wählen Sie mit den Tasten **TUNING/SKIP** (6, 7) einen Kanal (5A bis 13F) und drücken Sie anschließend die Taste **ENTER/STOP/SLEEP** (8). Im Display wird nun dessen Signalstärke angezeigt. Wird auf einem Kanal ein DAB+ -Sender empfangen, wird der Ensemblename des Senders angezeigt. Die Antenne kann nun auf maximale Signalstärke ausgerichtet werden.



Sender, deren Signalstärke unterhalb der erforderlichen Mindestsignalstärke liegt, senden kein ausreichendes Signal. Richten Sie die Antenne ggf. neu aus.



Befinden sich Sender auf der eingestellten Frequenz bzw Kanal, die noch nicht in der Senderliste gespeichert wurden, werde diese nun ebenfalls gespeichert.

#### 9.4 Sender wählen

- > Durch drücken der Tasten **TUNING/SKIP** (6, 7) kann die Senderliste aufgerufen und zwischen den verfügbaren Sendern umgeschaltet werden. Drücken Sie die Taste **ENTER/STOP/SLEEP** (8), um den Sender wiederzugeben.

#### 9.5 DAB+ -Sender auf einem Speicherplatz ablegen



Der Programm-Speicher kann bis zu 30 Stationen im DAB+ -Bereich speichern.

- > Wählen Sie zunächst den gewünschten Sender aus.
- > Um diesen Sender auf einem Speicherplatz abzulegen, **halten** Sie während der Wiedergabe die Taste **3+** (18) gedrückt, bis **[Speichern P3]** im Display erscheint. Wählen Sie anschließend mit den Tasten **TUNING/SKIP** (6, 7) einen Favoritenspeicher (1...30). Drücken Sie die Taste **ENTER/STOP/SLEEP** (8) zum Speichern.
- > Zum Speichern weiterer Sender wiederholen Sie diesen Vorgang.



Sie können Sender auch direkt auf eine der **Direktwahltasten 1** oder **2** (15, 16) speichern, indem Sie die entsprechende Taste länger gedrückt halten.

#### 9.6 DAB+ -Sender von einem Speicherplatz abrufen

- > Um einen Sender abzurufen, den Sie zuvor im Favoritenspeicher abgelegt haben, drücken Sie **kurz** die Taste **3+** (18) und wählen Sie mit den Tasten **TUNING/SKIP** (6, 7) einen Senderspeicher (1...30). Drücken Sie die Taste **ENTER/STOP/SLEEP** (8), zur Wiedergabe des Senders.



Ist kein Sender auf dem gewählten Programmplatz gespeichert, erscheint im Display **[(leer)]**.



Alternativ kann auch die entsprechende **Direktwahltaste 1** oder **2** (15, 16) genutzt werden.

## 9.7 Überschreiben/Löschen einer Programmplatz-Speicherung

- > Speichern Sie wie beschrieben einfach einen neuen Sender auf einen Favoritenspeicherplatz ab.



Beim Aufruf der Werkseinstellungen werden alle Speicherplätze gelöscht.

## 9.8 Displayanzeigen Anpassen

- > Drücken Sie kurz mehrmals die Taste **INFO/MENU/MEMORY** (5), um die verschiedenen Anzeigemodi durchzuschalten.

Folgende Anzeigemodi sind im DAB-Betrieb möglich: Ensemble, Frequenz, Datum, Uhrzeit, Signalstärke, Signalfehler, Übertragungsrate, Genre, Zusatzinfos.

## 9.9 Lautstärkeanpassung (DRC)

Mit dem Menüpunkt **DRC** wird die Kompressionsrate, welche Dynamikschwankungen und damit einhergehende Lautstärkevariationen ausgleicht, eingestellt.

- > Öffnen Sie das Hauptmenü durch gedrückt halten der Taste **INFO/MENU/MEMORY** (5) und wählen Sie mit den Tasten **TUNING/SKIP** (6, 7) den Eintrag **<Lautstärkeanpassung>**. Drücken Sie die Taste **ENTER/STOP/SLEEP** (8).
- > Wählen Sie nun mit **TUNING/SKIP** (6, 7) eine Kompressionsrate:
  - DRC hoch** - Hohe Kompression
  - DRC tief** - Niedrige Kompression
  - DRC aus** - Kompression abgeschaltet.
- > Bestätigen Sie die Einstellung mit **ENTER/STOP/SLEEP** (8).

## 9.10 Inaktive Sender löschen

Dieser Menüpunkt dient der Entfernung alter und nicht mehr empfangbarer Sender aus der Senderliste.

- > Öffnen Sie das Hauptmenü durch gedrückt halten der Taste **INFO/MENU/MEMORY** (5) und wählen Sie mit den Tasten **TUNING/SKIP** (6, 7) den Eintrag **<Inaktive Sender>**. Drücken Sie die Taste **ENTER/STOP/SLEEP** (8).

Es erfolgt die Abfrage **[Löschen]**, ob die inaktiven Sender gelöscht werden sollen.

- > Wählen Sie mit **TUNING/SKIP** (6, 7) den Eintrag **[Ja]** und bestätigen Sie durch Drücken der Taste **ENTER/STOP/SLEEP** (8).

## 10 UKW-Radio

- > Drücken Sie die Taste **MODE** bis **[FM Radio]** im Display angezeigt wird.

## 10.1 Frequenz manuell gezielt einstellen

- > Um die Empfangsfrequenz zu ändern, verwenden Sie die Tasten **TUNING/SKIP** (6, 7). Auf diese Weise können Sie gezielt eine Frequenz einstellen um den gewünschten Sender zu empfangen. Ist die Frequenz korrekt eingestellt, so wird im Display der eingestellte Sender mit Namen angezeigt, wenn dieser RDS-Informationen Sendet. Durch jeden Druck auf **TUNING/SKIP** (6, 7) wird die Sendefrequenz um 0,05Mhz erhöht.

## 10.2 Automatische Suche nach Sendern

Alternativ zur manuellen Einstellung einer Empfangsfrequenz können Sie auch automatisch nach Sendern suchen lassen. Hierbei greifen die Einstellungen, die Sie unter Suchlauf-Einstellung festgelegt haben.

- > Drücken Sie die Taste **SCAN**/Wiedergabe/Pause/PAIR (9). Im Display erscheint Suchlauf...

Es wird nun der nächste zu empfangende Sender gesucht und anschließend wiedergegeben.

- > Wiederholen Sie die Prozedur, um einen weiteren Sender zu suchen.

Alternativ:

- > Halten Sie die Taste **TUNING/SKIP** (6, 7) gedrückt, um den nächsten empfangbaren Sender zu suchen.

## 10.3 UKW-Sender auf einem Speicherplatz ablegen



Der Programm-Speicher kann bis zu 30 Stationen im FM-Bereich speichern.

- > Wählen Sie zunächst den gewünschten Sender aus.
- > Um diesen Sender auf einem Speicherplatz abzulegen, **halten** Sie während der Wiedergabe die Taste **3+** (18) gedrückt, bis **[Speichern P3]** im Display erscheint. Wählen Sie anschließend mit den Tasten **TUNING/SKIP** (6, 7) einen Favoritenspeicher (1...30). Drücken Sie die Taste **ENTER/STOP/SLEEP** (8) zum Speichern.
- > Zum Speichern weiterer Sender wiederholen Sie diesen Vorgang.



Sie können Sender auch direkt auf eine der **Direktwahltasten 1** oder **2** (15, 16) speichern, indem Sie die entsprechende Taste länger gedrückt halten.

## 10.4 UKW-Sender von einem Speicherplatz abrufen

- > Um einen Sender abzurufen, den Sie zuvor im Favoritenspeicher abgelegt haben, drücken Sie **kurz** die Taste **3+** (18) und wählen Sie mit den Tasten **TUNING/SKIP** (6, 7) einen Senderspeicher (1...30). Drücken Sie die Taste **ENTER/STOP/SLEEP** (8), zur Wiedergabe des Senders.



Ist kein Sender auf dem gewählten Programmplatz gespeichert, erscheint im Display **[(leer)]**.



Alternativ kann auch die entsprechende **Direktwahltaste 1** oder **2** (15, 16) genutzt werden.

## 10.5 Überschreiben/Löschen einer Programmplatz-Speicherung

- > Speichern Sie wie beschrieben einfach einen neuen Sender auf einen Favoritenspeicherplatz ab.



Beim Aufruf der Werkseinstellungen werden alle Speicherplätze gelöscht.

## 10.6 Displayanzeigen Anpassen

- > Drücken Sie kurz mehrmals die Taste **INFO/MENU/MEMORY** (5), um die verschiedenen Anzeigemodi durchzuschalten.

Folgende Anzeigemodi sind im FM-Betrieb möglich: Frequenz, Datum, Uhrzeit, Genre, Toninfo, Zusatzinfos.

## 10.7 Suchlauf-Einstellungen

- > Öffnen Sie das Hauptmenü durch gedrückt halten der Taste **INFO/MENU/MEMORY** (5) und wählen Sie mit den Tasten **TUNING/SKIP** (6, 7) den Eintrag **<Suchlauf-Einstellung>**. Drücken Sie die Taste **ENTER/STOP/SLEEP** (8).
- > Wählen Sie nun aus, ob auch schwache Sender (Alle Sender) beim Suchlauf erfasst werden sollen oder Nur kräftige Sender und bestätigen Sie die Auswahl durch drücken der Taste **ENTER/STOP/SLEEP** (8).

## 10.8 Audio Einstellungen

Je nach Empfangsqualität, können Sender in Stereo oder Mono wiedergegeben werden.

- > Öffnen Sie das Hauptmenü durch gedrückt halten der Taste **INFO/MENU/MEMORY** (5) und wählen Sie mit den Tasten **TUNING/SKIP** (6, 7) den Eintrag **<Audio-Einstellung>**. Drücken Sie die Taste **ENTER/STOP/SLEEP** (8).
- > Wählen Sie mit **TUNING/SKIP** (6, 7) die Option **<Stereo möglich>**, wenn die Sender in Stereo-Ton wiedergegeben werden sollen (je nach Empfangsqualität) oder **<Nur Mono>**, wenn die Sender nur mit Mono-Ton wiedergegeben werden sollen
- > Bestätigen Sie die Auswahl durch Drücken der Taste **ENTER/STOP/SLEEP** (8).



Ist die Empfangsqualität zu schwach, wird der Sender immer mit Mono-Ton wiedergegeben.

## 11 CD Player

### 11.1 CD Modus wählen

- > Drücken Sie die Taste **MODE** bis **[CD]** im Display angezeigt wird.

### 11.2 CD Einlegen



Im CD-Player können Sie Audio oder MP3-CDs wiedergeben.

- > Zum einlegen einer CD, ziehen Sie den Deckel an der Lasche (LIFT TO OPEN) einfach nach oben.
- > Ist der Deckel geöffnet, legen Sie die CD mit der beschrifteten Seite nach oben auf die Spindel und drücken Sie leicht mittig auf die CD, bis sie hörbar auf der Spindel einrastet.
- > Schließen Sie den Deckel, indem Sie ihn nach unten drücken, bis er auf dem Gehäuse aufliegt.

- > Sollte die CD nicht gelesen werden können (z.B. bei Verschmutzungen), erscheint [Keine CD] im Display. Reinigen Sie in diesem Fall die Unterseite der CD mit einem weichen, fusselfreien Tuch.

### 11.3 Audio-CD Wiedergabe

Zum steuern der Audio-CD Wiedergabe, benutzen Sie die Wiedergabetasten **SCAN/Wiedergabe/Pause/PAIR (9)**, **TUNING/SKIP (6, 7)** und **ENTER/STOP/SLEEP (8)**. Im



Display wird Ihnen die Titelnummer (T) und die Wiedergabezeit des Titels angezeigt.

Wiedergabe:

Pause (während der Wiedergabe):

Nächster Titel:

Vorheriger Titel: 2x

Aktueller Titel von vorne: 1x

Schneller Vorlauf: gedrückt halten

Schneller Rücklauf: gedrückt halten

Wiedergabe beenden: (im Display wird die Gesamtzahl der Titel T auf der Disc angezeigt)

Des Weiteren stehen Ihnen die Wiedergabe-Modi **Wiederholen-Eins**, **Wiederholen-Alle**, **Zufällig** und **INTRO** zur Verfügung. Zur Auswahl der Wiedergabe-Modi, drücken Sie kurz die Taste **INTRO (18)** oder **Wiedergabemodus/Zufallswiedergabe (19)**. Der gewählte Wiedergabe-Modus wird im Display angezeigt.

**[Wied. Eins]:** Der aktuelle Titel wird immer wiederholt.

**[Wied. Alle]:** Alle Titel werden immer wiederholt.

**[Zufällig]:** Die Titel werden in zufälliger Reihenfolge wiedergegeben.

**[INTRO]:** Es werden nur die ersten 10 Sekunden wiedergegeben.

**[DISC]:** Standard Modus in dem die Wiedergabe beendet wird, wenn alle Titel wiedergegeben wurden.

## 11.4 MP3-CD Wiedergabe

Die Wiedergabe von MP3-CDs funktioniert ähnlich, wie die Wiedergabe von Audio-CDs.



Im Display wird Ihnen die Ordnernummer (F) gefolgt von der Titelnummer und die Wiedergabezeit des Titels angezeigt.

Wiedergabe:

Pause (während der Wiedergabe):

Nächster Titel:

Vorheriger Titel: 2x

Aktueller Titel von vorne: 1x

Schneller Vorlauf: gedrückt halten

Schneller Rücklauf: gedrückt halten

Wiedergabe beenden:

Mit den Tasten **FOLDER +/-** (15, 16) können Sie einen Ordner/Album wählen.

Des Weiteren stehen Ihnen die Wiedergabe-Modi **Wiederholen-Eins**, **Wiederholen-Album**, **Wiederholen-Alle**, **Zufällig** und **INTRO** zur Verfügung. Zur Auswahl der Wiedergabe-Modi, drücken Sie kurz die Taste **INTRO** (18) oder Wiedergabemode/ Zufallswiedergabe (19). Der gewählte Wiedergabe-Modus wird im Display angezeigt.

**[Wied. Eins]:** Der aktuelle Titel wird immer wiederholt.

**[Wied. Album]:** Das aktuelle Album/Ordner wiederholen.

**[Wied. Alle]:** Alle Titel werden immer wiederholt.

**[Zufällig]:** Die Titel werden in zufälliger Reihenfolge wiedergegeben.

**[INTRO]:** Es werden nur die ersten 10 Sekunden wiedergegeben.

**[DISC]:** Standard Modus in dem die Wiedergabe beendet wird, wenn alle Titel wiedergegeben wurden.

### 11.4.1 ID3-Tags anzeigen


> Drücken Sie kurz die Taste **INFO/MENU/MEMORY** (5), um die ID3-Tags Anzeige an oder auszuschalten.




ID3-Tags werden nur angezeigt, wenn diese auch auf der MP3-CD bzw. dem aktuellen Titel vorhanden sind.

## 11.5 Wiedergabe programmieren

Sie können die Wiedergabereihenfolge bei Audio-CDs (32) und MP3-CDs (64) programmieren.


- > Stoppen Sie zuerst eine eventuell laufende Wiedergabe mit der Taste **ENTER/STOP/SLEEP** (8).
  - 1. Halten Sie die Taste **INFO/MENU/MEMORY** (5) gedrückt, bis **[SPEICHERP-01]** im Display erscheint.
  - 2. Wählen Sie den ersten Titel, der wiedergegeben werden soll mit den Tasten **TUNING/SKIP** (6, 7).
  - 3. Drücken Sie **INFO/MENU/MEMORY** (5) zum speichern des ersten Titels.
  - 4. Wählen Sie den zweiten Titel, der wiedergegeben werden soll ebenfalls mit den Tasten **TUNING/SKIP** (6, 7).
  - 5. Drücken Sie erneut **INFO/MENU/MEMORY** (5) zum Speichern.
-  Verfahren Sie auf diese Weise mit allen Titel, die Sie programmieren möchten.
- 6. Zur Wiedergabe der Programmierung, drücken Sie die Taste **SCAN/Wiedergabe/Pause/PAIR** (9).

 Möchten Sie die Wiedergabe einer MP3-CD programmieren, müssen Sie vor jeder Titelwahl auch den Ordner wählen, in dem sich der Titel befindet. Den Ordner wählen Sie mit den Tasten **FOLDER +/-** (15, 16) und bestätigen mit **INFO/MENU/MEMORY** (5). Anschließend können Sie den Titel in diesem Ordner mit **TUNING/SKIP** (6, 7) wählen und ebenfalls mit **INFO/MENU/MEMORY** (5) bestätigen.

 Um die programmierte Wiedergabe zu beenden, drücken Sie zweimal die Taste **ENTER/STOP/SLEEP** (8) oder öffnen Sie den CD-Fachdeckel.

## 12 USB-Wiedergabe

MP3 Titel, die sich auf einem USB-Massenspeicher, z- B. einem USB-Stick befinden, können am DIGITRADIO 1990 wiedergegeben werden. Stecken Sie den USB-Massenspeicher in die **USB-Buchse** (17) an der Front des DIGITRADIO 1990.

 Die USB-Buchse kann auch zum Laden externer Geräte wie z. B. Smartphones verwendet werden. Beachten Sie die Leistungsangabe am Gerät.

### 12.1 USB Modus wählen

> Drücken Sie die Taste **MODE** bis **[USB]** im Display angezeigt wird.

### 12.2 Wiedergabe von USB-Medien

Die Wiedergabe von MP3-Titel auf USB-Massenspeichern funktioniert ähnlich, wie die Wiedergabe von MP3-CDs.

 Im Display wird Ihnen die Ordnernummer (F) gefolgt von der Titelnummer und die Wiedergabezeit des Titels angezeigt.



Wiedergabe: 


Pause (während der Wiedergabe): 

Nächster Titel: 

Vorheriger Titel: 2x 

Aktueller Titel von vorne: 1x 

Schneller Vorlauf:  gedrückt halten

Schneller Rücklauf:  gedrückt halten

Wiedergabe beenden: 

Mit den Tasten **FOLDER +/-** (15, 16) können Sie einen Ordner/Album wählen.

Des Weiteren stehen Ihnen die Wiedergabe-Modi **Wiederholen-Eins**, **Wiederholen-Album**, **Wiederholen-Alle**, **Zufällig** und **INTRO** zur Verfügung. Zur Auswahl der Wiedergabe-Modi, drücken Sie kurz die Taste **INTRO** (18) oder Wiedergabemode/ Zufallswiedergabe (19). Der gewählte Wiedergabe-Modus wird im Display angezeigt.

**[Wied. Eins]:** Der aktuelle Titel wird immer wiederholt.

**[Wied. Album]:** Das aktuelle Album/Ordner wiederholen.

**[Wied. Alle]:** Alle Titel werden immer wiederholt.

**[Zufällig]:** Die Titel werden in zufälliger Reihenfolge wiedergegeben.

**[INTRO]:** Es werden nur die ersten 10 Sekunden wiedergegeben.

**[USB]:** Standard Modus in dem die Wiedergabe beendet wird, wenn alle Titel wiedergegeben wurden.

## 13 Bluetooth Wiedergabe

Über ein gekoppeltes externes Wiedergabegerät, z. B. einem Smartphone, können Sie Musiktitel am DIGITRADIO 1990 wiedergeben. Die Wiedergabesteuerung erfolgt dabei an Ihrem externen Wiedergabegerät.



Die maximale Reichweite beträgt im Bluetooth-Betrieb 8 Meter. Sollte es während der Wiedergabe zu Störgeräuschen oder Aussetzern kommen, verringern Sie die Entfernung zwischen externem Gerät und DIGITRADIO 1990.



### 13.1 Bluetooth Modus wählen

> Drücken Sie die Taste **MODE** bis **[BLUETOOTH]** im Display angezeigt wird.

### 13.2 Koppeln mit externen Geräten




Beachten Sie die Hinweise in der Bedienungsanleitung Ihres externen Gerätes bezüglich des Koppelvorgangs mit anderen Geräten.

- > Wählen Sie den Bluetooth-Modus wie beschrieben. Im Display blinkt nun **[BT Verbindung]**, wenn noch kein Gerät mit dem DIGITRADIO 1990 gekoppelt wurde.
  - > Öffnen Sie an Ihrem externen Gerät die Bluetooth-Suche nach anderen Geräten.
  - > Wählen Sie in der Liste der gefundenen Gerät das **DIGITRADIO 1990** aus, indem Sie darauf tippen.
-  Sollten Sie aufgefordert werden, ein Passwort einzugeben, verwenden Sie „0000“ (4x Null).
- > Es ertönt ein Bestätigungston am DIGITRADIO 1990, wenn die Verbindung erfolgreich war.
  - > Starten Sie die Musikwiedergabe an Ihrem externen Gerät..
-  Um nach erfolgter Koppelung ein anderes Gerät zu koppeln, halten Sie die Taste SCAN/Wiedergabe/Pause/**PAIR (9)** gedrückt, um den Koppelmodus zu starten.

## 14 AUDIO-IN

Über den analogen Audioeingang AUX-IN (20), können externe Geräte wie z. B. Smartphones mit dem DIGITRADIO 1990 verbunden werden. Die Musikwiedergabe erfolgt dann über den Kopfhörerausgang oder Audioausgang Ihres externen Gerätes am DIGITRADIO 1990.

### 14.1 AUX-IN Wiedergabe

- > Drücken Sie die Taste **MODE** bis **[AUDIO IN]** im Display angezeigt wird.
  - > Schließen Sie ein Audiokabel (3,5 mm Klinke) an den Audioausgang Ihres externen Gerätes an und stecken Sie ihn in die AUX IN-Buchse(20) auf der Geräteseite.
  - > Um die Lautstärke optimal einzustellen, verwenden Sie sowohl die Lautstärkeregelung am DIGITRADIO 1990, als auch am angeschlossenen Gerät. Stellen Sie die Lautstärke am angeschlossenen Gerät möglichst hoch ein und regeln Sie die reguläre Lautstärke dann am DIGITRADIO 1990. Ist die Lautstärke am angeschlossenen Gerät zu leise eingestellt, ist am DIGITRADIO 1990 vermutlich ein Rauschen im Ton zu hören.
-  Wird innerhalb von 4 Stunden keine Musik wiedergegeben, schaltet das DIGITRADIO 1990 selbstständig in den Standby.

## 15 Weitere Funktionen

### 15.1 Sleptimer

Der Sleptimer schaltet das DIGITRADIO 1990 nach einer festgelegt Zeit automatisch in den Standby.

- > Drücken und halten Sie die Taste **ENTER/STOP/SLEEP** (8), bis **[SLEEP]** im Display erscheint.
- > Mit den Tasten **TUNING/SKIP** (6, 7) können Sie einen Zeitraum eingeben, nach dem das DIGITRADIO 1990 ausschalten soll.
- > Bestätigen Sie durch Drückender Tasten **ENTER/STOP/SLEEP** (8).



Bei Aktiviertem Sleptimer erscheint ein „S“ im Display neben der Uhrzeit.

- > Wählen Sie **Sleptimer > Aus**, um einen aktiven Sleptimer auszuschalten.

### 15.2 Weckfunktion

Das DIGITRADIO 1990 verfügt über einen internen Wecker, den Sie programmieren können.



Der Wecker ist nur verfügbar, wenn das DIGITRADIO 1990 mit dem Netzkabel verbunden wurde. Im Batteriebetrieb ist der Wecker ohne Funktion.

- > Schalten Sie das DIGITRADIO 1990 in den Standby-Betrieb.
- > Drücken Sie die Taste **DIMMER/TIMER** (4). Im Display erscheint Timer ein und die Stundenziffern blinken.
- > Stellen Sie die Stunden mit den Tasten **TUNING/SKIP** (6, 7) ein und bestätigen Sie mit **DIMMER/TIMER** (4). Nun Blinken die Minuten.
- > Stellen Sie die Minuten mit den Tasten **TUNING/SKIP** (6, 7) ein und bestätigen Sie mit **DIMMER/TIMER** (4).
- > Anschließend müssen sie, wie zuvor beschrieben, die Timer aus -Zeit eingeben.
- > Es erfolgt die Eingabe der Quelle. Wählen Sie mit den Tasten **TUNING/SKIP** (6, 7) eine der zur Verfügung stehenden Wiedergabequellen aus und bestätigen Sie wieder mit der Taste **DIMMER/TIMER** (4).
- > Als letzten Schritt erfolgt die Eingabe der Weckton-Lautstärke. Wählen Sie die Lautstärke mit **TUNING/SKIP** (6, 7) und Speichern Sie den Wecker mit **DIMMER/TIMER** (4).



Der Wecker ist nun aktiv und im Display erscheint ein Uhr-Symbol. Um einen Wecker auszuschalten, halten Sie die Taste **DIMMER/TIMER** (4) gedrückt, bis das Uhr-Symbol nicht mehr angezeigt wird.



Wird DAB+ oder FM als Weckton gewählt, wird immer der Zuletzt eingestellte Sender wiedergeben.

### 15.3 Equalizer

Das DIGITRADIO 1990 verfügt über mehrere Klangvoreinstellungen.

- > Halten Sie die Taste **EQ** (19) gedrückt.
- > Mit den Tasten **TUNING/SKIP** (6, 7) können Sie nun zwischen den Klangkurven CLASSIC - JAZZ - ROCK - POP - FLAT wählen.
- > Drücken Sie die Taste **ENTER/STOP/SLEEP** (8) zum Bestätigen der Einstellung.

### 15.4 Dimmer

Die Display-Helligkeit kann in 4 Schritten angepasst werden.

- > Schalten Sie das DIGITRADIO 1990 ein.
- > Drücken Sie mehrmals die Taste **DIMMER/TIMER** (4), um die verschiedenen Helligkeitsstufen Hell, Mittel, Dunkel und Aus, durchzuschalten.



Im Standby-Modus gilt dieselbe Helligkeitseinstellung, wie für den normalen Betrieb.



Im Batteriebetrieb ist das Display immer gedimmt und wird nur bei Bedienung einer Taste heller. Nach 10 Sekunden wird es dann wieder gedimmt, um Batterieleistung zu sparen.

### 15.5 Uhrzeit-Einstellung

Grundsätzlich bezieht das DIGITRADIO 1990 die aktuelle Uhrzeit über den DAB+ Empfang. Wenn Sie das Gerät zum ersten mal in Betrieb nehmen, kann es daher einige Zeit dauern, bis die Uhrzeit synchronisiert ist. Möchten Sie die Uhrzeit manuell einstellen, wenn kein DAB+ Empfang möglich ist, gehen Sie bitte folgendermaßen vor:

- > Schalten Sie das DIGITRADIO 1990 in den Standby Modus.
- > Drücken Sie kurz die Taste **MODE/CLOCK** (3).
- > Geben Sie mit den Tasten **TUNING/SKIP** (6, 7) das Uhrzeitformat an. Drücken Sie zum Übernehmen der Einstellung die Taste **MODE/CLOCK** (3).
- > Nun blinken die Stundenziffern. Geben Sie mit den Tasten **TUNING/SKIP** (6, 7) die Stunden ein und bestätigen Sie mit **MODE/CLOCK** (3).
- > Anschließend blinken die Minutenziffern. Geben Sie mit den Tasten **TUNING/SKIP** (6, 7) die Minuten ein und bestätigen Sie mit **MODE/CLOCK** (3). Die Uhrzeit ist gespeichert.

### 15.6 Sprache

- > Wählen Sie den DAB+ oder FM-Radio Betrieb.
- > Öffnen Sie das Hauptmenü durch gedrückt halten der Taste **INFO/MENU/MEMORY** (5) und wählen Sie mit den Tasten **TUNING/SKIP** (6, 7) den Eintrag **<Sprache>**. Drücken Sie die Taste **ENTER/STOP/SLEEP** (8).

- > Wählen Sie mit den Tasten **TUNING/SKIP** (6, 7) eine der zur Verfügung stehenden Sprache und bestätigen Sie mit **ENTER/STOP/SLEEP** (8).

## 15.7 Software-Version

- > Wählen Sie den DAB+ oder FM-Radio Betrieb.
- > Öffnen Sie das Hauptmenü durch gedrückt halten der Taste **INFO/MENU/MEMORY** (5) und wählen Sie mit den Tasten **TUNING/SKIP** (6, 7) den Eintrag **<SW-Version>**. Drücken Sie die Taste **ENTER/STOP/SLEEP** (8).
- > Es wird die installierte Software-Version angezeigt.

## 15.8 Werkseinstellung

Möchten Sie das DIGITRADIO 1990 auf den Auslieferungszustand zurücksetzen, gehen Sie wie folgt vor:

 Dabei gehen alle Einstellungen, Sender und Favoriten verloren.

1. Wählen Sie den DAB+ Radio Betrieb.
2. Öffnen Sie den CD-Fach Deckel.
3. Halten Sie die Taste Folder +/2 (16) an der Vorderseite gedrückt, bis **[Neustart]** im Display erscheint.

## 16 Gerät reinigen



### WARNUNG

Stromschlag!

Um die Gefahr eines elektrischen Schlags zu vermeiden, dürfen Sie das Gerät nicht mit einem nassen Tuch oder unter fließendem Wasser reinigen. Vor dem Reinigen Netzstecker ziehen und eventuell eingelegte Batterien entfernen.



Sie dürfen keine Scheuerschwämme, Scheuerpulver und Lösungsmittel wie Alkohol oder Benzin verwenden.

- > Reinigen Sie das Gehäuse mit einem weichen, mit Wasser angefeuchteten Tuch.

## 17 Fehlersuchhilfen

### 17.1 Probleme mit dem Radio

Symptom	Mögliche Ursache/Abhilfe
Es wird kein Radiosender empfangen.	Verändern Sie ggf. die Ausrichtung der Antenne. Überprüfen Sie, ob der DAB oder FM-Mode gewählt ist.
Es wird kein DAB-Signal empfangen.	Überprüfen Sie, ob in der Region DAB Empfang möglich ist. Richten Sie die Antenne neu aus. Probieren Sie, andere Sender zu empfangen.

<b>Symptom</b>	<b>Mögliche Ursache/Abhilfe</b>
Der Ton ist schwach oder von schlechter Qualität.	Andere Geräte, z. B. Fernseher stören den Empfang. Stellen Sie das Gerät weiter entfernt von diesen Geräten auf.
	Die Antenne ist nicht ausgezogen oder ausgerichtet. Ziehen Sie die Antenne aus. Drehen Sie die Antenne, um den Empfang zu verbessern.

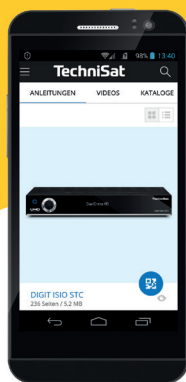
## 17.2 Probleme mit dem Gerät

<b>Symptom</b>	<b>Mögliche Ursache/Abhilfe</b>
Gerät lässt sich nicht einschalten.	Verbinden Sie das Netzkabel mit dem Radio. Legen Sie neu Batterien ein.
Es ist kein Ton zu hören.	Erhöhen Sie die Lautstärke. Ziehen Sie den Kopfhörer-Stecker aus dem Gerät, wenn Sie über Lautsprecher hören möchten. Ggf. ist die falsche Quelle gewählt worden.
Es ist ein Störgeräusch zu hören.	In der Nähe des Gerätes sendet ein Mobiltelefon oder ein anderes Gerät störende Radiowellen aus. Entfernen Sie das Mobiltelefon oder das Gerät aus der Umgebung des Gerätes.
Es treten andere Bedienungsstörungen, laute Geräusche oder eine gestörte Display-Anzeige auf.	Elektronische Bauteile des Gerätes sind gestört. Ziehen Sie den Netzstecker. Lassen Sie das Gerät ca. 10 Sek. von der Stromquelle getrennt. Schließen Sie das Gerät erneut an.
CD oder MP3-CD wird nicht erkannt oder Musikwiedergabe „Springt“.	Reinigen Sie vorsichtig die Unterseite der CD. Benutzen Sie eine andere CD.
Empfangsstörungen über die Bluetooth-Verbindung	Beide Geräte dürfen maximal 8 Meter voneinander entfernt sein. Verringern Sie die Reichweite.
Das Display schaltet sich nicht ein.	Gerät ausschalten. Netzstecker ziehen, wieder einstecken, Gerät einschalten. Einstellung Displayhelligkeit prüfen.

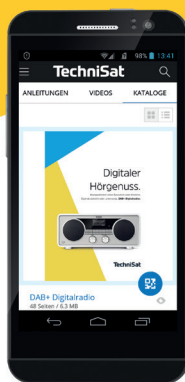
## 18 Technische Daten

Model	DIGITRADIO 1990
Stromversorgung	AC 100-240 V ~50/60 Hz, 18 W
Stromverbrauch	Standby (ohne Displaybeleuchtung): 0,3 W Betrieb max.: 10 W Typisch (mittlere Lautstärke): 2,5 W
Batteriebetrieb	6 X R14/C-Zellen 1,5 V
Bluetooth	V5.0 Audioprofile: A2DP, AVRCP Frequenzen: 2402MHz ~ 2480MHz, Sendeleistung: 4dBm
Ausgangsleistung (Musik)	2 x 1,5 W RMS
USB	Ausgangsleistung: 5 V, 1 A, 5 W USB 1.1 und 2.0
Radiofrequenzen	DAB 174 - 240 MHz FM 87.5 - 108 MHz
CD	Medien: CD-DA, CD-ROM, CD-R, CD-RW
MP3 Decoder	Bit rate (kbps) 32-320 constant & Variable bit rate (VBR)
Betriebsbedingungen	Temperatur: 0°C ~ +35°C Luftfeuchtigkeit: 5% - 90%
Lagerbedingungen	Temperatur: 0°C ~ +35°C Luftfeuchtigkeit: 5% - 90%
Abmessungen	ca. 270 mm (B) x 212 mm (T) x 116 mm (H)
Gewicht	ca. 1.23 kg

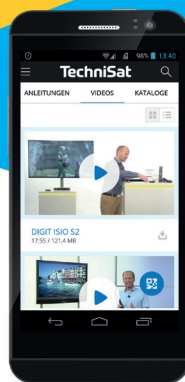
# Alles zu Ihrem TechniSat Produkt in einer App.



Bedienungsanleitungen



Kataloge/  
Prospekte



Informative  
Videos

Mit der INFODESK-App von TechniSat können Sie sich Bedienungsanleitungen, Kataloge, Prospekte und informative Produktvideos bequem und schnell auf dem Smartphone oder Tablet ansehen.



INFODESK QR-Code scannen und App kostenfrei für iOS oder Android herunterladen.



[www.technisat.de/infodesk](http://www.technisat.de/infodesk)

TechniSat Digital GmbH ist ein Unternehmen der Technirope Holding GmbH und der LEPPER Stiftung.  
TechniPark · Julius-Saxler Straße 3 · 54550 Daun/Eifel

## TechniSat