

Instrukcja obsługi

STERNRADIO IR 1/ IR 2

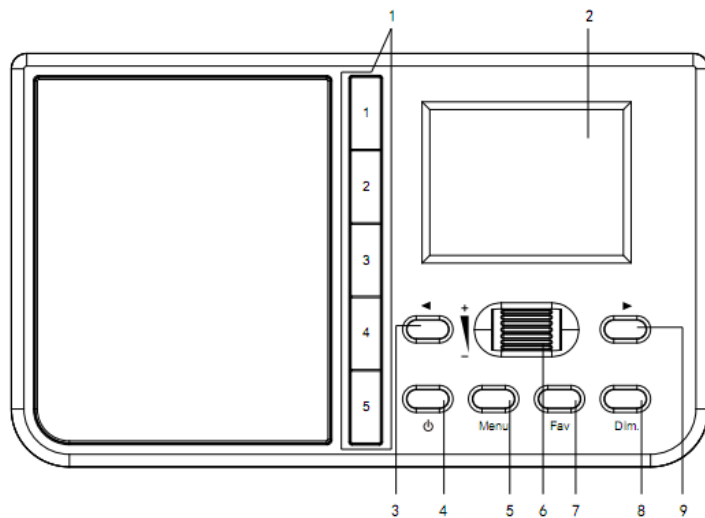
Radio internetowe



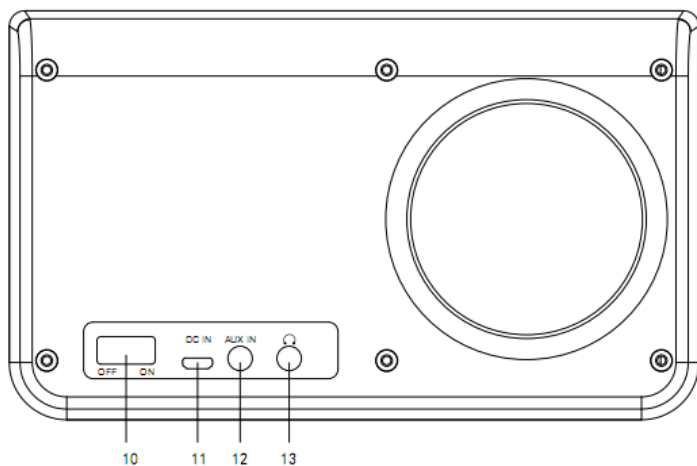
TechniSat

1 Zdjęcia

1.1 Widok z przodu



1.2 Widok z tyłu



- 1 **Przyciski bezpośredniego wyboru**
- 2 **Wyświetlacz**
- 3 ◀ Wstecz/Zmniejszenie wartości
- 4 **ON(włącz)/Standby**
- 5 **Menu**
- 6 **NAV/SELECT Kółko przewijania/Lautstärke+/-**
- 7 **Fav** Favoritenspeicher
- 8 ▶ W przód/Zwiększenie wartości
- 9 **Dimmer** zmiana jasności podświetlenia
- 10 **Włącz/wyłącz** przełącznik sieciowy
- 11 **DC-IN USB-złącze** złącze zasilania
- 12 **AUX-IN** złącze (wejście)
- 13 **Złącze słuchawkowe** (3,5mm jack)

2 Spis treści

1	Zdjęcia	2
1.1	Widok z przodu	2
1.2	Widok z tyłu.....	3
2	Spis treści	5
3	Wskazówki dotyczące bezpieczeństwa	9
3.1	Użyte znaki i symbole	9
3.2	Przeznaczenie urządzenia	11
3.3	Grupa docelowa	11
3.4	Bezpieczna obsługa STERNRADIO IR	11
4	Wskazówki prawne	14
4.1	Wskazówki dotyczące serwisu.....	16
5	Ustawienie urządzenia	17
6	Opis STERNRADIO IR 1	19
6.1	Zawartość zestawu	19
6.2	Cechy szczególne STERNRADIO IR 1.....	19
6.3	STERNRADIO IR 1 przygotowanie do pracy	20
6.3.1	Podłączenie zasilania	20

6.3.2	Słuchawki	21
6.4	Ogólne funkcje urządzenia	22
6.4.1	Włączenie urządzenia	22
6.4.2	Wyłączenie urządzenia	22
6.4.3	Regulacja głośności	23
7	Obsługa menu	23
8	Ustawienie początkowe	24
9	Radio internetowe	26
9.1	Odtwarzanie stacji radiowej/muzyki	27
9.2	Ostatnio przesłuchany	27
9.3	Dodaj do ulubionych	27
9.4	Wywołanie ulubionego programu	28
9.5	Przyciski bezpośredniego wyboru	28
9.6	Dalsze funkcje	29
9.7	DAB(IR)	29
10	Mediacenter	30
11	Wejście audio AUX	30
11.1	Lokalne stacje	31

12	Centrum informacji.....	31
13	Ustawienia.....	32
13.1	Wyświetlanie czasu	32
13.2	My mediaU.....	32
13.3	Sieć	33
13.3.1	Połączenie WPS.....	34
13.3.2	Ręczna konfiguracja.....	34
13.3.3	Zarządzanie siecią	35
13.4	Ustawienia czasu i daty.....	35
13.4.1	Data / czas ustawienie	35
13.4.2	Ustawienie formatu i czasu.....	36
13.4.3	Ustawienie formatu daty.....	37
13.4.4	Czas letni / zimowy	37
13.5	Budzik.....	38
13.5.1	Funkcja drzemki.....	39
13.5.2	Głośność budzika	40
13.6	Timer	40
13.7	Włączenie/wyłączenie timera	41
13.8	Język	42
13.9	Podświetlenie	42
13.10	Wyświetlacz.....	43

13.11	Ustawienie oszczędzania energii.....	43
13.12	Timer uśpienia.....	44
13.13	Radio internetowe.....	44
13.14	Pogoda.....	45
13.15	Ustawienia lokalnych stacji.....	46
13.16	Ustawienia odtwarzania.....	46
13.17	Urządzenie.....	47
13.18	Korektor.....	47
13.19	Wznowienie odtwarzania.....	47
13.20	Aktualizacja oprogramowania.....	48
13.21	Ustawienia fabryczne.....	48
14	Czyszczenie.....	49
15	Rozwiązywanie problemów.....	50
16	Dane techniczne.....	51
17	Notatki.....	53

3 Wskazówki dotyczące bezpieczeństwa

3.1 Użyte znaki i symbole

W instrukcji obsługi:



Oznacza instrukcję bezpieczeństwa, która w przypadku nieprzestrzegania może prowadzić do poważnych obrażeń lub śmierci. Należy przestrzegać następujących słów sygnałowych:

NIEBEZPIECZEŃSTWO - Ciężkie obrażenia prowadzące do śmierci

OSTRZEŻENIE - Poważne obrażenia, mogące prowadzić do śmierci

UWAGA - Urazy



Oznacza notatkę, której należy przestrzegać, aby uniknąć wad urządzenia, utraty/nieprawidłowego wykorzystania danych lub niezamierzonego działania. Opisuje on również dodatkowe funkcje urządzenia.



Ostrzeżenie o napięciu elektrycznym. Należy przestrzegać wszystkich instrukcji bezpieczeństwa, aby uniknąć porażenia prądem. Nigdy nie otwieraj urządzenia.

Na urządzeniu:



Do użytku wewnętrznego - urządzenia z tym symbolem nadają się tylko do użytku wewnętrznego.



Klasa ochronności II - Urządzenia elektryczne o II klasie ochronności to urządzenia elektryczne o ciągłej podwójnej i/lub wzmocnionej izolacji i bez możliwości podłączenia przewodu ochronnego. Obudowa urządzenia elektrycznego o klasie ochrony II zamknięta w materiale izolacyjnym może częściowo lub całkowicie tworzyć dodatkową lub wzmocnioną izolację.



Twoje urządzenie posiada znak CE i spełnia wszystkie wymagane normy UE.



Urządzenia elektroniczne nie należą do odpadów z gospodarstw domowych, ale muszą być usuwane we właściwy sposób, zgodnie z dyrektywą 2002/96/WE Parlamentu Europejskiego i Rady z dnia 27 stycznia 2003 r. w sprawie zużytego sprzętu elektrycznego i elektronicznego. Po zakończeniu okresu użytkowania urządzenia należy oddać je do utylizacji w przewidzianych do tego celu publicznych punktach zbiórki odpadów. Zużyty sprzęt może mieć szkodliwy wpływ na środowisko i zdrowie ludzi z uwagi na potencjalną zawartość niebezpiecznych substancji, mieszanin oraz części składowych.

3.2 Przeznaczenie urządzenia

Urządzenie jest przeznaczone do odbioru internetowych programów radiowych. Nośniki muzyczne mogą być przesyłane strumieniowo przez połączenie sieciowe WLAN. Urządzenie jest przeznaczone do użytku prywatnego i nie nadaje się do celów komercyjnych.

3.3 Grupa docelowa instrukcji

Instrukcja obsługi jest przeznaczona dla każdej osoby, która zajmuje się ustawianiem, obsługą, czyszczeniem lub użyciem urządzenia.

3.4 Bezpieczna obsługa STERNRADIO IR 1

Aby zminimalizować zagrożenia dla bezpieczeństwa, uniknąć uszkodzenia urządzenia i przyczynić się do ochrony środowiska, należy przestrzegać poniższych wskazówek.

Prosimy o uważne przeczytanie wszystkich instrukcji bezpieczeństwa i zachowanie ich do wykorzystania w przyszłości. Należy zawsze stosować się do wszystkich ostrzeżeń i instrukcji zawartych w niniejszej instrukcji oraz z tyłu urządzenia.



OSTRZEŻENIE!

Nigdy nie otwieraj urządzenia!

Dotykanie części czynnych jest niebezpieczne dla życia!



W celu prawidłowego użytkowania urządzenia i zapobiegania wadom urządzenia oraz obrażeniom ciała należy przestrzegać wszystkich poniższych wskazówek.

- Nie należy samemu naprawiać urządzenia. Naprawy mogą być wykonywane wyłącznie przez przeszkolonych specjalistów. Skontaktuj się z naszymi centrami obsługi klienta.
- Urządzenie może być eksploatowane tylko w określonych dla niego warunkach otoczenia.
- Nie należy wystawiać urządzenia na działanie kapiącej lub rozpryskującej się wody. Jeśli do urządzenia dostała się woda, należy odłączyć je od sieci elektrycznej i powiadomić Dział Serwisu.
- Nie należy wystawiać urządzenia na działanie źródeł ciepła, które ogrzewają je oprócz normalnego użytkowania.
- W przypadku zauważalnej usterki urządzenia, pojawienia się zapachów lub dymu, znacznych zakłóceń w funkcjonowaniu lub uszkodzenia obudowy należy niezwłocznie powiadomić Serwis.

- Urządzenie może być eksploatowane wyłącznie z napięciem sieciowym wydrukowanym na zasilaczu. Nigdy nie próbuj obsługiwać urządzenia z innym napięciem.
- Jeśli urządzenie jest uszkodzone, nie może być uruchomione.
- Nie należy obsługiwać urządzenia w pobliżu wanien, pryszniców, basenów lub biegnącej / rozpryskującej się wody. Istnieje ryzyko porażenia prądem elektrycznym i/lub awarii sprzętu.
- Przedmioty obce, takie jak igły, monety itp., nie mogą wpaść do wnętrza urządzenia. Nie należy dotykać styków przyłączeniowych metalowymi przedmiotami ani palcami. Może to prowadzić do zwarcia.
- Niniejsze urządzenie nie jest przeznaczone do użytkowania przez osoby (w tym dzieci) o ograniczonych zdolnościach fizycznych, sensorycznych lub umysłowych lub nieposiadające doświadczenia i/lub wiedzy, chyba że są one nadzorowane przez osobę odpowiedzialną za ich bezpieczeństwo lub otrzymały od tej osoby instrukcje dotyczące sposobu użytkowania urządzenia. Nigdy nie należy pozwalać dzieciom na korzystanie z tego urządzenia bez nadzoru.
- Zabronione jest dokonywanie jakichkolwiek zmian w urządzeniu.

4 Wskazówki prawne



TechniSat niniejszym oświadcza, że system radiowy typu STERNRADIO IR 1 jest zgodny z dyrektywą 2014/53/UE. Pełny tekst deklaracji zgodności UE dostępny jest pod następującym adresem internetowym

<http://konf.tsat.de/?ID=22712>



TechniSat nie ponosi odpowiedzialności za uszkodzenia produktu spowodowane czynnikami zewnętrznymi, zużyciem lub niewłaściwą obsługą, nieautoryzowanymi naprawami, modyfikacjami lub wypadkami..



Zmiany i błędne wydruki zastrzeżone. Status 02/20.

Kopiowanie i powielanie tylko za zgodą wydawcy. Najnowsza wersja instrukcji jest dostępna w formacie PDF w obszarze pobierania na stronie głównej TechniSat pod adresem www.technisat.de.



STERNRADIO IR 1 i TechniSat są zarejestrowanymi znakami towarowymi następujących firm:

TechniSat Digital GmbH

TechniPark

Julius-Saxler-Straße 3

D-54550 Daun/Eifel

www.technisat.de

Nazwy wymienionych firm, instytucji lub marek są znakami towarowymi lub zastrzeżonymi znakami towarowymi należącymi do ich właścicieli.

4.1 Wskazówki serwisowe



Ten produkt jest sprawdzony pod względem jakości i posiada ustawowy okres gwarancji wynoszący 24 miesiące od daty zakupu. Proszę zachować fakturę jako dowód zakupu. W sprawie roszczeń gwarancyjnych prosimy o kontakt ze sprzedawcą produktu.



Uwaga! W przypadku pytań i informacji lub wystąpienia problemu z tym urządzeniem, prosimy o kontakt z naszą techniczną infolinią:

Pon. - Piątek 8:00 - 16:00 pod Tel:

+48 71 310 41 48

5 Ustawienie urządzenia

- > Umieścić urządzenie na twardej, bezpiecznej i poziomej powierzchni. Zapewnić dobrą wentylację.



Wskazówka:

- > Nie należy umieszczać urządzenia na miękkich powierzchniach, takich jak dywany, koce lub w pobliżu zasłon i wieszaków ściennych. Otwory wentylacyjne mogłyby być zakryte. Może to zakłócić niezbędną cyrkulację powietrza. To może doprowadzić do pożaru w jednostce.
- > Nie należy umieszczać urządzenia w pobliżu źródeł ciepła, takich jak grzejniki. Unikać bezpośredniego nasłonecznienia i miejsc z nadmiernym zapyleniem.
- > Nie umieszczać urządzenia w pomieszczeniach o dużej wilgotności, takich jak kuchnie lub sauny, ponieważ opady skroplonej wody mogą spowodować jego uszkodzenie. Urządzenie jest przeznaczone do użytku w suchym środowisku i w umiarkowanym klimacie i nie może być narażone na kapiącą lub rozpryskującą się wodę..

- > Należy pamiętać, że stopy urządzenia mogą pozostawiać kolorowe ślady na niektórych powierzchniach mebli. Używaj ochrony pomiędzy meblami a urządzeniem.
- > Nie umieszczać na urządzeniu ciężkich przedmiotów.
- > Jeśli urządzenie zostanie przeniesione z zimnego do ciepłego otoczenia, wewnątrz urządzenia może skroplić się wilgoć. W tym przypadku należy odczekać około godziny przed uruchomieniem urządzenia.
- > Upewnij się, że kabel zasilający lub zasilacz jest zawsze łatwo dostępny, aby można było szybko odłączyć urządzenie od zasilania!
- > Gniazdo zasilania powinno znajdować się jak najbliżej urządzenia.
- > Aby podłączyć urządzenie do sieci elektrycznej, należy całkowicie włożyć wtyczkę sieciową do gniazda.
- > Używaj odpowiedniego, łatwo dostępnego połączenia sieciowego i unikaj używania wielu gniazdek!
- > W przypadku awarii lub pojawienia się dymu i nieprzyjemnych zapachów z obudowy należy natychmiast wyciągnąć wtyczkę sieciową z gniazdka!
- > Jeśli urządzenie nie jest używane przez dłuższy czas, np. przed dłuższą podróżą, należy wyciągnąć wtyczkę sieciową.

6 Opis STERNRADIO IR 1

6.1 Zawartość zestawu

Przed uruchomieniem należy sprawdzić, czy zakres dostawy jest kompletny:

- 1x STERNRADIO IR 1
- 1x zasilacz
- 1x instrukcja obsługi

6.2 Cechy szczególne STERNRADIO IR 1

STERNRADIO IR 1 składa się z odbiornika WLAN do internetowych programów radiowych, posiadającego następujące funkcje

- Urządzenie jest wyposażone w kolorowy wyświetlacz.
- Bezpośrednie klawisze wyboru stacji radiowych B2 Niemcy, radio Gold, Star*Sat Radio, Deutschlandfunk, Klassik Radio.
- Funkcja radia internetowego i media streaming
- Połączenie z siecią WLAN
- Funkcja budzika z 2 programowalnymi czasami alarmów
- Sleptimer
- Kontrola aplikacji

6.3 STERNRADIO IR 1 przygotowanie do pracy

6.3.1 Podłączenie zasilania



Upewnij się, że napięcie robocze zasilacza jest zgodne z lokalnym napięciem sieciowym, zanim podłączysz go do gniazdka ściennego..



OSTRZEŻENIE!

Nie należy dotykać wtyczki sieciowej mokrymi rękoma, niebezpieczeństwo porażenia prądem!



UWAGA!

Położ przewód zasilający tak, aby nikt nie mógł się o niego potknąć.

- > Włożyć wtyk dostarczonego zasilacza do gniazda oznaczonego **DC-IN** z tyłu STERNRADIO IR 1. Następnie podłączyć zasilacz do sieci elektrycznej.

6.3.2 Słuchawki

Uszkodzenie słuchu!

Nie należy słuchać radia przy dużej głośności przez słuchawki. Może to spowodować trwałe uszkodzenie słuchu. Przed użyciem słuchawek należy wyregulować głośność do minimum.



Używaj tylko słuchawek z wtyczkami jack 3,5 mm.

- > Włóż wtyczkę słuchawek do **gniazda słuchawkowego** w tylnej części urządzenia. Dźwięk jest teraz odtwarzany wyłącznie przez słuchawki, głośnik jest wyciszony.
- > Jeśli chcesz ponownie słuchać przez głośniki, wyjmij wtyczkę słuchawek z gniazda słuchawkowego z tyłu urządzenia.



UWAGA!

Nadmierna głośność, szczególnie w przypadku słuchawek, może spowodować uszkodzenie słuchu.

6.4 Ogólne funkcje urządzenia

6.4.1 Włączenie urządzenia

- > Przygotować STERNRADIO IR 1 do pracy w sposób opisany powyżej.
- > Przełączyć przełącznik zasilania na tylnym panelu do pozycji **ON**.
- > Naciśnij przycisk **ON/Standby**, aby włączyć STERNRADIO IR 1.



Po pierwszym włączeniu zasilania uruchamiany jest pierwszy kreator instalacji. Należy przestrzegać wskazówek zawartych w odpowiednim rozdziale.

6.4.2 Wyłączenie urządzenia

- > Urządzenie można przełączyć w tryb czuwania, naciskając krótko przycisk **On/Standby**. W zależności od konfiguracji, wyświetlacz pokazuje czas/datę i informacje o pogodzie w danej lokalizacji.
- > Jeśli chcesz całkowicie wyłączyć radio STERNRADIO IR 1, ustaw przełącznik zasilania w pozycji **OFF**.

6.4.3 Regulacja głośności

- > Regulacja głośności za pomocą **kółka przewijania +/-**. Ustawiona głośność jest pokazywana na wyświetlaczu w postaci wykresu słupkowego.

7 Obsługa menu

Menu umożliwia dostęp do wszystkich funkcji i ustawień radia STERNRADIO IR 1. Nawigacja po menu odbywa się za pomocą przycisków **MENU**, ◀, ▶ i kółka przewijania. Menu jest podzielone na podmenu i zawiera różne pozycje menu lub funkcje, które mogą być aktywowane w zależności od trybu. Aby otworzyć menu, wystarczy krótko nacisnąć klawisz **MENU**. Aby przejść do podmenu, należy najpierw nacisnąć przyciski ◀ lub ▶, aby wyświetlić podmenu, a następnie nacisnąć kółko przewijania, aby wejść do podmenu.



Zamknij menu: Naciśnij kilka razy przycisk **MENU**, aby przejść do menu głównego, a następnie wybierz źródło.



Ustawienia są zapisywane tylko po naciśnięciu **kółka przewijania**. Jeśli zamiast tego zostanie naciśnięty klawisz **MENU**, ustawienia nie zostaną zaakceptowane i zapisane (klawisz **MENU** przejmuję funkcję klawisza „wstecz“).



Funkcje i przyciski, które należy nacisnąć, przedstawione są w niniejszej instrukcji obsługi pogrubioną czcionką. Wskazania wyświetlacza w **[nawiasach kwadratowych]**.



Niektóre wyświetlacze tekstowe (np. pozycje menu, informacje o stacji) mogą być zbyt długie, aby mogły być wyświetlane na wyświetlaczu. Następnie po krótkim czasie są one wyświetlane jako przewijany tekst.

8 Ustawienia początkowe

Po pierwszym włączeniu STERNRADIO IR 1 uruchamia się kreator wstępnej konfiguracji.



Wszystkie ustawienia mogą być również zmienione w dowolnym momencie w późniejszym czasie.

- > Wybierz język obsługi za pomocą kółka przewijania i potwierdź, naciskając **kółko przewijania**.
- > W następnym kroku należy przestrzegać informacji o ochronie danych i nacisnąć kółko przewijania, aby przejść do następnego kroku.
- > W następnym kroku można ustalić, czy STERNRADIO IR 1 powinien pozostać podłączony do Internetu w trybie czuwania. Może to być korzystne na przykład dla kontroli aplikacji. Zwiększa to jednak zużycie energii w trybie

czuwania.

- > Następnie można uruchomić kreatora sieci WLAN i skonfigurować połączenie internetowe.

- > Wybierz opcję **[Tak(Ja)]**, aby uruchomić kreatora sieci bezprzewodowej.

Wybierz opcję **[Tak(ja) (WPS)]**, aby rozpocząć połączenie z WPS (tylko jeśli jest obsługiwana przez router sieciowy).

Wybierz opcję **[Nie (Nein)]**, aby później skonfigurować połączenie sieciowe..

- > Po wybraniu opcji **[Tak(Ja)]** zostanie wyświetlona lista sieci bezprzewodowych znajdujących się w zasięgu. Użyj **kółka przewijania**, aby wybrać sieć bezprzewodową i naciśnij kółko przewijania, aby potwierdzić.

- > Wpisanie hasła

Aby wprowadzić hasło, należy postępować w następujący sposób: Pierwsza cyfra jest podświetlona. Teraz obracaj **kółkiem przewijania**, aż pojawi się pierwsza cyfra lub litera Twojego hasła. Naciśnij przycisk **▶**, aby zaakceptować cyfrę lub literę i przejść do następnej pozycji. Teraz należy postępować w sposób opisany powyżej, aż do momentu wprowadzenia pełnego hasła. Aby nawiązać połączenie, należy nacisnąć **kółko przewijania**.



Naciśnij przycisk ◀, aby usunąć nieprawidłową cyfrę/literę.

9 Radio internetowe

STERNRADIO 1 IR jest wyposażony w internetowy odbiornik radiowy. Aby odbierać internetowe stacje/stacje radiowe, potrzebne jest połączenie z Internetem przez router WLAN do sieci bezprzewodowej.

- > Naciśnij przycisk **MENU** i za pomocą **kółka przewijania** wybierz **[Radio internetowe]**. Naciśnij **kółko przewijania**.
- > Pojawia się lista funkcji:
 - Ulubione - Zawiera twoje ulubione stacje.
 - Radio Stations/Music - Zawiera wszystkie internetowe stacje radiowe posortowane według gatunków.
 - Radio do snu - Specjalne stacje do zasypiania.
 - Ostatnio słuchana stacja - Zawiera stacje, których ostatnio słuchałeś.
 - Usługi - Podmenu służące do znajdowania i dodawania stacji lub konfigurowania sterowania aplikacją.
- > Wybierz żadaną funkcję za pomocą kółka przewijania i naciśnij kółko przewijania, aby wykonać tę funkcję.

9.1 Odtwarzanie stacji radiowej/muzyki

- > Za pomocą kółka przewijania wybierz **[Stacja radiowa/muzyka]** i naciśnij **kółko przewijania**.



W zakładce Radio/Muzyka wyświetlane są wszystkie internetowe stacje radiowe podzielone na różne kategorie.

- > Wybierz stację według kategorii/kraju/gatunku za pomocą **kółka przewijania** i naciśnij **kółko przewijania**, aby odtworzyć stację.

9.2 Ostatnio słuchane

- > Wybierz [Ostatnio słuchane] za pomocą **kółka przewijania**, aby wyświetlić listę ostatnio odtwarzanych stacji.
- > Użyj **kółka przewijania**, aby wybrać stację, a następnie naciśnij **kółko przewijania**, aby ją odtworzyć.

9.3 Dodaj do ulubionych

- > Aby zapisać stację w miejscu pamięci, naciśnij i przytrzymaj przycisk **FAV** podczas odtwarzania żądanej stacji, aż w górnej części wyświetlacza (1. stacja) pojawi się symbol folderu.
- > Aby zapisać dodatkowe stacje, należy powtórzyć tę procedurę. Jeśli

przynajmniej 1 stacja została już zapisana, pojawi się teraz lista Ulubionych. Teraz możesz zdecydować, czy chcesz nadpisać wcześniej zapisaną stację, czy dodać nową stację na końcu listy. Użyj **kółka przewijania**, aby wybrać lokalizację pamięci i naciśnij kółko przewijania, aby zapisać pozycję.

9.4 Wywołanie ulubionego programu

- > Aby wywołać stację zapisaną wcześniej w pamięci **FAV**, krótko nacisnąć przycisk **FAV** i za pomocą **kółka przewijania** wybrać stację z listy. Naciśnij pokrętko **przewijania**, aby odtworzyć stację.

9.5 Przyciski bezpośredniego wyboru

Za pomocą przycisków bezpośredniego wyboru można bezpośrednio wybrać zapisaną stację. Wystarczy nacisnąć odpowiedni przycisk:

- 1 radio B2 Deutschland
- 2 radio Gold
- 3 STAR*SAT RADIO
- 4 Deutschlandfunk
- 5 Klassik Radio



Nie można przypisać własnych stacji do klawiszy bezpośredniego wybierania.

9.6 Dalsze funkcje

- > Naciśnij przycisk ►, aby przełączać pomiędzy różnymi opcjami wyświetlania. Niektóre internetowe stacje radiowe nadają np. okładkę tytułu lub inne informacje, takie jak pogoda.
- > Naciśnij przycisk ◀, aby powrócić do poprzedniego widoku. Pozwala to również na powrót do ostatnio oglądanej listy kanałów w celu wybrania innego kanału.

9.7 DAB(IR)

Funkcja DAB(IR) zawiera listę wszystkich internetowych stacji radiowych, które są również dostępne jako stacje DAB. Nie potrzebujesz anteny, aby odbierać stacje jako strumienie internetowe.

- > Naciśnij przycisk **MENU** i za pomocą kółka przewijania wybierz **[DAB(IR)]**. Naciśnij kółko przewijania.
- > Wybierz stację za pomocą kółka przewijania i naciśnij kółko przewijania, aby odtworzyć stację.
- > Jeśli chcesz dodać stację do listy Ulubionych, postępuj zgodnie z procedurą opisaną w rozdziałach 9.3 i 9.4.

10 Mediacenter

Media Center pozwala na odtwarzanie mediów muzycznych znajdujących się na serwerze UPnP w Twojej sieci.

- > Naciśnij przycisk **MENU** i za pomocą kółka przewijania wybierz opcję **[Centrum medialne]**. Naciśnij **kółko przewijania**.
- > Wybierz **[UPnP]**, a następnie wybierz serwer UPnP.



Sortowanie i wyświetlanie mediów zależy od serwera UPnP

- > Następnie użyj **kółka przewijania**, aby wybrać tytuł i odtworzyć go, naciskając **kółko przewijania**.

11 Wejście AUX

Dźwięk z urządzenia zewnętrznego można odtwarzać przez głośniki urządzenia STERNRADIO IR 1.

- > Podłączyć urządzenie zewnętrzne do złącza **AUX IN** (12, 3,5 mm stereo jack) na tylnym panelu.
- > Naciśnij przycisk **MENU** i wybierz **[AUX]** za pomocą **kółka przewijania**. Naciśnij **kółko przewijania**.



Sterowanie i odtwarzanie odbywa się na urządzeniu zewnętrznym. Nie należy ustawiać zbyt niskiej głośności, aby uniknąć hałasu.

11.1 Stacje lokalne

W pozycji Stacje lokalne, wszystkie internetowe stacje radiowe są gromadzone według konfiguracji kraju w różnych kategoriach.

- > Naciśnij przycisk **MENU**, a następnie wybierz za pomocą kółka przewijania opcję **[Stacje lokalna]**. Naciśnij **kółko przewijania**.
- > Wybierz kategorię i stację w jej obrębie. Możesz odtwarzać stację, naciskając **kółko przewijania**.



Podstawowe zasady obsługi radia internetowego znajdują się w punkcie 9..



Ustawienie kraju można skonfigurować w Menu > Ustawienia > Ustawienie stacji lokalnej.

12 Centrum informacji

Za pośrednictwem centrum informacyjnego można uzyskać dostęp do informacji o pogodzie, cenach giełdowych i danych dotyczących sprzętu.

- > Wciśnij przycisk **MENU** i przy pomocy **kółka przewijania** proszę wybrać **[Centrum Informacyjne]**. Wybór zatwierdź **przyciskiem przewijania**.
- > Wybierz funkcję i naciśnij **kółko przewijania**, aby wyświetlić dane.



Aby wyświetlić aktualne dane pogodowe, należy najpierw wprowadzić aktualną lokalizację. Dane pogodowe są również wyświetlane na wyświetlaczu w trybie czuwania, pod warunkiem że połączenie sieciowe zostało dopuszczone w trybie czuwania.

13 Ustawienia

W ustawieniach znajdują się wszystkie ustawienia urządzeń wielofunkcyjnych.

- > Naciśnij przycisk **MENU** i za pomocą **kółka przewijania** wybierz opcję **[Ustawienia]**. Naciśnij **kółko przewijania**.

13.1 Wyświetlanie czasu

Wybierz format wyświetlania czasu w trybie czuwania. Masz wybór między analogowym a cyfrowym wyświetlaniem czasu.

13.2 My mediaU

Podstawowe sterowanie aplikacją można włączyć lub wyłączyć tutaj.

13.3 Sieć

Połączenie z siecią WLAN można nawiązać w obszarze Sieć.

- > Aby nawiązać połączenie, wybierz kolejno **[Konfiguracja sieci bezprzewodowej]** > **[Włącz]**. Sieci WLAN znajdujące się w zasięgu są przeszukiwane i wyświetlane.
- > Użyj kółka przewijania, aby wybrać sieć bezprzewodową i naciśnij **kółko przewijania**, aby potwierdzić.
- > **Wpisanie hasła**
Aby wprowadzić hasło, należy postępować w następujący sposób: Pierwsza cyfra jest podświetlona. Teraz obracaj **kółkiem przewijania**, aż pojawi się pierwsza cyfra lub litera Twojego hasła. Naciśnij przycisk **▶**, aby zaakceptować cyfrę lub literę i przejść do następnej pozycji. Teraz należy postępować w sposób opisany powyżej, aż do momentu wprowadzenia pełnego hasła. Aby nawiązać połączenie, należy nacisnąć **kółko przewijania**.



Naciśnij przycisk **◀**, aby usunąć nieprawidłową cyfrę/literę.

13.3.1 Połączenie z siecią WPS

Jeśli router sieciowy jest wyposażony w funkcję Wi-Fi Protected Setup (WPS), można szybko i łatwo nawiązać połączenie bezprzewodowe z routerem sieciowym.

- > Wybierz **[Sieć bezprzewodowa (WPS PBC)]** i naciśnij **kółko przewijania**.
- > W ciągu 120 sekund naciśnij przycisk **WPS** na routerze sieciowym.
- > Połączenie jest teraz nawiązywane automatycznie.

13.3.2 Konfiguracja ręczna

W opcji Konfiguracja ręczna należy ręcznie wprowadzić dane odbiorcze routera sieciowego.

- > Wybierz **[Konfiguracja ręczna]** i naciśnij **kółko przewijania**.
- > Wybierz **[Sieć bezprzewodowa]** i naciśnij **kółko przewijania**.
- > Tutaj można teraz określić, czy serwer DHCP routera powinien być używany. W przeciwnym razie trzeba będzie wprowadzić adres IP cyfra po cyfrze ręcznie.

- > W polu [Enter SSID] należy wpisać nazwę sieci bezprzewodowej. Pierwsza cyfra jest podświetlona. Teraz obracaj kółko przewijania, aż pojawi się pierwsza cyfra lub litera identyfikatora SSID. Naciśnij przycisk ►, aby zaakceptować cyfrę lub literę i przejść do następnej pozycji. Postępować w sposób opisany powyżej, aż do momentu wprowadzenia pełnego identyfikatora SSID. Aby nawiązać połączenie, należy nacisnąć **kółko przewijania**.

13.3.3 Zarządzanie siecią

Wszystkie skonfigurowane sieci są wyświetlane w sekcji Zarządzaj. Użyj **kółka przewijania**, aby wybrać preferowaną sieć.

13.4 Ustawienia czasu i daty

13.4.1 Data/czas ustawienie

Czas i data mogą być wprowadzane ręcznie lub aktualizowane automatycznie poprzez połączenie sieciowe.

Automatycznie

- > Aby ustawić godzinę automatycznie, wybierz **[Ustawienia > Data i Godzina > Ustaw datę i godzinę]**.
- > Wybierz **[Wykryj automatycznie]** za pomocą **kółka przewijania** i naciśnij je.

Ręcznie

- > Aby ręcznie ustawić godzinę, wybierz **[Ustawianie > Data i Godzina > Ustaw datę i godzinę]**.
- > Wybierz **[Ręcznie]** za pomocą **kółka przewijania** i naciśnij **kółko przewijania**.
- > Za pomocą **kółka przewijania** wprowadź datę, a następnie czas. Po każdej cyfrze, naciśnij przycisk ► aby przejść do następnej cyfry.
- > Po dokonaniu wszystkich ustawień, naciśnij **pokrętło**, aby zaoszczędzić czas.

13.4.2 Ustawianie formatu i czasu

W podmenu Ustaw format czasu można aktywować format 12 lub 24-godzinny.

- > Wybierz **[Ustawianie format czasu]** za pomocą **kółka przewijania** i naciśnij **kółko przewijania**.
- > Za pomocą kółka przewijania wybierz jedną z poniższych opcji:
[24 godziny]
[12 godzin]
- > Naciśnij **kółko przewijania**, aby zastosować.

13.4.3 Ustawianie formatu daty

W podmenu Format daty można ustawić format wyświetlania daty.

- > Przekręć pokrętło przewijania, aby wybrać **[Ustaw format daty]** i naciśnij **przycisk pokrętło**.
- > Użyj kółka przewijania, aby wybrać jedną z poniższych opcji:
 - [YYYYYY-MM-DD]** (rok, miesiąc, dzień)
 - [DD-MM-YYYY]** (dzień, miesiąc, rok)
 - [MM-DD-YYYYYY]** (Miesiąc, dzień, rok)
- > Naciśnij **kółko przewijania**, aby zastosować.

13.4.4 Czas lato/zima

Wybierz, czy czas letni jest aktualnie aktywny, czy nie.

- > Wybierz **[Czas dzienny DST]** za pomocą **kółka przewijania** i naciśnij je.
- > Za pomocą **kółka przewijania** wybierz opcję **[ON]** (czas letni aktywny) lub **[OFF]** (czas zimowy aktywny).
- > Naciśnij **kółko przewijania**, aby zastosować.

13.5 Budzik

STERNRADIO IR 1 posiada 2 timery alarmowe.

- > Aby skonfigurować budzik, wybierz **[Ustawienia > Budzik> Budzik 1 lub Budzik 2]**.

Na przykład, konfiguracja budzika jest teraz przeprowadzana za pomocą Alarm 1:

- > Wybierz **[Budzik 1]** za pomocą kółka przewijania i naciśnij **kółko przewijania**.
- > Wybierz **[Włącz]**, aby włączyć alarm, lub **[Wyłącz]**, aby wyłączyć alarm, który został już skonfigurowany. Naciśnij kółko przewijania, aby zastosować to ustawienie.
- > Wybierz **[Codziennie]** lub **[Raz]**, aby powtórzyć alarm. Następnie można określić dni, w których alarm ma zostać wyłączony. Naciśnij przycisk ◀ a następnie naciśnij przycisk **[Czas]**.
- > Za pomocą kółka przewijania wprowadź godzinę, o której ma zostać uruchomiony alarm. Naciśnij **kółko przewijania** po każdym wpisie numeru ▶ a następnie naciśnij **przycisk przewijania**, aby go zaakceptować.
- > Teraz skonfiguruj źródło. Można wybierać spośród opcji **[Dźwięk]**, **[Melodia]** lub **[Radio internetowe]**. Jeśli wybierzesz **[Radio internetowe]**, możesz wybrać stację z listy Ulubionych. Naciśnij **kółko przewijania**, aby zastosować.

> Budzik 1 jest teraz skonfigurowany i aktywny.

Wyłączenie alarmu po budzeniu

> Proszę wcisnąć przycisk **Włącz/Standby** w celu wyłączenia budzika.

13.5.1 Funkcja drzemki

Jeśli chcesz skorzystać z funkcji drzemki przy aktywnym budziku, możesz ją włączyć lub wyłączyć.

- > Aby włączyć lub wyłączyć funkcję drzemki, wybierz **[Ustawienia >Budzik> Czas drzemki]**. Naciśnij **kółko przewijania**.

- > Za pomocą kółka przewijania wybierz opcję **[Wyl.]**, **[5 minut]**, **[10 minut]**, **[20 minut]**, **[30 minut]**, **[60 minut]**, **[120 minut]** i naciśnij **kółko przewijania**, aby zastosować.

- > Naciśnij **kółko przewijania**, aby włączyć drzemkę, gdy alarm jest aktywny. Na wyświetlaczu pojawi się komunikat **[SNOOZE]** i ustawiony czas drzemki.

13.5.2 Głośność budzika

- > Aby ustawić głośność alarmu, wybierz [**Ustawienia > Budzik > Głośność budzika**]. Naciśnij **kółko przewijania**.
- > Zmień głośność za pomocą **kółka przewijania** i **naciśnij kółko przewijania**, aby zastosować to ustawienie.

13.6 Timer

Po upływie ustawionego czasu rozlega się sygnał dźwiękowy.

- > Aby skonfigurować timer, wybierz [**Ustawienia > Timer**] i naciśnij kółko przewijania.
- > Za pomocą przycisków ◀ i ▶ można teraz wprowadzić czas (minuty, sekundy). Przycisk ▶ zwiększa wartość, przycisk ◀ zmniejsza ją. Naciśnij kółko przewijania, aby uruchomić zegar.
- > Po upływie ustawionego czasu rozlega się sygnał dźwiękowy. Naciśnij **kółko przewijania**, aby wyłączyć sygnał dźwiękowy.

13.7 Włączenie/wyłączenie timera

Za pomocą włącznika czasowego można skonfigurować okres czasu, w którym radio jest aktywne. Włącza się automatycznie, a następnie wyłącza ponownie.

- > Aby skonfigurować zegar sterujący, wybierz **[Ustawienia > Zaplanowane odtwarzanie]** i naciśnij **kółko przewijania**.
- > Wybierz **[Włącz]** i naciśnij **kółko przewijania**, aby rozpocząć konfigurację.
- > Wybierz **[Codziennie]** lub **[Raz]**, aby powtórzyć timer. Następnie można określić dni, w których zegar powinien być aktywny. Naciśnij przycisk, a następnie **[Czas]**.
- > Użyj kółka przewijania, aby wprowadzić czas (**godziny : minuty**). Najpierw czas startu, potem czas postoju. Naciskać przycisk po każdym wpisie numerycznym. Naciśnij kółko **przewijania**, aby zaoszczędzić czas.
- > Na koniec można wybrać stację w polu **[Dźwięk]**. Za pomocą kółka przewijania wybierz stację z listy Ulubionych i naciśnij **kółko przewijania**.

- > Zegar jest teraz aktywny i włącza i wyłącza IR1 STERN RADIO w ustawionym czasie. Aby wyłączyć zegar sterujący, wybierz kolejno **[Ustawienia > Zaplanowane odtwarzanie] > [Wyłącz]**.

13.8 Język

- > Aby skonfigurować język menu, wybierz **[Ustawienia > Język]** i naciśnij **kółko przewijania**.
- > Wybierz jeden z dostępnych języków za pomocą **kółka przewijania** i naciśnij **kółko przewijania**, aby zastosować ustawienie.

13.9 Podświetlenie

Za pomocą funkcji ściemniacza można regulować jasność wyświetlacza.

- > Aby skonfigurować ściemniacz, wybierz **[Ustawienia > Jasność ekranu]** i naciśnij **kółko przewijania**.
- > Za pomocą kółka przewijania wybierz opcję **[Tryb oszczędnościowy]** (jasność wyświetlacza w trybie czuwania) lub **[Włączony]** (jasność wyświetlacza w normalnym trybie radia).
- > Użyj **kółka przewijania**, aby wyregulować poziom ściemniania. Naciśnij **kółko przewijania**, aby zaakceptować ustawienie.

13.10 Wyświetlacz

Wyświetlacz można wyświetlać w kolorze lub monochromatycznym.

- > Aby skonfigurować wyświetlacz, wybierz **[Ustawienia > Ekran]** i naciśnij **kółko przewijania**.
- > Za pomocą **kółka przewijania** wybierz opcję **[Kolor]** lub **[Jednobarwny]** i naciśnij **kółko przewijania**, aby zastosować to ustawienie.

13.11 Ustawienia oszczędzania energii

STERNRADIO 1 IR automatycznie przełącza się w tryb czuwania, gdy nie jest odtwarzana żadna stacja, głośność jest zmniejszana, a urządzenie nie jest używane. Funkcja ta może być wyłączona i można skonfigurować czas do wyłączenia.

- > Aby skonfigurować ustawienia zasilania, wybierz **[Ustawienia > Oszczędzanie energii]** i naciśnij **kółko przewijania**.
- > Za pomocą **kółka przewijania** wybierz opcję **[Wyłączone]** lub, **[5 minut]**, **[15 minut]**, **[30 minut]** i naciśnij **kółko przewijania**.

13.12 Timer uśpienia

Za pomocą wyłącznika czasowego STERNRADIO IR 1 przełącza się automatycznie w stan czuwania po upływie ustawionego czasu.

- > Aby skonfigurować minutnik trybu uśpienia, wybierz [**Ustawienia > Auto wyłączanie**] i naciśnij **kółko przewijania**.
- > Za pomocą kółka przewijania wybierz opcję [**Wyłącz**] lub jeden z dostępnych czasów i naciśnij **kółko przewijania**, aby zastosować to ustawienie.



Czas pozostały do wyłączenia urządzenia jest pokazywany na wyświetlaczu (symbol łóżka). Jeśli chcesz wyłączyć aktywny timer snu, wybierz kolejno [**Auto wyłączanie**] > [**Wyłącz**].

13.13 Radio internetowe

Można wybrać zarówno rozmiar pamięci podręcznej, jak i jakość odtwarzania w przypadku korzystania z radia internetowego..

- > Aby skonfigurować obsługę radia internetowego, wybierz [**Ustawienia > Radio internetowe**] i naciśnij **kółko przewijania**.
- > Użyj kółka przewijania, aby wybrać [**Pamięć buforowa**] i naciśnij **kółko przewijania**, aby wybrać rozmiar pamięci podręcznej.
- > Aby wyregulować jakość odtwarzania, za pomocą **kółka przewijania**

wyberz **[Jakość dźwięku]**, a następnie **[Wysoka]** lub **[Niska]**. Naciśnij **kółko przewijania**, aby zapisać ustawienie.

13.14 Pogoda

Informacje o pogodzie mogą być wyświetlane w trybie gotowości dla skonfigurowanej lokalizacji, pod warunkiem, że połączenie z Internetem zostało włączone w trybie gotowości (**Ustawienia > Sieć > Sprawdzenie sieci po włączeniu > Włącz**).

- > Aby skonfigurować lokalizację pogody, wybierz **[Ustawienia > Pogoda]** i naciśnij **kółko przewijania**.
- > Wybierz **[Ustawienie lokalizacji]**, a następnie bieżącą lokalizację urządzenia lub wybierz dowolną lokalizację.
- > Wybierz **[Jednostka temperatury]**, aby wybrać pomiędzy stopniami Celsjusza i Fahrenheita.
- > W obszarze **[Wyświetlanie w trybie czuwania]** można włączyć lub wyłączyć wyświetlanie pogody w trybie czuwania.

13.15 Ustawienia stacji lokalnych

Tutaj można skonfigurować stacje lokalne za pomocą DAB(IR) i włączyć lub wyłączyć tę funkcję.

- > Aby skonfigurować lokalizację lokalną dla DAB(IR), wybierz **[Ustawienia > Ustawienia stacji lokalnych]** i naciśnij **kółko przewijania**.
- > Wybierz opcję **[Ustawienia lokalne]** i **[Automatyczne wykrywanie]**, jeśli chcesz, aby lokalizacja była określana na podstawie adresu IP, lub wprowadź kolejno kraj, prowincję i miasto.



W USA kod pocztowy może być również używany do konfiguracji.

- > W obszarze [DAB(IR)] można włączyć lub wyłączyć tę funkcję.

13.16 Ustawienia odtwarzania

W ustawieniach odtwarzania można skonfigurować odtwarzanie tytułów/folderów podczas odtwarzania w trybie UPnP.

- > Wybierz **[Ustawienia > Ustawienia odtwarzania]** i naciśnij **kółko przewijania**.
- > Wybierz opcję odtwarzania i naciśnij **kółko przewijania**, aby zastosować to ustawienie.

13.17 Urządzenie

W zakładce **Ustawienia > Urządzenie** można zmienić nazwę urządzenia i uzyskać informacje na temat kontroli aplikacji i prywatności.

13.18 Korektor

Za pomocą korektora można regulować dźwięk za pomocą różnych zaprogramowanych krzywych dźwiękowych.

- > Wybierz **[Ustawienia > Equalizer]** i naciśnij **kółko przewijania**.
- > Za pomocą **kółka przewijania** wybierz zaprogramowane ustawienie i naciśnij **kółko przewijania**, aby zapisać ustawienie.

13.19 Wznowienie odtwarzania

W tym podmenu można włączyć lub wyłączyć automatyczne wznawianie odtwarzania.

- > Za pomocą kółka przewijania wybierz opcję **[Włącz]** lub **[Wyłącz]** i naciśnij **kółko przewijania**, aby zapisać.

13.20 Aktualizacje oprogramowania

Jeśli dostępna jest nowa aktualizacja oprogramowania urządzenia, jest ona wskazana w tym podmenu. Należy przestrzegać instrukcji na wyświetlaczu i nie odłączać urządzenia od zasilania podczas aktualizacji. Może to zniszczyć urządzenie lub doprowadzić do jego wadliwego działania.

13.21 Ustawienia fabryczne

Aby zresetować urządzenie do stanu dostawy, można wywołać ustawienia fabryczne.

- > Wybierz **[Ustawienia > Przywracanie ustawień fabrycznych]** i naciśnij **kółko przewijania**.
- > Wybierz **[Tak]** za pomocą kółka przewijania, aby ustawić ustawienie fabryczne. Urządzenie uruchamia się ponownie za pomocą kreatora konfiguracji początkowej. Szczegółowe informacje zawiera sekcja „8 Ustawienia początkowe” na stronie 24.

14 Czyszczenie urządzenia



Aby uniknąć ryzyka porażenia prądem, nie należy czyścić urządzenia mokrą szmatką ani pod bieżącą wodą. Przed czyszczeniem należy wyciągnąć wtyczkę sieciową i wyłączyć urządzenie!



Nie używać gąbek, proszków do czyszczenia lub rozpuszczalników, takich jak alkohol lub benzyna..



Nie należy używać żadnej z poniższych substancji: słona woda, środki owadobójcze, rozpuszczalniki chlorowane lub kwaśne (chlorek amonu).



Obudowę należy czyścić miękką ściereczką zwilżoną wodą. Nie należy używać spirytusu, rozcieńczalników itp.; mogą one uszkodzić powierzchnię urządzenia.



Wyświetlacz należy czyścić wyłącznie miękką bawełnianą ściereczką. W razie potrzeby należy użyć ściereczki bawełnianej z niewielkimi ilościami roztworu mydła na bazie wody lub alkoholu, nie zawierającego alkaliów..



Pocieraj delikatnie powierzchnię bawełnianą tkaniną..

15 Rozwiązywanie problemów

Jeśli urządzenie nie działa zgodnie z przeznaczeniem, należy je sprawdzić, korzystając z poniższej tabeli.

Symptom	Możliwa przyczyna / rozwiązanie
Urządzenia nie da się włączyć	Urządzenie nie jest zasilane. Podłączyć prawidłowo zasilacz AC do gniazdka i do urządzenia.
Brak dźwięku.	Zwiększyć objętość.
Wyświetlacz nie włącza się.	Odłączyć urządzenie od sieci elektrycznej i ponownie podłączyć je do źródła zasilania.
Urządzenia nie da się obsługiwać.	Odłączyć urządzenie od sieci elektrycznej i ponownie podłączyć zasilanie..
Brak połączenia WLAN	Sprawdź konfigurację swojego routera. Sprawdź, czy hasło WLAN jest prawidłowe.

Jeśli po przeprowadzeniu opisanych kontroli nadal nie można usunąć usterki, należy skontaktować się z techniczną hotline..

16 Dane techniczne

Źródła odbioru	Internet, Sieć, AUX
Zasilanie	DC 5 V / 1 A poprzez zasilacz sieciowy
Złącza	AUX 3,5 mm jack Złącze słuchawkowe: 3,5 mm jack Zasilacz: MicroUSB
Sieć WLAN	802.11b/g/n (WLAN) Szyfrowanie: WEP, WPA, WPA 2(PSK), WPS
Strumieniowanie	UPnP, DLNA Wspierany formaty: WMA,MP3,
Pobór mocy	iTryb odbioru max.: 5 W Standby: < 1 W
Waga	320 g
Temperatura pracy	0°C-35°C

Wymiary (BxHxT) mm	180 x 107 x 50
Dane dotyczące zasilacza	
Producent	TechniSat Digital GmbH (Amtsgericht Wittlich HRB 11561) Julius-Saxler-Straße 3 D-54550 Daun
Model	AD0600501000EU
Napięcie wejściowe	AC 100 - 240 V
Wejściowa częstotliwość prądu zmiennego	50/60 Hz
Napięcie wyjściowe	DC 5,0 V
Wyściowe natężenie prądu	1,0 A
Moc zasilacza	5,0 W
Średnia wydajność operacyjna	75,3 %
Pobór mocy przy braku obciążenia	0,07 W

Częstotliwości WiFi	802.11b, g, n20, n40: TxRx 2412-2472 MHz. 802.11n40: TxRx, 2422-2462 Mhz 2.4 GHz Wi-Fi: kategoria 1 Erp: 2dBm
---------------------	--

Alles zu Ihrem TechniSat Produkt in einer App.

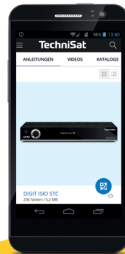
Mit der INFODESK-App von TechniSat können Sie sich Bedienungsanleitungen, Kataloge, Prospekte und informative Produktvideos bequem und schnell auf dem Smartphone oder Tablet ansehen.



INFODESK QR-Code scannen und App kostenfrei für iOS oder Android herunterladen.



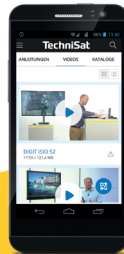
www.technisat.de/infodesk



Bedienungsanleitungen



Kataloge/
Prospekte



Informative
Videos

TechniSat Digital GmbH ist ein Unternehmen der Techniroopa Holding GmbH und der LEPPER Stiftung.
TechniPark · Julius-Saxler Straße 3 · 54550 Daun/Eifel

TechniSat

7790

