



digital tv, multimedia & more

## HANDLEIDING



TROTTY is a registered trademark  
[www.telestar.de](http://www.telestar.de)

Hersteller / Manufacturer  
TELESTAR-DIGITAL GmbH  
Am Weiher 14  
56766 Ulmen  
Germany

## Inhoudsopgave

<b>1. Inleiding.....</b>	<b>3</b>
1.1 Technische gegevens .....	3
1.2 Uitleg van de symbolen .....	4
1.3 Inhoud van de verpakking .....	5
1.4 Lijst met bedieningsknoppen en onderdelen .....	6
<b>2. Doelmatig gebruik .....</b>	<b>8</b>
<b>3. Veiligheidsinstructies .....</b>	<b>8</b>
3.1 Algemene veiligheidsinstructies .....	9
3.2 Veiligheidsinstructies over batterijen .....	10
3.3 Veiligheidswaarschuwingen voor de acculader .....	11
<b>4. Werking .....</b>	<b>12</b>
4.1 Voor eerste gebruik .....	12
4.2 De accu opladen.....	12
4.3 Montage.....	13
4.4 Rijden .....	16
4.5 Beschrijving van het scherm.....	19
4.6 Het voorlicht gebruiken .....	20
<b>5. Onderhoud, reiniging en zorg .....</b>	<b>20</b>
5.1 Onderhoud.....	20
5.2 Reiniging.....	20
5.3 Opslag en transport .....	21
<b>6. Verwijdering .....</b>	<b>22</b>
<b>7. Probleemoplossing .....</b>	<b>23</b>
<b>8. Garantie .....</b>	<b>23</b>
<b>9. Conformiteitsverklaring.....</b>	<b>24</b>

## 1. Inleiding

Hartelijk dan voor je aankoop van de TELESTAR® TROTTY 4000. Wij willen dat onze klanten de TELESTAR® TROTTY 4000 op een veilige manier gebruiken zodat ze zonder enige zorgen van het product kunnen genieten. Het rijden van een TELESTAR® TROTTY 4000 kan gevaar opleveren. Het is belangrijk dat je oefent en het gevoel krijgt dat je je TELESTAR® TROTTY 4000 op een veilige manier kunt gebruiken. Lees alle instructies voor gebruik en bewaar deze gebruiksaanwijzing voor toekomstige raadpleging. Wanneer je je TELESTAR® TROTTY 4000 aan iemand anders geeft, geef dan ook deze gebruiksaanwijzing mee. Het negeren van deze gebruiksaanwijzing kan ernstig letsel en/of schade aan het product veroorzaken. Om een betere leesbaarheid te waarborgen verwijst de volgende tekst naar de TELESTAR® TROTTY 4000 als product.





### 1.1 Technische gegevens

Model:	TROTTY 4000
Invoer:	24 V ---, 1,5 A
Type accu:	24 V, 4 Ah, Li-ion
Vermogen motor:	250 W (achterband)
Oplaadtijd:	circa 2 u
Toegestane maximum snelheid:	24 km/u
Bereik:	12 km (wanneer de accu volledig is opgeladen, het gewicht van de gebruiker niet meer dan 100 kg is en er tegen een snelheid van 24 km/u op een vlakke ondergrond wordt gereden)
Lichtbron:	LED, 0,5 W
Afmetingen (product opgevouwen):	90 x 42 x 29 cm
Afmetingen (product open):	81 x 42 x (92 - 102) cm
Type rem:	Elektrisch (vooraan); Handmatig (achteraan)
Gewicht:	7,4 kg
Minimum gewicht (gebruiker):	30 kg
Maximum gewicht (gebruiker):	100 kg
Lengte van gebruiker:	130-200 cm
Type banden:	Massief
Bedrijfstemperatuur:	-15 °C tot 50

Opslagtemperatuur:	-20 °C tot 25 °C
<b>Acculader</b>	
Model:	CP2915
Invoer:	100-240 V~, 50/60 Hz, max. 3 A
Uitvoer:	29,4 V ===, 1,5 A
Bedrijfs- /opslagtemperatuur:	0 °C tot 40 °C
Fabrikant:	Coming Data Co.,Ltd 5F-1 No. 13 Wu Chung 1Rd Hsin Chung District, 242 New Taipei City, Taiwan

*De technische gegevens zijn vatbaar voor wijzigingen zonder voorafgaande kennisgeving.*

## 1.2 Uitleg van de symbolen

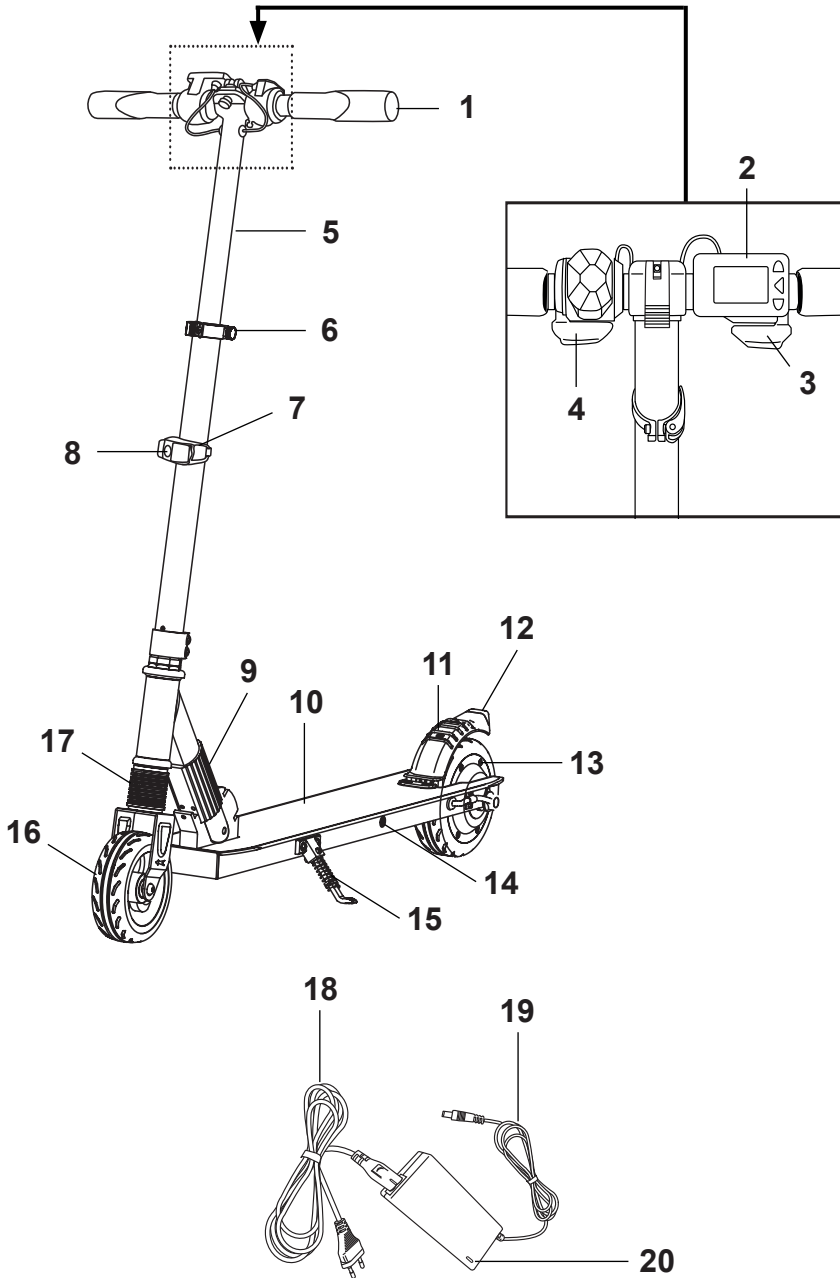
 <b>GEVAAR</b>	Het signaalwoord dat een gevaar aangeeft met een hoog risiconiveau dat, indien niet vermeden, tot de dood of een ernstig letsel zal leiden.
 <b>WAARSCHUWING</b>	Het signaalwoord dat een gevaar aangeeft met een medium risiconiveau dat, indien niet vermeden, tot de dood of een ernstig letsel kan leiden.
 <b>OPGELET</b>	Het signaalwoord dat een gevaar aangeeft met een laag risiconiveau dat, indien niet vermeden, tot een klein of medium letsel kan leiden.
	Dit symbool duidt op extra informatie en uitleg over het product en zijn gebruik.
	Dit symbool is de afkorting van “Conformité Européenne” wat “Conformiteit met de EU-richtlijnen” betekent. Met de CE-markering bevestigt de fabrikant dat dit product in overeenstemming is met de geldende Europese richtlijnen en voorschriften.
	Dit symbool betekent “getest op veiligheid”. Producten voorzien van dit symbool zijn in overeenstemming met de Duitse wetgeving inzake productveiligheid (ProdSG).
 	Lees de gebruikershandleiding voor gebruik aandachtig en volledig door.

	Aanduiding van polariteit (+) en (-).
	Alleen voor droog gebruik binnenshuis.
	Dit product is geclassificeerd als beschermingsklasse II.
	Toegestane maximum snelheid: 24 km/u.
	Het product mag alleen worden gebruikt door personen met een gewicht tussen 30 kg en 100 kg.
	Draag persoonlijke beschermingsmiddelen (PBM).
	Het product mag tegelijkertijd slechts door één persoon worden gebruikt.
	Gebruik het product alleen op een vlakke, droge en effen ondergrond.
	Gebruik het product niet na inname van alcohol, verdovende middelen of psychoactieve drugs.
	Minimum leeftijd (gebruiker): 12 jaar

### 1.3 Inhoud van de verpakking

TELESTAR <sup>®</sup> TROTTY 4000	1
Handvat	2
Gebruiksaanwijzing	1
Garantiekaart	1
Acculader	1

1.4 Lijst met bedieningsknoppen en onderdelen



	1	Handgreep (L = links / R = rechts)
	2	Schermb
	3	Gashendel
	4	Elektrische rem
	5	Uittrekbare stuurkolom
	6	Vergrendelingsgesp
	7	Aan/uit-knop voorlicht
	8	Voorlicht
<b>E-SCOOTER</b>	9	Vergrendelingsbuis
	10	Voetenplank
	11	Voetrem
	12	Achterlicht
	13	Motor
	14	Laadaansluiting
	15	Standaard
	16	Voorwiel
	17	Voorvering
	18	Snoer met stekker
<b>Acculader</b>	19	Laadkabel
	20	Laadcontrolelampje

## 2. Doelmatig gebruik

- Dit product is niet geschikt voor gebruik op de openbare weg en voetpaden. Het is alleen bestemd voor gebruik op privé-eigendommen mits goedkeuring van de eigenaar.
- Het product is alleen bestemd voor gebruik op een vlak, droog en effen ondergrond. Het artikel is niet bestemd op een trap op of af te rijden, op een roltrap of een ondergrond bedekt met olie/ijs. Als je onderweg met een oneffen wegdek in aanraking komt, til het product op en wandel over het obstakel.
- Het product mag tegelijkertijd slechts door één persoon worden gebruikt.
- Het product mag niet worden gebruikt voor het transporteren van passagiers, voorwerpen of dieren.
- Het product is alleen bestemd voor privégebruik. Het is niet geschikt voor commercieel gebruik, bijv. verhuur.
- Het product is geen speelgoed en is niet geschikt voor kinderen onder de 12 jaar.
- Kinderen jonger dan 14 jaar dienen onder continu toezicht van een volwassene te staan.
- Het product mag alleen worden gebruikt door gebruikers met een gewicht tussen 30 kg en 100 kg. De lengte van de gebruiker moet tussen 130 en 200 cm zijn.
- Probeer niet om het product te openen of aan te passen. De garantie vervalt wanneer aanpassingen worden uitgevoerd.
- Gebruik het product alleen zoals beschreven in deze gebruiksaanwijzing. Een ander gebruik kan leiden tot ernstig letsel aan de gebruiker/omstander en schade aan het product en/of andere eigendommen.
- Gebruik dit product met gezond verstand en op eigen risico. Wees voorzichtig en ken je grenzen. TELESTAR-Digital GmbH is niet aansprakelijk voor schade of letsel door het gebruik van dit product.
- Wees altijd voorzichtig en waakzaam. Zelfs bij normaal gebruik kunnen externe factoren (zoals omstanders, omgeving, weer) de veiligheid van de gebruiker in gevaar brengen.

## 3. Veiligheidsinstructies

Deze sectie bevat de veiligheidsinstructies die tijdens het gebruik van het product moeten worden nageleefd.



### 3.1 Algemene veiligheidsinstructies

**⚠ GEVAAR** Dit product gebruiken kan gevaarlijk zijn! Leer het product stapsgewijs kennen en neem voldoende tijd om te oefenen. Net zoals andere elektrische voertuigen is dit product bestemd om zich te verplaatsen. Controleverlies, vallen en/of in een gevaarlijke situatie terechtkomen is aldus mogelijk, zelfs met de nodige voorzichtigheid, instructies of expertise.

- Toegestane maximum snelheid is 24 km/u.
- Zwangere vrouwen en mensen met een fysieke beperking, hartproblemen, hoofd-, rug- of nekaandoening (of vroegere operatie in deze zones) mogen dit product niet gebruiken.
- Gebruik het product niet na inname van alcohol, verdovende middelen of psychoactieve drugs. Deze hebben een negatieve impact op je beoordelingsvermogen.
- Handhaaf altijd een vrije ruimte van minstens 1 meter tot andere personen of obstakels.
- Gebruik het product alleen wanneer de omgeving het toelaat dat de gebruiker en de omstanders tijdens het gebruik veilig zijn.
- Houd rekening met obstakels direct voor je en op een afstand - een onbelemmerd zicht draagt bij tot een veilig gebruik!
- Als je het product samen met andere rijders gebruikt (in een groep), handhaaf altijd een vrije ruimte van minstens 1 meter tot elkaar om ongevallen te voorkomen.
- Draai niet scherp, in het bijzonder tegen een hoge snelheid.
- Vermijd snel versnellen of vertragen. Rij niet snel met je lichaam overmatig naar voren of naar achteren overhellend.
- Gebruik het product niet op een verkeerde manier. Rij niet met het product op de stoeprand of een helling, in een skatepark, een leeg zwembad of een andere plaats die alleen voor skateboards bestemd is.
- Rij niet met het product waar het niet is toegestaan, bijv. in de buurt van motorvoertuigen, op de openbare weg, een drukke zone, nabij of boven mangaten, barsten of een oneffen wegdek.
- Gebruik het product niet om over obstakels, hellende oppervlakken, hellingen, ijs, sneeuw, steil omhoog of omlaag, of trappen en roltrappen op of af te rijden. Vermijd blootstelling aan regen.
- Gebruik het product niet op een ondergrond met plassen die meer dan 2 cm diep zijn. Risico op onderdompeling van de motor.
- Spring niet op of van het product. Voer geen stunts of trucs met uw step uit.
- Zorg dat je tijdens het gebruik van het product niet wordt afgeleid door het gebruiken van je telefoon, het luisteren naar muziek of door te dagdromen!
- Houd beide handgrepen tijdens het rijden vast.

- Gebruik het product niet 's nachts of in slecht verlichte omgeving.
- Gebruik het product niet langer als een defect of schade wordt waargenomen of nadat het product is gevallen. Bel naar het servicecentrum dat op de garantiekaart is vermeld.
- De leds van dit product zijn niet vervangbaar. Als de leds beschadigd zijn of niet branden, moet het volledig product worden vervangen.
- Draag comfortabele sport- of loopschoenen (schoenen met veters en een rubber zool) om beweeglijk te zijn. Rij nooit blootsvoets of in sandalen.
- Kies een ondergrond waar je je rijvaardigheden kunt verbeteren.
- Als er voetgangers of een obstakel je pad kruisen, controleer eerst of je er veilig voorbij kan voordat je verder rijdt.
- Gebruik het product en de accessoires alleen bij een matige temperatuur. Houd rekening met de vereiste temperatuur voordat je de accu's oplaadt.
- Draag altijd persoonlijke beschermingsmiddelen (pols-, knie-, hoofd- en elleboogbescherming) die geschikt zijn voor het lichaamsgewicht en de lengte van de gebruiker om letsel te voorkomen. Het dragen van een helm kan in jouw gemeente of land verplicht zijn. Het wordt tevens aangeraden om veiligheidsreflectoren te dragen.
- Hou je nooit vast aan een ander product en/of voertuig om vooruit te gaan.

**⚠ GEVAAR** HET NIET GEBRUIKEN VAN JE GEZOND VERSTAND EN HET NEGEREN VAN BOVENSTAANDE WAARSCHUWINGEN VERHOGEN HET RISICO OP ERNSTIG LETSEL EN DE DOOD. GEBRUIK HET MET DE NODIGE VOORZICHTIGHEID EN AANDACHT!

### 3.2 Veiligheidsinstructies over batterijen

**⚠ GEVAAR** Stel de batterijen niet bloot aan overmatige hitte, zoals van de zon, vuur, etc. Explosiegevaar!

- Laad de accu volledig op wanneer het product gedurende meer dan 30 dagen niet werd gebruikt.
- Laad de accu elke 90 dagen op om volledige ontlading of schade te voorkomen.
- Als de accu een sterke geur afgeeft of heet wordt, stop onmiddellijk met het gebruik van het product. De accu's kunnen niet worden verwijderd/vervangen, deze zijn ingebouwd.
- Haal de accu uit het product voordat je het afdankt. Open de behuizing van het product niet en probeer niet om de accu te verwijderen.
- Gooi de gebruikte accu weg op een juiste manier.

### 3.3 Veiligheidswaarschuwingen voor de acculader

- Het product mag alleen worden gebruikt met de geleverde acculader.
- Deze acculader is niet bestemd voor gebruik door personen (waaronder kinderen) met beperkte fysieke, zintuiglijke of mentale mogelijkheden, of die een gebrek aan ervaring en kennis hebben, tenzij ze onder toezicht staan van of instructies hebben gekregen over het gebruik van het apparaat door iemand die verantwoordelijk is voor hun veiligheid.
- Houd toezicht over kinderen zodat ze niet met de lader spelen.
- Kinderen mogen het apparaat niet reinigen of onderhouden.
- Controleer regelmatig de stekker en het snoer op schade. Laat het snoer vervangen door de fabrikant, een erkende reparateur of een gelijksoortig vakbekwaam persoon als het beschadigd is om elk risico te vermijden.
- Haal de stekker van de acculader uit het stopcontact en laat afkoelen voordat je het reinigt, opbergt of vervoert.
- Bescherm de elektrische onderdelen tegen vocht. Dompel deze niet in water of een andere vloeistof tijdens het reinigen of gebruik om risico op een elektrische schok te vermijden. Houd de acculader niet onder stromend water.
- Tijdens het opladen, plaats het product in een goed geventileerde ruimte.
- Ontkoppel de acculader van de netvoeding zodra de accu volledig is opgeladen.
- Controleer de acculader regelmatig op schade. Repareer een beschadigde acculader voordat je deze opnieuw gebruikt.
- Gebruik de acculader niet als deze aan schokken is blootgesteld, op de grond is gevallen of schade vertoont.
- Sluit nooit een beschadigd product op de acculader aan. Risico op een elektrische schok!
- Haal de acculader nooit uit elkaar. Laat reparaties alleen door een erkend servicecentrum uitvoeren. Een verkeerde montage kan brand of elektrische schokken veroorzaken.
- Gebruik de acculader nooit in de buurt van explosieve of brandbare materialen. Er is risico op brand- en ontploffingsgevaar.
- Bekijk de technische gegevens alvorens de acculader op de netvoeding aan te sluiten. Sluit de acculader alleen op een stopcontact aan waarvan de technische waarden overeenstemmen met deze vermeld op het typeplaatje. Risico op een elektrische schok!
- De acculader is alleen bestemd voor gebruik binnenshuis.
- Gebruik de acculader niet op een verkeerde manier. De acculader is alleen bestemd om te worden gebruikt met de accu die zich in het product bevindt. Een ander gebruik kan brand of een elektrische schok veroorzaken.

- Zorg dat de acculader juist op de laadaansluiting is aangesloten en niet door een vreemd voorwerp wordt belemmerd.
- Houd de laadaansluiting schoon en droog, en bescherm het tegen vuil en vocht.
- Plaats geen voorwerpen op de acculader en dek het niet af om oververhitting te voorkomen. Plaats de acculader niet in de buurt van een warmtebron.
- Leg het snoer altijd op een manier zodat niemand er over kan struikelen, er op kan stappen of het snoer kan beschadigen. Zo niet, kan dit leiden tot een risico op materiaalschade of letsel.
- Ontkoppel de acculader nooit van de netvoeding door aan het snoer te trekken. Gebruik altijd de stekker.
- Wegwerp batterijen mogen niet worden opgeladen.

## 4. Werking

Deze sectie geeft je informatie over het juiste gebruik van het product. Het is belangrijk om deze instructies na te leven voor de veiligheid van de gebruiker en een lange levensduur van het product.

### 4.1 Voor eerste gebruik

- Haal het product en de accessoires uit de verpakking.
- Controleer of de inhoud van de verpakking volledig en niet beschadigd is. Gebruik het product niet als de verpakking onvolledig is of schade wordt waargenomen. Breng het product onmiddellijk terug naar de winkel waar je het hebt gekocht.
- Gooi het verpakkingsmateriaal weg volgens de wettelijke voorschriften.
- Berg het verpakkingsmateriaal op als je het wilt gebruiken om het apparaat later te transporteren of op te bergen.

**⚠ WAARSCHUWING** Verstikkingsgevaar! Verpakkingsmateriaal is geen speelgoed. Plastic tassen en folie kunnen verstikking veroorzaken. Houd alle verpakkingsmateriaal uit de buurt van kinderen.

### 4.2 De accu opladen

- Druk en houd de aan/uit-schakelaar gedurende 2 seconden ingedrukt om het product uit te schakelen voordat het wordt opgeladen.
- Sluit de laadkabel van de acculader aan op de laadaansluiting van het product.
- Sluit de andere kabel van de acculader aan op de netvoeding.
  - \* Het laadcontrolelampje op de lader brandt rood om aan te geven dat het product wordt opgeladen.
  - \* Het laadcontrolelampje op de lader brandt groen om aan te geven dat het product volledig is opgeladen.
- Ontkoppel het snoer en de laadkabel wanneer het product volledig is opgeladen.

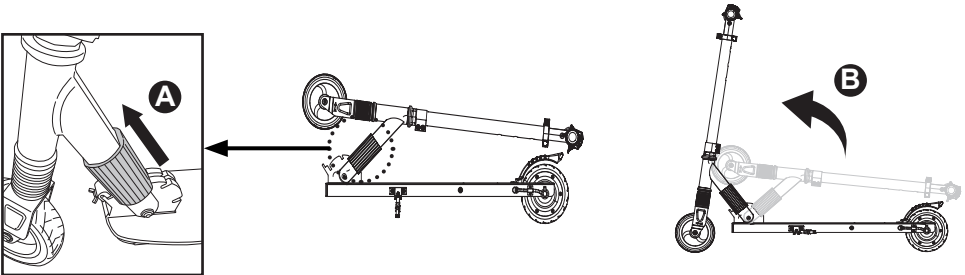
**⚠ WAARSCHUWING** Sluit altijd het kapje van de laadaansluiting na het opladen. Laad het product niet op wanneer de laadaansluiting vuil of nat is.



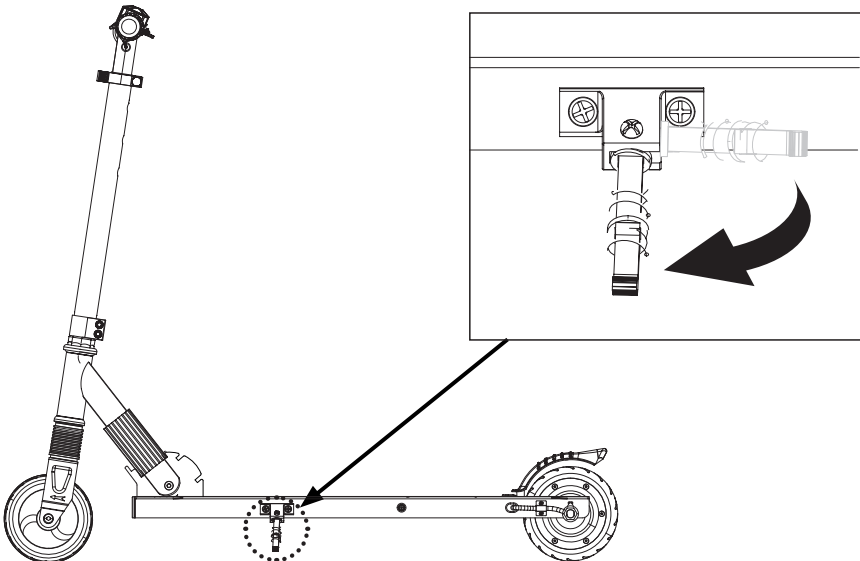
Het wordt aangeraden om de accu altijd volledig op te laden.

### 4.3 Montage

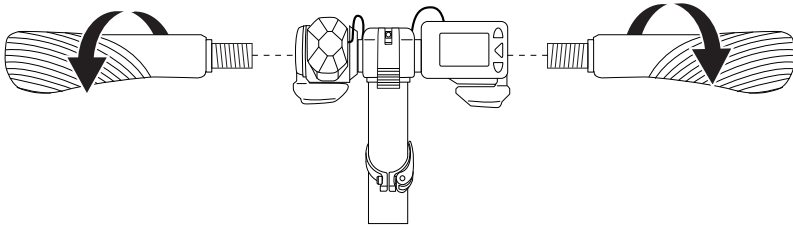
1. Leg het product op zijn zijde.
2. Om het product open te vouwen, trek aan de vergrendelingsbuis (A) en trek de uittrekbare stuurkolom (B) vervolgens omhoog. Laat de vergrendelingsbuis los.



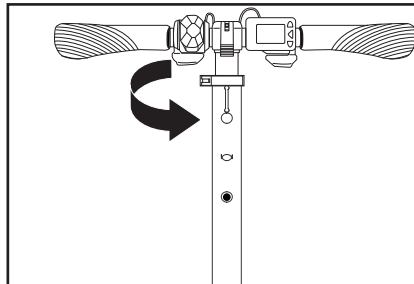
3. Plaats het product verticaal op zijn banden en gebruik de standaard om het te parkeren.



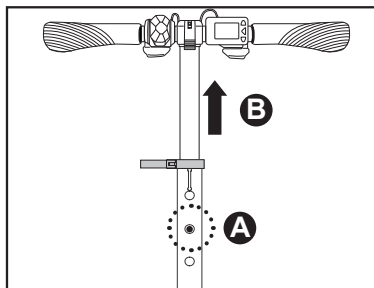
4. Maak de rechter en linker handgreep vast op het stuur. Zorg dat de juiste handgreep in de overeenkomstige gleuf wordt vastgemaakt. De handgreep aangegeven met "R" moet aan de rechterkant worden vastgemaakt en deze aangegeven met "L" aan de linkerkant. De handgrepen passen niet in de andere gleuf.



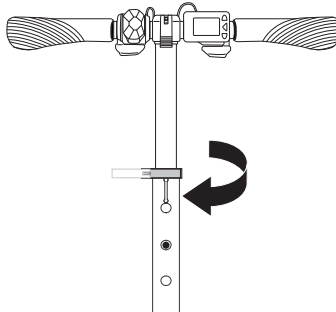
5. Maak de vergrendelingsgesp van de uittrekbare stuurkolom los om de stuurkolom op de gewenste hoogte af te stellen.



6. Duw de metalen pen (A) in en trek de uittrekbare stuurkolom naar de gewenste hoogte (B). De metalen pen moet vastklikken.



7. Maak de vergrendelingsgesp vast om de uittrekbare stuurkolom stevig vast te zetten.



Om het product dicht te vouwen, trek aan de vergrendelingsbuis en duw de uittrekbare stuurkolom vervolgens omlaag.



**OPGELET** Trek de stuurkolom niet over het bovenste gat uit. De metalen pen kan niet worden vastgezet, waardoor de gebruiker zal vallen.

#### 4.4 Rijden

##### Controlelijst voor het rijden



**Wielen** - Controleer de wielen op schade of overmatige slijtage.



**Losse onderdelen** - Zorg dat alle onderdelen, zoals moeren, bouten of andere bevestigingen, stevig zijn vastgemaakt. Er mag geen vreemd geluid door losse onderdelen of beschadigde componenten te horen zijn.



**Gebied van gebruik** - Zorg dat het gebied van gebruik open, vlak en vrij van obstakels, zoals motorfietsen, fietsen, huisdieren, kinderen of andere voorwerpen, is.



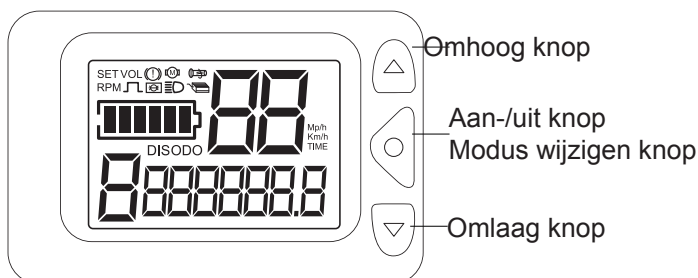
**Wetgeving en regelgeving** - Controleer en leef de wetgeving of regelgeving in je gemeente altijd na.



**Beschermingsmiddelen** - Draag altijd persoonlijke beschermingsmiddelen (pols-, knie-, hoofd- en elleboogbescherming). Het dragen van een helm kan in jouw gemeente of land verplicht zijn.



1. Om het product in te schakelen, druk en houd de aan/uit-knop gedurende 2 seconden ingedrukt.



2. Druk herhaaldelijk op de modus wijzigen knop om de verschillende werkingsmodi (VOL, DIS, ODO, RPM en TIME) te doorlopen. Het overeenkomstig moduspictogram wordt op het scherm weergegeven.
3. Druk op de omhoog/omlaag knop om de gewenste versnelling te selecteren. De verschillende versnellingen met hun overeenkomstige snelheid zijn in onderstaande tabel vermeld:

Versnelling	Snelheidsbereik
1	0 - 6 km/u
2	7 - 15 km/u
3	16 - 24 km/u

4. Vouw de standaard.
5. Plaats één voet op de voetenplank en de andere voet op de grond voor een betere balans. Duw de gashendel lichtjes in om te starten met rijden. Wanneer u volledig in balans bent, is het veilig om de andere voet op de voetenplank te plaatsen. Hoe meer de gashendel wordt ingedruwd, hoe hoger de snelheid.
6. Laat de gashendel los en duw de elektrische rem voorzichtig in om het product te stoppen. Ga langzaam van het product af, één voet per keer.
7. Schakel het product na het rijden uit door de aan/uit-knop 2 seconden ingedrukt te houden.

**⚠ WAARSCHUWING** Rij niet terwijl je het product slechts met één hand vasthoudt. Voer geen stunts of trucs tijdens het rijden uit.



Het product is voorzien van een elektrische rem aan de voorkant en een voetrem aan de achterkant. Gebruik altijd de elektrische rem om te stoppen. Gebruik de voetrem alleen wanneer de elektrische rem niet naar behoren werkt.



**OPGELET** Gebruik de voetrem niet te vaak. De band zal bij overmatig gebruik van de rem sneller verslijten.

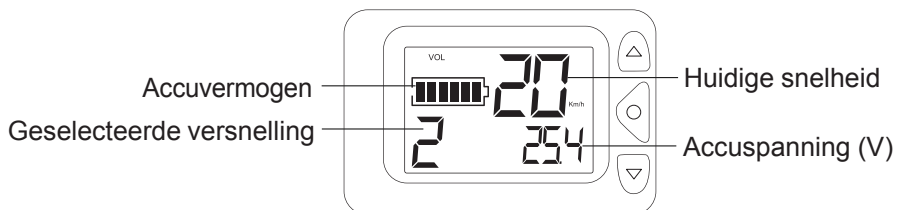


Het handhaven van een gematigde snelheid verhoogt je afstand, terwijl het langdurig rijden aan een hoge snelheid, frequent starten, stoppen, stationair draaien of het frequent versnellen of vertragen van je product je algemene afstand doet afnemen.

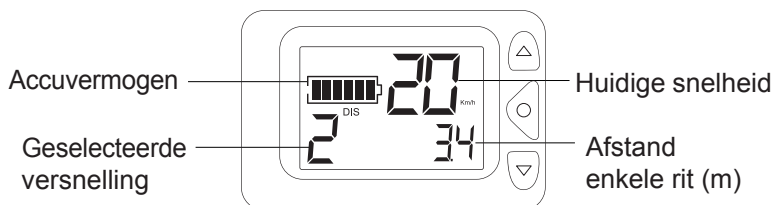
## 4.5 Beschrijving van het scherm

### Weergavemodi en beschrijving

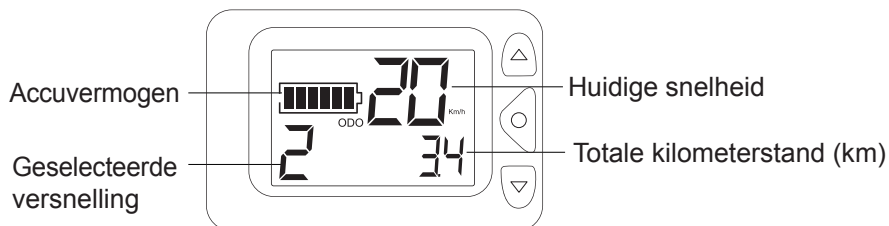
#### 1. VOL (accuspanningsmodus)



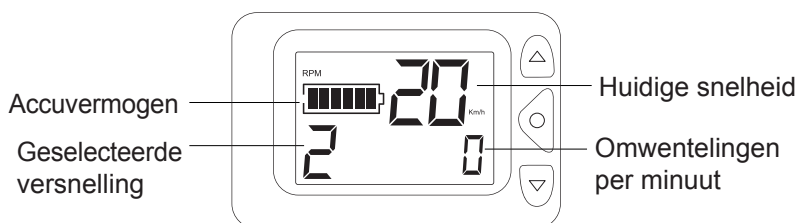
#### 2. DIS (afstandsmodus)



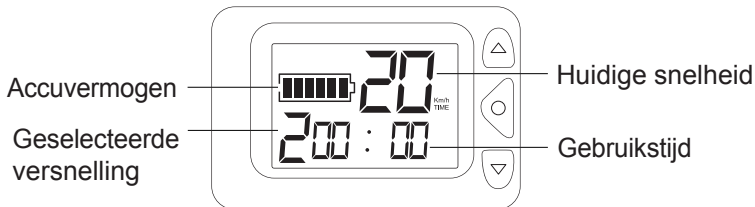
#### 3. ODO (odometermodus)



#### 4. RPM (omwentelingen per minuutmodus)



## 5. TIME (tijdmodus)



**⚠ WAARSCHUWING** Dit product gebruiken kan gevaarlijk zijn! Leer het product stapsgewijs kennen en neem voldoende tijd om te oefenen.

### 4.6 Het voorlicht gebruiken

Druk op de aan/uit-knop voor voorlicht om het licht aan/uit te zetten en een werkingsmodus te kiezen:

- Druk x1: Het licht knippert in korte intervallen.
- Druk x2: Het licht knippert in lange intervallen.
- Druk x3: Het licht brandt continu.
- Druk x4: Het licht wordt uitgezet.



Het achterlicht gaat automatisch aan zodra het product wordt ingeschakeld.

## 5. Onderhoud, reiniging en zorg

### 5.1 Onderhoud

Het product en de accessoires zijn onderhoudsvrij en mogen niet door de gebruiker zelf worden gerepareerd. Bij vragen of problemen, bel naar het servicecentrum dat op de garantietaal is vermeld.

### 5.2 Reiniging

- Schakel het product uit voordat je het reinigt.
- Voor elke reiniging, ontkoppel de acculader van de netvoeding en de laadkabels van het product.

- Maak het apparaat nooit schoon met schuur- of oplosmiddelen, harde borstels, metalen of scherpe voorwerpen. Oplosmiddelen zijn schadelijk en de plastic delen kunnen schade oplopen. Schuurmiddelen kunnen het oppervlak bekrassen.
- Maak de acculader en het product schoon met een licht bevochtigde doek. Maak vervolgens alle onderdelen schoon met een droge doek.

**⚠ WAARSCHUWING** Dompel het product of de acculader niet in water of een andere vloeistof. Houd het product of de acculader niet onder stromend water. Risico op een elektrische schok!

**⚠ WAARSCHUWING** Maak het product niet schoon met een hogedrukreiniger.

### 5.3 Opslag en transport



Berg het product op in een droge en schone ruimte die door kinderen niet toegankelijk is, en bij voorkeur in de originele verpakking.

- Schakel het product uit voordat je het transporteert.
- Transporteer het product alleen in de originele verpakking. Gooi de verpakking niet weg om het product in de toekomst te transporteren.
- Zet het product vast tijdens het transport (bijv. met elastiekkorden) om vallen of kantelen te vermijden.
- Bescherm het product tegen stoten en trillingen, in het bijzonder wanneer het in een voertuig wordt getransporteerd.

**⚠ WAARSCHUWING** Het apparaat is uitgerust met een ingebouwde Li-Ion accu. Li-Ion accu's worden als gevaarlijke goederen voor transport beschouwd en mogen alleen worden getransporteerd wanneer toegestaan door de wetgeving in je gemeente.



Als je samen met het product wilt vliegen of reizen via een ander transportmiddel, raadpleeg het transportbedrijf indien dit mogelijk en toegestaan is.

## 6. Verwijdering



Dit symbool geeft aan dat dit product in de hele EU niet samen met het normale huisvuil weggegooid mag worden. Om mogelijke schade aan het milieu of aan de menselijke gezondheid te voorkomen door het ongecontroleerd verwijderen van afval, recycle het apparaat op een verantwoorde wijze, om het duurzame hergebruik van grondstoffen te bevorderen. Je kunt je gebruikte product inleveren bij een inzamelpunt van je gemeente of neem contact op met de handelaar waar je het product hebt gekocht. Ze kunnen zich vervolgens over het product ontfermen voor een milieuvriendelijke recycling.



Gooi de accu's weg op een milieuvriendelijke manier. Gooi geen accu's weg met het gewone huisvuil. Lever je gebruikte accu's in bij een inzamelpunt van je gemeente of neem contact op met de handelaar waar je het product hebt gekocht.



Het verpakkingsmateriaal kan opnieuw als grondstof worden verwerkt. Gooi het verpakkingsmateriaal weg volgens de wettelijke voorschriften. Neem contact op met het inzamelpunt in je gemeente voor meer informatie.

## 7. Probleemoplossing

Probleem	Oorzaak	Oplossing
Het product werkt niet.	Het product is niet ingeschakeld.	Druk op de aan/uit-knop om het product in te schakelen.
	De accu is niet opgeladen.	Laad de accu volledig op.
Het accupictogram knippert.	De accu is niet volledig opgeladen.	Laad de accu volledig op.
Het scherm is aan maar het product beweegt niet.	Het accuvermogen is laag (de accu-indicator geeft 1 of 2 balkjes weer). Het product opent de veiligheidsmodus.	Stel de versnelling in op 1, keer terug naar huis en laad de accu volledig op.
De koplamp brandt niet.	Het product is niet ingeschakeld.	Druk op de aan/uit-knop om het product in te schakelen.
	De koplamp is beschadigd.	Bel naar het servicecentrum dat op de garantietaart is vermeld.

## 8. Garantie

Dit product wordt verzonden met een garantietaart. Als het product fabricagefouten heeft, beschadigd is of het is gevallen, gebruik het niet. Bel naar het servicecentrum dat op de garantietaart is vermeld.

## 9. Conformiteitsverklaring

Wij van, TELESTAR-DIGITAL GmbH  
AM Weiher 14  
56766 Ulmen  
Germany

verklaren hierbij op eigen verantwoordelijkheid dat het volgend product

Type product	Elektrisch
Handelsnaam	TROTTY 4000
Handelsmerk	TELESTAR

in overeenstemming is met de essentiële voorschriften van de volgende EC-richtlijnen:

1. EMV-richtlijn 2014/30/EU  
EN 55014-1:2006+A1:2009+A2:2011  
EN 55014-2:1997+A1:2001+A2:2008  
EN 61000-3-2:2014  
EN 61000-3-3:2013
2. Richtlijn inzake laagspanning 2014/35/EU  
EN 60335-1:2012+A11  
EN 60335-2-29:2004+A2  
EN62233:2008  
AfPS GS 2014:01 Par. 3.1
3. (EC) Nr. 1275/2008 & (EU) NR. 801/2013 ter uitvoering van 2012/27/EU
4. Batterijen, accu's en gebruikte batterijen 2006/66/EG
5. RoHS-richtlijn 2011/65/EU
6. AEEA-richtlijn 2012/19/EU
7. Richtlijn inzake machines 2006/42/EG  
EN ISO 12100:2010  
EN 60204-1:2009

Machtiging voor samenstelling van technisch bestand:

Naam:	Frank Kirwel, Algemeen directeur
Adres:	TELESTAR-DIGITAL GmbH AM Weiher 14 56766 Ulmen Germany

Ulmen, 01.07.19

Plaats, datum



Handtekening: Frank Kirwel, Algemeen directeur





# TELESTAR®

digital tv, multimedia & more



TROTTY® is a registered trademark  
[www.telestar.de](http://www.telestar.de)  
V.01-2019

**TELESTAR**<sup>®</sup>

digital tv, multimedia & more

## MODE D'EMPLOI



**TROTTY** 4000  
by TELESTAR

TROTTY is a registered trademark  
[www.telestar.de](http://www.telestar.de)

Hersteller / Manufacturer  
TELESTAR-DIGITAL GmbH  
Am Weiher 14  
56766 Ulmen  
Germany

## Sommaire

<b>1. Présentation.....</b>	<b>27</b>
1.1 Informations techniques .....	27
1.2 Signification des symboles .....	28
1.3 Contenu de la livraison .....	29
1.4 Liste des pièces et de leur contrôle .....	30
<b>2. Utilisation prévue .....</b>	<b>32</b>
<b>3. Consignes de sécurité .....</b>	<b>32</b>
3.1 Consignes générales de sécurité .....	34
3.2 Consignes de sécurité liées aux batteries .....	35
3.3 Consignes de sécurité liées au chargeur de batterie .....	36
<b>4. Utilisation .....</b>	<b>38</b>
4.1 Avant la première utilisation.....	38
4.2 Chargement de la batterie .....	38
4.3 Montage.....	39
4.4 Rouler .....	41
4.5 Description de l'afficheur .....	44
4.6 Utiliser l'éclairage avant.....	45
<b>5. Maintenance, nettoyage et entretien .....</b>	<b>45</b>
5.1 Maintenance .....	45
5.2 Nettoyage .....	45
5.3 Entreposage et transport .....	46
<b>6. Mise au rebut .....</b>	<b>47</b>
<b>7. Résolution des problèmes .....</b>	<b>48</b>
<b>8. Garantie .....</b>	<b>48</b>
<b>9. Déclaration de conformité .....</b>	<b>49</b>

## 1. Présentation

Merci d'avoir acheté le TROTTY 4000 de TELESTAR®. Nous voulons que nos clients utilisent le TROTTY 4000 de TELESTAR® en toute sécurité afin qu'ils puissent profiter du produit sans tracas. Rouler avec un TROTTY 4000 de TELESTAR® peut être dangereux. Il est important que vous vous exerciez et que vous vous sentiez en sécurité quand vous utilisez votre TROTTY 4000 de TELESTAR®. Lisez le manuel d'instructions avant utilisation et conservez-le pour référence ultérieure. En cas de cession du TROTTY 4000 de TELESTAR® à un tiers, remettez-lui également ce manuel d'instructions. Le non-respect de ce manuel d'instructions peut entraîner des blessures graves ou endommager le produit. Afin d'assurer une meilleure lisibilité, le texte suivant désigne le TROTTY 4000 de TELESTAR® par le terme « produit ».








### 1.1 Informations techniques

Modèle :	TROTTY 4000
Entrée :	24 V ---, 1,5 A
Type de batterie :	24 V, 4 Ah, Li-ion
Puissance du moteur :	250 W (roue arrière)
Temps de chargement :	env. 2 h
Vitesse maximale permise :	24 km/h
Autonomie :	12 km (pour une batterie complètement chargée avec un utilisateur pesant jusqu'à 100 kg et se déplaçant à une vitesse de 24 km/h sur une surface plane)
Lumière :	LED, 0,5 W
Dimensions (produit plié) :	90 x 42 x 29 cm
Dimensions (produit déplié) :	81 x 42 x (92 à 102) cm
Type de frein :	Électrique (avant), Manuel (arrière)
Poids :	7,4 kg
Poids minimal (utilisateur) :	30 kg
Poids maximal (utilisateur) :	100 kg
Taille de l'utilisateur :	130-200 cm
Type de pneus :	Pleins
Conditions thermiques de fonctionnement :	de -15 à 50 °C

Conditions thermiques d'entreposage :	de -20 à 25 °C
<b>Chargeur de batterie</b>	
Modèle :	CP2915
Entrée :	100-240 V~, 50/60 Hz, max. 3 A
Sortie :	29,4 V ---, 1,5 A
Température de fonctionnement et de stockage :	de 0 °C à 40 °C
Fabricant :	Coming Data Co.,Ltd 5F-1 No. 13 Wu Chung 1Rd Hsin Chung District, 242 New Taipei City, Taiwan

*Caractéristiques sujettes à modifications sans préavis.*

## 1.2 Signification des symboles

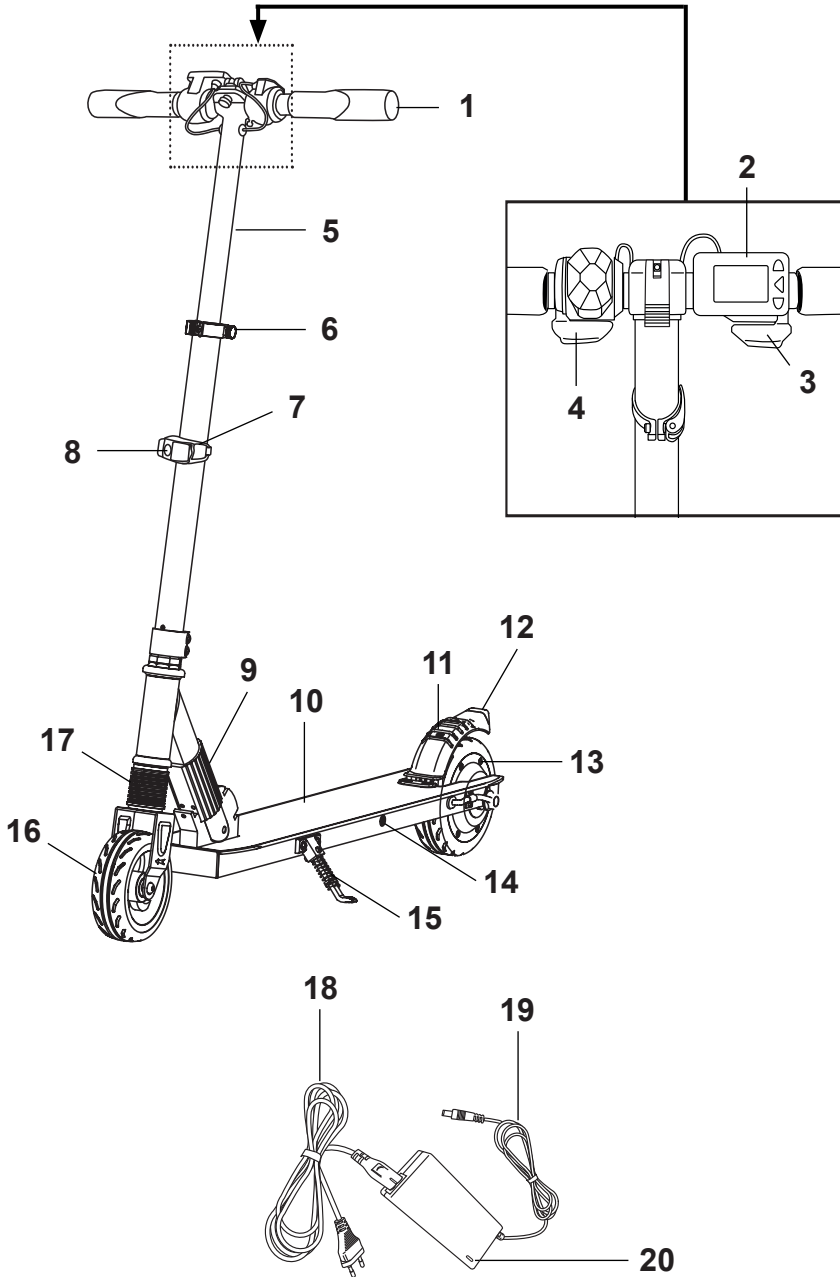
 <b>DANGER</b>	Le terme signalétique qui indique un danger comportant un facteur de risque élevé qui, s'il n'est pas évité, entraîne la mort ou des blessures graves.
 <b>AVERTISSEMENT</b>	Le terme signalétique qui indique un danger comportant un facteur de risque intermédiaire qui, s'il n'est pas évité, peut entraîner la mort ou des blessures graves.
 <b>ATTENTION</b>	Le terme signalétique qui indique un danger comportant un facteur de risque faible qui, s'il n'est pas évité, peut causer des blessures légères ou modérées.
	Ce symbole signale des informations et explications complémentaires concernant le produit et son utilisation.
	Ce symbole signifie « Conformité Européenne ». En apposant le marquage CE, le fabricant confirme que ce produit est conforme aux directives et réglementations européennes en vigueur.
	Ce symbole signifie « sécurité testée ». Les produits portant ce symbole sont conformes à la Loi allemande sur la sécurité des produits (ProdSG).
	Lire attentivement et complètement le manuel d'instructions avant utilisation.

	Signes de polarité (+) et (-).
	Pour un usage en intérieur sec uniquement.
	Ce produit est conforme à la classe de protection II.
	Vitesse maximale permise : 24 km/h.
	Le produit ne doit être utilisé que par des personnes pesant plus de 30 kg et moins de 100 kg.
	Portez un équipement de protection individuelle (EPI).
	Le produit ne doit être utilisé que par une seule personne à la fois.
	À utiliser uniquement sur des surfaces plates, sèches et planes.
	Ne pas utiliser le produit après avoir consommé de l'alcool, des tranquillisants ou des substances psychotropes.
	Âge minimal (utilisateur) : 12 ans

### 1.3 Contenu de la livraison

TROTTY 4000 de TELESTAR®	1
Poignées	2
Manuel d'instructions	1
Bon de garantie	1
Chargeur de batterie	1

1.4 Liste des pièces et de leur contrôle



	1	Poignées (L = gauche / R = droite)
	2	Afficheur
	3	Accélérateur
	4	Frein électrique
	5	Colonne de direction extensible
	6	Collier de serrage
	7	Interrupteur d'éclairage avant
	8	Éclairage avant
<b>E-SCOOTER</b>	9	Barre de verrouillage
	10	Plateau
	11	Frein à pédale
	12	Feu arrière
	13	Moteur
	14	Port de chargement
	15	Béquille
	16	Roue avant
	17	Suspension avant
<b>Chargeur de batterie</b>	18	Câble d'alimentation avec fiche
	19	Câble de chargement
	20	Témoin de chargement



## 2. Utilisation prévue

- Il n'est pas permis d'utiliser le produit sur les routes et trottoirs publics. Il n'est destiné qu'à une utilisation sur des propriétés privées avec l'autorisation du propriétaire.
- Le produit n'est destiné qu'à une utilisation sur des surfaces plates, sèches et planes. Il n'est pas destiné à être utilisé pour monter ni descendre des escaliers conventionnels ou mécaniques, ni pour rouler sur les surfaces couvertes d'huile ou de glace. Si vous vous trouvez sur une chaussée accidentée, soulevez le produit et franchissez l'obstacle à pied.
- Le produit ne doit être utilisé que par une seule personne à la fois.
- Le produit ne doit pas être utilisé pour le transport de passagers, d'objets, ni d'animaux.
- Le produit est exclusivement destiné à un usage privé. Il ne convient pas à un usage commercial comme la location.
- Le produit n'est pas un jouet et ne convient pas aux enfants de moins de 12 ans.
- Les enfants de moins de 14 ans doivent être surveillés par un adulte en permanence.
- Le produit ne doit être utilisé que par des utilisateurs pesant plus de 30 kg et moins de 100 kg. La taille de l'utilisateur doit être comprise entre 130 et 200 cm.
- Ne tentez pas d'ouvrir ni de modifier le produit. Toute modification annule la garantie.
- N'utilisez le produit qu'en accord avec les instructions de ce manuel. Toute autre utilisation peut causer des blessures graves à l'utilisateur ou aux personnes présentes et endommager le produit ou d'autres biens.
- Utilisez ce produit avec bon sens et à vos propres risques. Usez de prudence et ayez conscience de vos limites. TELESTAR-Digital GmbH ne peut être tenue responsable des dommages ou blessures résultant de l'utilisation de ce produit.
- Faites toujours preuve de prudence et de vigilance. Même lors d'une utilisation normale, des facteurs externes (personnes à proximité, environnement, météo) peuvent compromettre la sécurité de l'utilisateur.

## 3. Consignes de sécurité

Cette rubrique énumère les consignes de sécurité à respecter lors de l'utilisation du produit.

### 3.1 Consignes générales de sécurité

**⚠ DANGER** L'utilisation de ce produit peut être dangereuse ! Familiarisez-vous avec le produit pas à pas et consacrez un temps suffisant pour vous exercer. Comme les autres produits autoporteurs électriques, ce produit peut et est destiné à se déplacer. Il est donc possible de perdre le contrôle, de tomber ou de se confronter à des situations dangereuses qui ne peuvent être évitées, même avec beaucoup d'attention, d'apprentissage ou d'expertise.

- La vitesse maximale permise est de 24 km/h.
- Les femmes enceintes ainsi que les personnes atteintes d'un handicap ou souffrant de problèmes cardiaques, de maux de tête, de dos ou de cou (ou ayant subi une intervention chirurgicale antérieure dans ces zones), ne devraient pas utiliser ce produit.
- N'utilisez pas le produit après avoir consommé de l'alcool, des tranquillisants ou des substances psychotropes qui pourraient altérer votre jugement.
- Respectez toujours une distance d'au moins 1 mètre par rapport aux autres et aux obstacles éventuels.
- Le produit ne doit être utilisé que si l'environnement permet à l'utilisateur et aux personnes présentes d'être en sécurité pendant le fonctionnement.
- Prêtez attention aux obstacles qui se trouvent immédiatement devant vous et à ceux qui sont à distance. Une vue dégagée contribue à une utilisation en toute sécurité !
- Si vous utilisez le produit avec d'autres utilisateurs (en groupe), veillez à maintenir une distance d'au moins 1 mètre entre les uns et les autres pour éviter les accidents.
- Ne tournez pas brusquement, surtout à grande vitesse.
- Évitez les accélérations et décélérations rapides. Il est strictement défendu de rouler vite avec le corps penché excessivement vers l'avant ou vers l'arrière.
- Ne malmenez pas le produit. Ne roulez pas avec le produit sur les trottoirs, les rampes, les parcs à skateboards (planches à roulettes), les piscines vides ni de toute autre manière similaire à la pratique d'un skateboard.
- Ne roulez pas avec le produit où ce n'est pas permis comme à proximité de véhicules à moteur, sur la voie publique, parmi la foule, à proximité ou sur des nids-de-poule, fissures ni sur des chaussées accidentées.
- N'utilisez pas le produit pour franchir des obstacles, des montées, des pentes, de la glace, de la neige ni pour monter ou descendre des surfaces fortement inclinées, des escaliers conventionnels ou mécaniques. Ne pas exposer à la pluie.
- N'utilisez pas le produit sur des surfaces comportant des flaques d'eau de plus de 2 cm de profondeur. Risque de submersion du moteur.

- Ne tentez pas de sauter sur ni depuis le produit. Ne tentez pas de faire des acrobaties ni d'exécuter des figures avec le produit.
- Lorsque vous utilisez le produit, ne vous laissez pas distraire en utilisant un téléphone, en écoutant de la musique ou simplement en rêvassant !
- Quand vous roulez, tenez toujours les deux poignées.
- N'utilisez pas le produit la nuit ni dans des endroits mal éclairés.
- Cessez d'utiliser le produit s'il présente des vices de fabrication, s'il est endommagé ou s'il est tombé. Contactez le centre d'assistance technique indiqué sur le bon de garantie.
- Les éclairages LED de ce produit ne sont pas remplaçables. Lorsqu'elles sont endommagées ou ne s'allument pas, le produit doit être remplacé dans sa totalité.
- Portez des tenues de sport confortables et des chaussures de sport (chaussures à lacets avec semelles en caoutchouc) pour être bien mobile. Ne roulez jamais pieds nus ni en sandales.
- Choisissez une surface qui vous permet d'améliorer votre technique de pilotage.
- Lorsque vous croisez des piétons ou d'autres obstacles, vérifiez si vous pouvez passer à côté en toute sécurité avant de poursuivre.
- N'utilisez le produit et ses accessoires qu'à des températures modérées. Prêtez attention aux conditions thermiques pour charger les batteries.
- Afin de prévenir les blessures, portez toujours un équipement de protection individuelle (protections des poignets, des genoux, de la tête et des coudes) adapté au poids et à la taille de chaque personne. Le port du casque peut être exigé par la loi ou la réglementation locale de votre secteur. De plus, il est recommandé de porter des catadioptrés de sécurité.
- Ne vous faites pas tracter par un autre produit ni par un autre véhicule.

**⚠ DANGER** LE MANQUE DE BON SENS ET LE NON-RESPECT DES AVERTISSEMENTS ÉNONCÉS CI-DESSUS AUGMENTENT LE RISQUE DE MORT OU DE BLESSURES GRAVES. À MANIPULER AVEC PRUDENCE ET VIGILANCE !

### 3.2 Consignes de sécurité liées aux batteries

**⚠ DANGER** Les batteries ne doivent pas être exposées à une source de chaleur excessive telle que la lumière directe du soleil, le feu ou autre. Danger d'explosion !

- Chargez complètement les batteries si vous ne les utilisez pas pendant plus de 30 jours.

- Chargez complètement les batteries tous les 90 jours, sans quoi elles risquent de se décharger d'elles-mêmes et de subir des dommages.
- Si une batterie dégage une forte odeur ou devient chaude, cessez immédiatement d'utiliser le produit. Les batteries ne peuvent pas être enlevées ni remplacées ; elles sont intégrées.
- Les batteries doivent être retirées du produit avant d'être mises au rebut. N'ouvrez pas le boîtier du produit ni ne tentez de retirer les batteries vous-même.
- Les batteries doivent être mises au rebut en toute sécurité.

### 3.3 Consignes de sécurité liées au chargeur de batterie

- Le produit ne doit être utilisé qu'avec le chargeur de batterie fourni.
- Ce chargeur de batterie n'est pas destiné à être utilisé par des personnes (incluant les enfants) ayant des capacités physiques, sensorielles ou mentales réduites ou manquant d'expérience et de connaissances, à moins qu'elles soient surveillées ou aient reçu les instructions concernant l'utilisation du produit par une personne responsable pour leur sécurité.
- Les enfants doivent être surveillés afin de s'assurer qu'ils ne jouent pas avec le chargeur de batterie.
- Le nettoyage et l'entretien par l'utilisateur ne doivent pas être effectués par des enfants.
- Vérifiez régulièrement que la fiche et le câble d'alimentation ne sont pas endommagés. S'ils sont endommagés, ils doivent être remplacés par le fabricant, son technicien de maintenance ou toute autre personne qualifiée afin d'éviter tout danger.
- Débranchez le chargeur de batterie de l'alimentation électrique et laissez-le refroidir avant de le nettoyer, de l'entreposer et de le transporter.
- Protégez les parties électriques de l'humidité. Ne les plongez pas dans l'eau ni dans tout autre liquide pendant le nettoyage ou l'utilisation pour éviter les décharges électriques. Ne tenez pas le chargeur de batterie sous l'eau courante.
- Pendant le chargement, le produit doit être placé dans un endroit bien ventilé.
- Débranchez le chargeur de batterie du réseau secteur dès que la batterie est complètement chargée.
- Vérifiez régulièrement que le chargeur de batterie n'est pas endommagé. Un chargeur de batterie endommagé doit être réparé avant son utilisation.
- N'utilisez pas le chargeur de batterie s'il a été exposé à des chocs ou des impacts, s'il est tombé ou s'il a été endommagé de toute autre manière.
- Ne branchez jamais un produit endommagé au chargeur de batterie. Risques d'électrocution !

- Ne démontez jamais le chargeur de batterie. Les réparations doivent être effectuées par un service après-vente agréé. Des remontages incorrects peuvent provoquer un incendie ou des décharges électriques.
- N'utilisez jamais le chargeur de batterie à proximité de matières explosives ou inflammables. Il existe un risque d'incendie et d'explosion.
- Vérifiez les caractéristiques techniques avant de connecter le chargeur de batterie au réseau secteur. Ne branchez le chargeur de batterie qu'à une prise électrique correspondant aux caractéristiques techniques indiquées sur la plaque signalétique. Risques d'électrocution !
- Ce chargeur de batterie est conçu pour être utilisé exclusivement en intérieur.
- N'utilisez pas le chargeur de batterie de façon inappropriée. Le chargeur de batterie est uniquement destiné à être utilisé avec les batteries intégrées au produit. Toute autre utilisation peut provoquer un incendie ou des décharges électriques.
- Assurez-vous que le chargeur de batterie et le port de chargement sont correctement connectés et ne sont pas obstrués par des corps étrangers.
- Maintenez le port de chargement propre et sec et protégez-le de la saleté et de l'humidité.
- Ne placez pas d'objets sur le chargeur de batterie et ne le couvrez pas, car cela pourrait provoquer une surchauffe. Ne placez pas le chargeur de batterie à proximité d'une source de chaleur.
- Placez toujours le câble d'alimentation dans une position telle que personne ne puisse trébucher, marcher dessus, ni l'endommager de toute autre manière. Le non-respect de cette consigne peut entraîner des dommages matériels et corporels.
- Ne débranchez pas le chargeur de batterie du réseau secteur en tirant sur le câble d'alimentation. Débranchez-le toujours par la fiche elle-même.
- Ne chargez pas de piles non rechargeables.

## 4. Utilisation

Cette rubrique fournit des informations sur la façon d'utiliser correctement le produit. Pour la sécurité de l'utilisateur et la longévité du produit, il est important de respecter ces consignes.

### 4.1 Avant la première utilisation

- Retirez le produit et les accessoires de l'emballage.
- Vérifiez que le contenu de l'emballage est complet et non endommagé. N'utilisez pas le produit si le contenu de l'emballage est incomplet ou semble endommagé. Renvoyez-le immédiatement au revendeur.
- Débarrassez-vous des matériaux d'emballage conformément aux dispositions légales.
- Entrez les matériaux d'emballage si vous souhaitez les utiliser pour emballer, expédier ou transporter le produit.

**⚠ AVERTISSEMENT** Risque d'étouffement ! Les matériaux d'emballage ne sont pas des jouets. Les sachets et films plastiques peuvent causer l'asphyxie. Gardez toujours tous les matériaux d'emballage hors de la portée des enfants.

### 4.2 Chargement de la batterie

- Maintenez pressé l'interrupteur pendant 2 secondes pour éteindre le produit avant de le charger.
- Branchez les câbles de chargement du chargeur de batterie dans le port de chargement du produit.
- Branchez l'autre câble du chargeur de batterie au réseau secteur.
  - \* Le témoin de chargement du chargeur s'allume en rouge ; cela indique que le produit est en cours de chargement.
  - \* Le témoin de chargement du chargeur s'allume en vert ; cela indique que le produit est complètement chargé.
- Débranchez le câble d'alimentation et le câble de chargement une fois que le produit est complètement chargé.

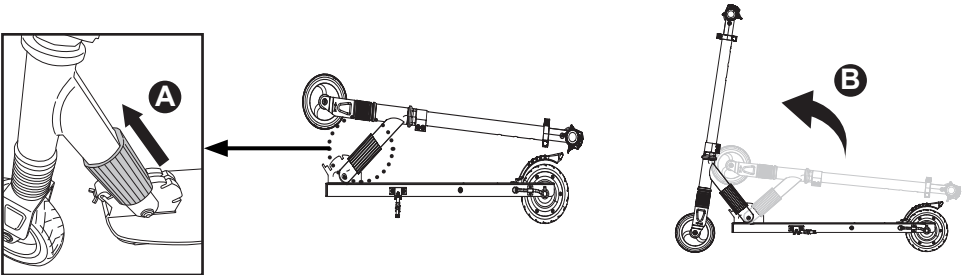
**⚠ AVERTISSEMENT** Refermez toujours le cache du port de chargement après le chargement. Ne rechargez pas les batteries si le port de chargement est encrassé ou humide.



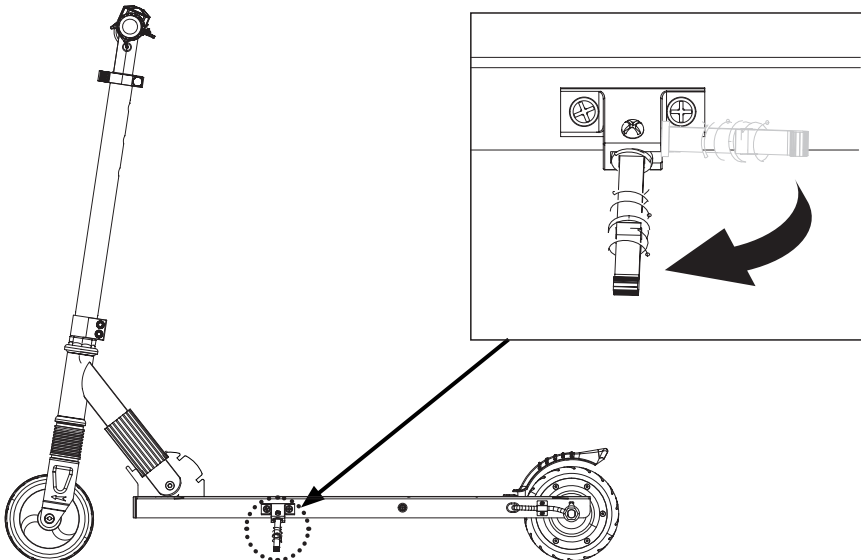
Il est recommandé de toujours charger complètement les batteries.

### 4.3 Montage

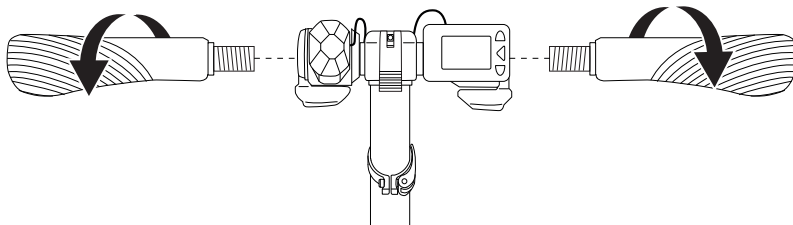
1. Couchez le produit sur le côté.
2. Pour déplier le produit, tirez sur la barre de verrouillage (A) et soulevez ensuite la colonne de direction extensible (B). Relâchez la barre de verrouillage.



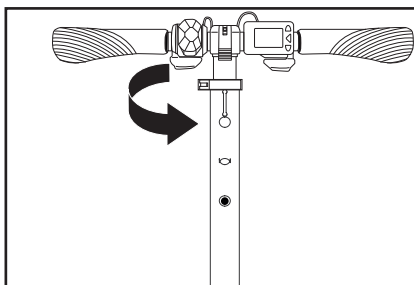
3. Placez le produit à la verticale sur ses pneus et utilisez la béquille pour le tenir.



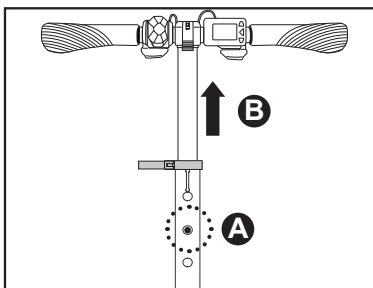
4. Vissez les poignées droite et gauche sur le guidon. Quand vous vissez les poignées dans leur logement, assurez-vous de vous conformer au marquage de chacune. La poignée marquée « R » doit être fixée sur le côté droit et celle marquée « L » sur le côté gauche. Les poignées droite et gauche ne sont pas interchangeables.



5. Desserrez le collier de serrage de la colonne de direction extensible pour la régler à la hauteur voulue.

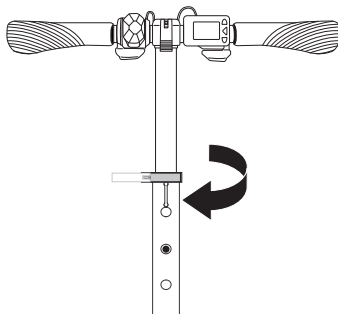


6. Pressez la goupille métallique (A) et soulevez la colonne de direction extensible jusqu'à la hauteur voulue (B). La goupille métallique doit faire entendre un « clic » quand elle revient en place.





7. Serrez le collier de serrage pour bloquer la colonne de direction extensible.



**i** Pour plier le produit, tirez sur la barre de verrouillage et ensuite abaissez la colonne de direction extensible.

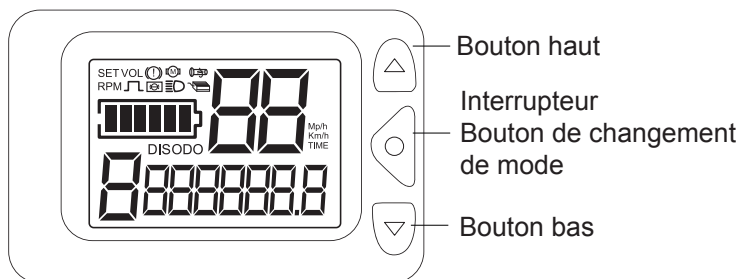
**⚠ ATTENTION** N'étendez pas la hauteur de la colonne de direction au-delà du trou le plus haut. La goupille métallique ne s'enclencherait pas, ce qui entraînerait la chute de l'utilisateur.

#### 4.4 Rouler

##### Liste des vérifications avant de rouler

- Roues.** Vérifiez que les roues ne sont pas endommagées ni excessivement usées.
- Pièces desserrées.** Assurez-vous que tous les éléments comme les écrous, les boulons et les attaches sont bien fixés. Il ne doit pas y avoir de bruits inhabituels provenant des pièces desserrées ou d'éléments abîmés.
- Zone d'utilisation.** Assurez-vous que la zone d'utilisation est dégagée et plate, libre de toute entrave comme les motos et les bicyclettes, et exempte de distractions pouvant être causées par des animaux, des enfants et autres.
- Lois et règlements.** Consultez et respectez toujours les lois et règlements locaux.
- Équipement de sécurité.** Portez toujours un équipement de protection individuelle (poignets, genoux, tête et coudes). Le port du casque peut être exigé par la loi ou la réglementation locale de votre secteur.

1. Pour allumer le produit, maintenez pressé l'interrupteur pendant 2 secondes.



2. Pressez le bouton de changement de mode pour passer d'un mode de fonctionnement à l'autre (VOL, DIS, ODO, RPM et TIME). Le pictogramme du mode correspondant s'affiche à l'écran.
3. Pressez les boutons haut ou bas pour sélectionner les rapports de vitesse. Les différents rapports avec les vitesses correspondantes sont listés dans le tableau suivant :

Rapport de vitesse	Plage de vitesse
1	de 0 à 6 km/h
2	de 7 à 15 km/h
3	de 16 à 24 km/h

4. Repliez la béquille.
5. Placez un pied sur le plateau, gardez l'autre pied au sol pour mieux vous équilibrer et appuyez doucement sur l'accélérateur pour commencer à rouler. Une fois l'équilibre établi, il est plus sûr de mettre l'autre pied sur le plateau également. Plus l'utilisateur appuie sur l'accélérateur, plus la vitesse augmente.
6. Relâchez l'accélérateur et appuyez doucement sur le frein électrique pour immobiliser le produit. Descendez par étape, touchant le sol un pied à la fois.
7. Éteignez le produit lorsque le trajet est terminé en maintenant pressé l'interrupteur pendant environ 2 secondes.

**⚠ AVERTISSEMENT** Ne roulez pas en ne tenant le produit que d'une main. Ne tentez pas de faire des acrobaties ni d'exécuter des figures en roulant.



Le produit est équipé d'un frein électrique à l'avant et d'un frein à pédale à l'arrière. Utilisez toujours le frein électrique pour vous arrêter. Le frein à pédale ne doit être utilisé que si le frein électrique ne fonctionne pas correctement.

**⚠ ATTENTION** N'utilisez pas exagérément le frein à pédale. L'utiliser excessivement use le pneu plus rapidement.

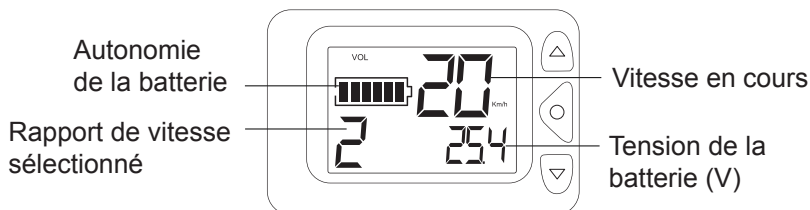


Les déplacements à vitesse modérée augmentent la longévité du produit, tandis que les déplacements à grande vitesse pendant de longues périodes, les démarrages et les arrêts fréquents, le fonctionnement au ralenti, les accélérations et décélérations fréquentes réduisent sa longévité.

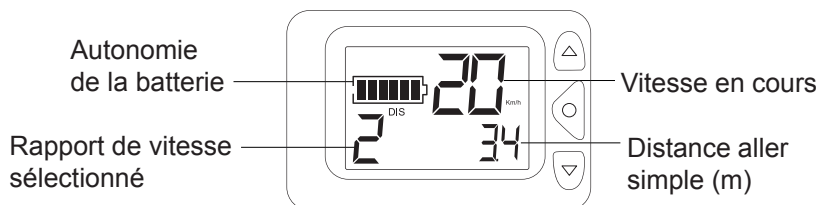
## 4.5 Description de l'afficheur

### Modes de l'afficheur et description

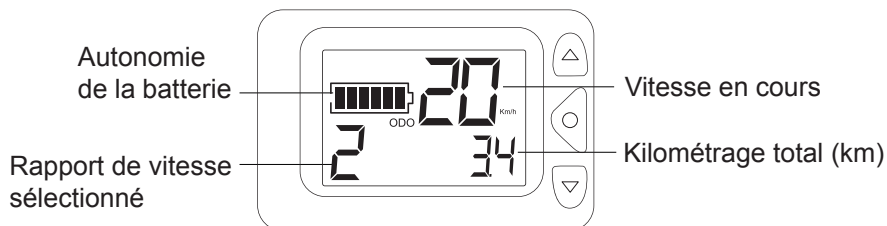
#### 1. VOL (mode de tension de la batterie)



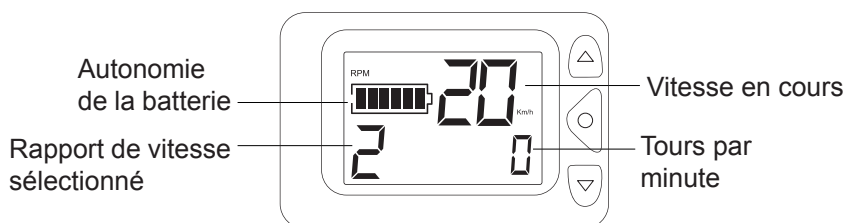
#### 2. DIS (mode distance)



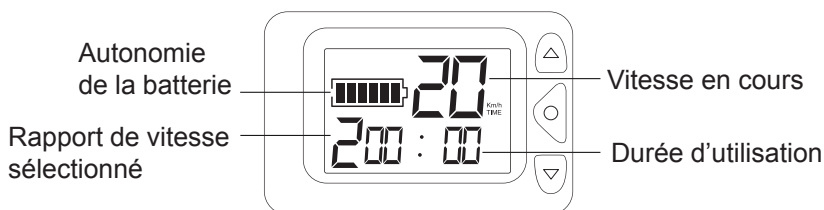
#### 3. ODO (mode odomètre)



#### 4. RPM (mode tours par minute)



## 5. TIME (mode temps)



**⚠ AVERTISSEMENT** L'utilisation de ce produit peut être dangereuse ! Familiarisez-vous avec le produit pas à pas et consacrez un temps suffisant pour vous exercer.

### 4.6 Utiliser l'éclairage avant

Pressez l'interrupteur d'éclairage avant pour allumer ou éteindre l'éclairage et pour choisir un mode de fonctionnement :

- 1 pression : la lumière clignote rapidement.
- 2 pressions : la lumière clignote lentement.
- 3 pressions : lumière fixe.
- 4 pressions : lumière éteinte.



Le feu arrière s'allume automatiquement dès que le produit est allumé.

## 5. Maintenance, nettoyage et entretien

### 5.1 Maintenance

Le produit et ses accessoires ne nécessitent aucune maintenance et ne doivent pas être réparés par les utilisateurs eux-mêmes. Pour tout problème ou question, contactez le centre d'assistance technique indiqué sur le bon de garantie.

### 5.2 Nettoyage

- Avant le nettoyage, éteignez le produit.
- Avant chaque nettoyage, débranchez le chargeur de batterie du réseau secteur et débranchez les câbles de chargement du produit.

- Pour le nettoyage, n'utilisez jamais de solvants ni de nettoyeurs corrosifs, de brosses dures, d'objets métalliques ou tranchants. Les solvants sont agressifs et peuvent endommager les plastiques ; les nettoyeurs corrosifs et les accessoires de nettoyage peuvent rayer les surfaces.
- Nettoyez le chargeur de batterie et le produit avec un chiffon légèrement humide. Essuyez ensuite tous les éléments avec un chiffon sec.

**⚠ AVERTISSEMENT** Ne plongez aucune partie du produit ou du chargeur de batterie dans l'eau ni dans d'autres liquides. Ne tenez pas le produit ou le chargeur de batterie sous l'eau courante. Risques d'électrocution !

**⚠ AVERTISSEMENT** Ne nettoyez pas le produit avec un jet d'eau à haute pression.

### 5.3 Entreposage et transport



Entreposez le produit dans un endroit sec et propre, non accessible aux enfants, de préférence dans son emballage d'origine.

- Pendant le transport, gardez le produit éteint.
- Le produit ne doit être expédié que dans son emballage d'origine. Ne jetez pas l'emballage, car il pourrait être nécessaire pour le transport ultérieur du produit.
- Attachez le produit pendant le transport (à l'aide de sangles élastiques, par exemple) pour éviter qu'il ne tombe ni ne bascule.
- Protégez le produit des chocs et des vibrations, en particulier lors de son transport dans des véhicules.

**⚠ AVERTISSEMENT** Le produit contient des batteries Li-ion intégrées. Les batteries Li-ion sont considérées comme des objets dangereux à transporter et ne peuvent être transportées que si les dispositions et réglementations locales le permettent.



Si vous envisagez de voyager avec le produit par avion ou tout autre moyen de transport, vérifiez auprès de votre compagnie de transport si le transport du produit est possible et autorisé.

## 6. Mise au rebut



Ce marquage indique que ce produit ne doit pas être jeté avec les autres déchets ménagers au sein de l'UE. Afin d'éviter que l'élimination incontrôlée des déchets ne nuise à l'environnement ou à la santé humaine, recyclez-les de manière responsable afin de promouvoir la réutilisation durable des ressources de matériaux. Pour vous débarrasser du produit usagé, prenez contact avec un centre de collecte et de tri ou contactez le revendeur chez qui le produit a été acheté. Ils sont en mesure de recycler ce produit sans danger pour l'environnement.



Mettez au rebut les batteries de façon à respecter l'environnement. Ne mettez pas au rebut les batteries avec vos déchets ménagers. Prenez contact avec un centre de collecte et de tri de votre commune ou contactez le revendeur chez qui le produit a été acheté.



Les matériaux d'emballage peuvent être renvoyés dans le circuit des matières premières. Débarrassez-vous des matériaux d'emballage conformément aux dispositions légales. Vous pouvez obtenir des informations auprès des centres de collecte et de tri de votre commune.

## 7. Résolution des problèmes

Problème	Cause	Solution
Le produit ne fonctionne pas.	Le produit n'est pas allumé.	Pressez l'interrupteur pour allumer le produit.
	La batterie n'est pas chargée.	Chargez complètement la batterie.
Le pictogramme batterie clignote.	La batterie n'est pas suffisamment chargée.	Chargez complètement la batterie.
L'afficheur est allumé mais le produit ne bouge pas.	La batterie est faible (le pictogramme batterie montre 1 ou 2 barres). Le produit entre en mode sécurité.	Passez le rapport de vitesse à 1, rentrez chez vous et chargez complètement la batterie.
L'éclairage avant ne s'allume pas.	Le produit n'est pas allumé.	Pressez l'interrupteur pour allumer le produit.
	L'éclairage avant est endommagé.	Contactez le centre d'assistance technique indiqué sur le bon de garantie.

## 8. Garantie

Ce produit est livré avec un bon de garantie. Si le produit présente des défauts de fabrication, s'il est endommagé ou s'il est tombé, ne l'utilisez pas. Contactez le centre d'assistance technique indiqué sur le bon de garantie.



## 9. Déclaration de conformité

Mi, TELESTAR-DIGITAL GmbH  
AM Weiher 14  
56766 Ulmen  
Germany

déclarons sous notre seule responsabilité que le produit suivant

Type de produit	Électrique
Nom commerciale	TROTTY 4000
Marque commerciale	TELESTAR
Modèle	

répond aux exigences fondamentales des directives CE suivantes :

1. Directive CEM 2014/30/UE

EN 55014-1:2006+A1:2009+A2:2011  
EN 55014-2:1997+A1:2001+A2:2008  
EN 61000-3-2:2014  
EN 61000-3-3:2013

2. Directive relative à la basse tension 2014/35/UE

EN 60335-1:2012+A11  
EN 60335-2-29:2004+A2  
EN62233:2008  
AfPS GS 2014:01 § 3.1

3. (CE) n° 1275/2008 & (UE) n° 801/2013 portant application de la directive 2012/27/UE

4. Directive relative aux piles et accumulateurs et déchets de piles et d'accumulateurs 2006/66/CE

5. Directive RoHS 2011/65/UE

6. Directive DEEE 2012/19/UE

7. Directive relative aux machines 2006/42/CE

EN ISO 12100:2010  
EN 60204-1:2009

Autorisation pour la compilation du dossier technique :

Nom:	Frank Kirwel, Algemeen directeur
Adresse:	TELESTAR-DIGITAL GmbH AM Weiher 14 56766 Ulmen Germany



Ulmen, 01.07.19

Lieu, date

Signature : Frank Kirwel, administrateur







# TELESTAR<sup>®</sup>

digital tv, multimedia & more



TROTTY<sup>®</sup> is a registered trademark  
[www.telestar.de](http://www.telestar.de)  
V.01-2019