



# imperial

## DABMAN 410

Bedienungsanleitung  
Operating Manual  
Handleiding  
Manuel d'utilisation

D

E

NL

F



<b>1. Vorwort</b>	<b>4</b>
<b>2. Sicherheitshinweise</b>	<b>5</b>
2.1. Zeichenerklärung	5
2.2. Bestimmungsgemäßer Gebrauch	6
2.3. Sicherheitshinweise	8
2.4. Betriebssicherheit	8
2.5. Gerät anschließen	9
2.6. Gerät vor Defekten schützen	9
2.7. Verletzungsgefahr	10
2.8. Umgang mit Batterien	11
2.9. Gerät reinigen	12
2.10. Verhalten bei Funktionsstörungen	12
<b>3. Lieferumfang</b>	<b>12</b>
<b>4. Tasten und Funktionen am Gerät</b>	<b>13</b>
<b>5. Installation und Inbetriebnahme</b>	<b>16</b>
5.1. Erste Inbetriebnahme	16
5.2. DAB+ Empfang	17
5.3. UKW Empfang	17
5.4. Betriebsart Bluetooth Empfang RX	18
5.5. Betriebsart Bluetooth Sender TX	19

# Inhalt

<b>6. Menü und Funktionen</b> .....	<b>20</b>
6.1. DAB+ Radiosender als Favoriten abspeichern .....	21
6. Menü und Funktionen .....	21
6.2. UKW Radiosender als Favoriten abspeichern .....	22
6.3. Wecker einstellen .....	22
<b>7. Fehlerbehebung</b> .....	<b>23</b>
<b>8. Technische Daten</b> .....	<b>25</b>
<b>9. Entsorgungshinweis</b> .....	<b>26</b>
<b>10. Service und Support</b> .....	<b>27</b>
<b>11. CE Kennzeichnung</b> .....	<b>27</b>

## 1. Vorwort

Vielen Dank, dass Sie sich für den IMPERIAL DABMAN 410 entschieden haben.

**D** Wenn Sie den DABMAN zum ersten Mal verwenden, lesen Sie bitte diese Anweisungen sorgfältig durch, und bewahren Sie diese für zukünftige Gelegenheiten zum Nachschlagen auf. Nur wenn Sie die Anweisungen befolgen, können Sie optimal die volle Funktionsvielfalt des Gerätes genießen.

Diese Bedienungsanleitung hilft Ihnen beim

- bestimmungsgemäßen
- sicheren
- vorteilhaften

Gebrauch des Gerätes

Wir setzen voraus, dass der Bediener des DABMAN allgemeine Kenntnisse im Umgang mit Geräten der Unterhaltungselektronik hat.

Jede Person, die dieses Gerät




- montiert
- anschließt
- bedient
- reinigt
- entsorgt

muss den vollständigen Inhalt dieser Bedienungsanleitung zur Kenntnis genommen haben. Bewahren Sie diese Bedienungsanleitung immer in der Nähe des Gerätes auf.

Lesen Sie die Sicherheitshinweise sorgfältig durch, bevor Sie das Gerät in Betrieb nehmen. Beachten Sie alle Warnungen und Hinweise auf dem Gerät und in der Bedienungsanleitung.

## 2. Sicherheitshinweise

### 2.1. Zeichenerklärung

Symbol	Bedeutung
 <b>GEFAHR!</b>	Dieses Signalwort bezeichnet eine Gefährdung mit einem hohen Risikograd, die bei Nichtbeachtung des Hinweises, den Tod oder eine schwere Verletzung zur Folge hat.
 <b>WARNUNG!</b>	Dieses Signalwort bezeichnet eine Gefährdung mit einem mittleren Risikograd, die, bei Nichtbeachtung des Hinweises, den Tod oder eine schwere Verletzung zur Folge haben kann.
 <b>VORSICHT!</b>	Dieses Signalwort bezeichnet eine Gefährdung mit einem niedrigen Risikograd, die, bei Nichtbeachtung des Hinweises, eine geringfügige oder mäßige Verletzung zur Folge haben kann.
<b>HINWEIS!</b>	Dieses Signalwort warnt vor möglichen Sachschäden.

D

## 2. Sicherheitshinweise

### 2.2. Bestimmungsgemäßer Gebrauch

Das Gerät dient als Empfänger für DAB/DAB+/UKW Radiosignalen.

Jede andere Bedienung oder Nutzung des Gerätes gilt als nicht bestimmungsgemäß und kann zu Personen- oder Sachschäden führen.

Benutzen Sie das Gerät zu keinem anderen Zweck.

Betreiben Sie das Gerät nur in Innenräumen.

Das Gerät ist nur für den privaten und nicht für den kommerziellen Gebrauch bestimmt.

Wir setzen voraus, dass der Bediener des Gerätes allgemeine Kenntnisse im Umgang mit Geräten der Unterhaltungselektronik hat.

Die Haftung erlischt im Fall eines nicht bestimmungsmäßigen Gebrauchs. Verwenden Sie nur von uns gelieferte oder genehmigte Ersatz- und Zubehörteile.

- > Bauen Sie das Gerät nicht um und verwenden Sie keine nicht von uns explizit genehmigten oder gelieferten Zusatzgeräte oder Ersatzteile.
- > Benutzen Sie das Gerät nicht in explosionsgefährdeten Bereichen.  
Hierzu zählen z. B. Kraftstofflagerbereiche, Tankanlagen, oder Bereiche, in denen Lösungsmittel lagern oder verarbeitet werden.
- > Betreiben Sie das Gerät nicht in Bereichen mit teilchenbelasteter Luft (z.B. Mehl- oder Holzstaub)
- > Setzen Sie das Gerät keinen extremen Bedingungen aus.  
z.B.  
direkte Sonneneinstrahlung Hohe Luftfeuchtigkeit, Nässe, extrem hohe oder tiefe Temperaturen, offenes Feuer.

#### **Gefahr der Ablenkung**

Die Verwendung des Gerätes kann in bestimmten Situationen Ihre Konzentration beeinflussen.

(z.B. beim Führen eines Fahrzeugs, Teilnahme im Straßenverkehr oder beim Bedienen von Maschinen).

Bitte verwenden Sie das Gerät nicht, wenn dadurch eine Wahrnehmungseinschränkung anderer Umweltgeräusche gegeben ist.

## 2. Sicherheitshinweise

### **Gefahr von Hörschäden**

Das Hören von Musik oder anderer Audioinhalte insbesondere über Kopfhörer kann zu einer Schädigung des Gehörs führen. Bitte prüfen Sie die Lautstärke, bevor Sie die Ohrstöpsel in Ihre Ohren einsetzen.

### **Laden des Gerätes**

Verwenden Sie zum Laden des Gerätes nur das im Lieferumfang enthaltene Ladekabel, und laden Sie das Gerät nur über das mitgelieferte Netzteil.

### **Schutz vor HF Energie**

Das Gerät erzeugt ein elektromagnetisches Feld.

Es entspricht den Grenzwerten zum Schutz vor HF Energie.

Achten Sie bitte auf Hinweise in Ihrer Umgebung, die das Betreiben von elektronischen Geräten verbieten oder einschränken. Dies kann z.B. in Krankenhäusern, an Tankstellen und Tankanlagen oder an Flughäfen der Fall sein.

Sollten entsprechende Warnhinweise vorhanden sein, schalten Sie bitte das Radio umgehend aus.

Die im Gerät enthaltenen Komponenten erzeugen elektromagnetische Energie und Magnetfelder. Diese können medizinische Geräte wie Herzschrittmacher oder Defibrillatoren beeinträchtigen. Halten Sie bitte daher einen sicheren und ausreichenden Abstand zwischen medizinischen Geräten und dem Radio ein.

Wenn Sie einen Grund zur Annahme haben, dass das Radio eine Störung mit einem medizinischen Gerät verursacht, schalten Sie bitte das Radio umgehend aus.

### **Kleinteile**

Bitte bewahren Sie das Radio immer außerhalb der Reichweite von Kleinkindern auf, da einige Teile des Radios beim versehentlichen Verschlucken zur Erstickung führen könnte.

### **Betriebstemperatur**

Bitte betreiben Sie das Radio nur in einem Temperaturbereich von  $-20\text{ }^{\circ}\text{C}$  bis  $+70\text{ }^{\circ}\text{C}$ .

## 2. Sicherheitshinweise

### 2.3. Sicherheitshinweise

#### **WARNUNG!**

Verletzungsgefahr!

Verletzungsgefahr für Kinder und Personen mit verringerten physischen, sensorischen oder mentalen Fähigkeiten (beispielsweise teilweise Behinderte, ältere Personen mit Einschränkung ihrer physischen und mentalen Fähigkeiten) oder Mangel an Erfahrung und Wissen.

- > Bitte bewahren Sie das Gerät nur an für Kinder unzugänglichen Stellen auf.
- > Dieses Gerät kann von Kindern ab 8 Jahren und von Personen mit reduzierten physischen, sensorischen oder mentalen Fähigkeiten oder Mangel an Erfahrung und/oder Wissen benutzt werden, wenn sie beauftragt oder bezüglich des sicheren Gebrauchs des Gerätes unterwiesen wurden und die daraus resultierenden Gefahren verstanden haben.
- > Lassen Sie Kinder niemals unbeaufsichtigt das Gerät benutzen.
- > Die verwendeten Verpackungsmaterialien (Säcke, Polystyrolstücke usw.) bitte nicht in der Reichweite von Kindern lagern. Kinder dürfen nicht mit der Verpackung spielen.

### 2.4. Betriebssicherheit

#### **GEFAHR!**

Verletzungsgefahr!

Verletzungsgefahr durch Stromschlag durch stromführende Teile.

Es besteht durch unabsichtlichen Kurzschluss die Gefahr eines elektrischen Schlages oder eines Brandes.

- > Bitte überprüfen Sie das Gerät vor jedem Gebrauch auf Beschädigungen.  
Wenn Sie sichtbare Schäden feststellen, oder das Gerät sichtbare Schäden aufweist, nehmen Sie es bitte nicht mehr in Betrieb.



## 2. Sicherheitshinweise

- > Sollten Sie ein technisches oder mechanisches Problem feststellen, setzen Sie sich bitte mit dem TELESTAR Service in Verbindung.
- > Verwenden Sie nur das im Lieferumfang enthaltene Netzteil!
- > Öffnen Sie niemals das Gehäuse des Gerätes.
- > Trennen Sie bei Betriebsstörungen das Gerät sofort von der Stromquelle
- > Wenn Sie das Gerät von einer kalten in eine warme Umgebung bringen, kann sich im Inneren des Gerätes Feuchtigkeit niederschlagen.  
Warten Sie in diesem Fall etwa eine Stunde, bevor Sie es in Betrieb nehmen.
- > Bei längerer Abwesenheit oder bei Gewitter ziehen Sie das Gerät aus der Steckdose.
- > Sollten Fremdkörper oder Flüssigkeit in das Gerät gelangen, ziehen Sie sofort das Netzteil aus der Steckdose. Lassen Sie das Gerät von qualifiziertem Fachpersonal überprüfen, bevor Sie es wieder in Betrieb nehmen.  
Andernfalls besteht die Gefahr eines elektrischen Stromschlags.

### 2.5. Gerät anschließen

- > Schließen Sie das Gerät nur an eine fachgerecht installierte, geerdete und elektrisch abgesicherte Steckdose an.
- > Beachten Sie bitte, dass die Stromquelle (Steckdose) leicht zugänglich ist.
- > Knicken oder quetschen Sie keine Kabelverbindungen.
- > Prüfen Sie, bevor Sie das Gerät in Betrieb nehmen, ob die Spannungsangabe, die sich auf dem Gerät befindet, mit der örtlichen Netzspannung übereinstimmt.

### 2.6. Gerät vor Defekten schützen

#### HINWEIS!

Ungünstige Umgebungsbedingungen wie Feuchtigkeit, übermäßige Wärme oder fehlende Belüftung können das Gerät schädigen.

Verwenden Sie das Gerät nur in trockenen Räumen.

## 2. Sicherheitshinweise

Vermeiden Sie die direkte Nähe von: Wärmequellen, wie z.B. Heizkörpern, offenem Feuer, wie z.B. Kerzen, Geräten mit starken Magnetfeldern,

wie z. B. Lautsprechern.

Stellen Sie einen ausreichenden Abstand zu anderen Gegenständen sicher so dass das Gerät nicht verdeckt ist, damit immer eine ausreichende Belüftung gewährleistet ist.

Vermeiden Sie direkte Sonneneinstrahlungen und Orte mit außergewöhnlich viel Staub.

Achten Sie darauf, dass der Kontakt mit Feuchtigkeit, Wasser oder Spritzwasser vermieden wird und dass keine mit Flüssigkeit gefüllten

Gegenstände – z. B. Vasen – in die Nähe des Geräts gestellt werden.

Stellen Sie keine schweren Gegenstände auf das Gerät.

Achten Sie darauf, dass das Gerät nicht Tropf- oder Spritzwasser ausgesetzt wird und dass keine offenen Brandquellen (z. B. brennende Kerzen) in der Nähe des Geräts stehen.

### 2.7. Verletzungsgefahr



## WARNUNG

Übermäßiger Schalldruck bei Verwendung von Ohr- oder Kopfhörern kann zu Schädigungen oder zum Verlust des Hörvermögens führen.

Das Hören mit Ohrhörer oder Kopfhörer mit erhöhter Lautstärke über einen längeren Zeitraum kann Schäden beim Nutzer verursachen.

Bitte prüfen Sie die Lautstärke, bevor Sie Ohrhörer oder Kopfhörer in Ihre Ohren einsetzen bzw. aufsetzen.

Stellen Sie die Lautstärke auf einen niedrigen Wert und erhöhen Sie die Lautstärke nur so viel, dass es für Sie noch als angenehm empfunden wird.

## 2. Sicherheitshinweise

### 2.8. Umgang mit Batterien



#### **GEFAHR!**

Beim Verschlucken von Batterien besteht die Gefahr innerer Verletzungen. Die in den Batterien befindliche Batteriesäure kann bei Kontakt mit der Haut zu Verletzungen führen. Suchen Sie nach versehentlichem Verschlucken oder bei Anzeichen von Hautverätzungen unverzüglich medizinische Hilfe auf.

Halten Sie neue und gebrauchte Batterien stets von Kindern fern.

Nehmen Sie ausgelaufene Batterien sofort aus dem Gerät und reinigen Sie bitte die Kontakte, bevor Sie neue Batterien einlegen.



#### **WARNUNG!**

Bei unsachgemäßer Verwendung von Batterien besteht Explosionsgefahr.



Verwenden Sie nur neue Batterien des gleichen Typs.

Benutzen Sie bitte niemals neue und alte Batterien zusammen in einem Gerät.

Achten Sie beim Einlegen der Batterien auf die richtige Polarisierung.

## 2. Sicherheitshinweise

Laden Sie Batterien niemals auf.

Batterien sollten nur an kühlen und trockenen Orten gelagert werden.

Werfen Sie Batterien niemals ins Feuer.

Sollte das Gerät längere Zeit nicht benutzt werden, entfernen Sie bitte die Batterien aus dem Gerät.

Setzen Sie Batterien niemals großer Hitze oder direkter Sonneneinstrahlung aus.

### 2.9. Gerät reinigen

Vor der Reinigung ziehen Sie das Gerät aus der Steckdose.

Verwenden Sie ein trockenes, weiches Tuch um das Gerät zu reinigen. Bitte verwenden Sie keine Flüssigkeiten zur Reinigung des Gerätes.

Verwenden Sie keine Lösungs- und Reinigungsmittel, weil diese die Oberfläche und/oder Beschriftungen des Gerätes beschädigen können.

### 2.10. Verhalten bei Funktionsstörungen

Sollte das Gerät Funktionsstörungen zeigen, trennen Sie es von der Stromversorgung und warten Sie einigen Sekunden

Verbinden Sie das Gerät erneut mit der Stromversorgung.

Eventuell ist ein Zurücksetzen auf die Werkseinstellungen notwendig

Sollte dies nicht zum Erfolg führen, wenden Sie sich bitte an Ihren Händler oder treten Sie direkt mit TELESTAR Digital GmbH in Kontakt. Nähere Informationen finden Sie auch auf Seite 6.

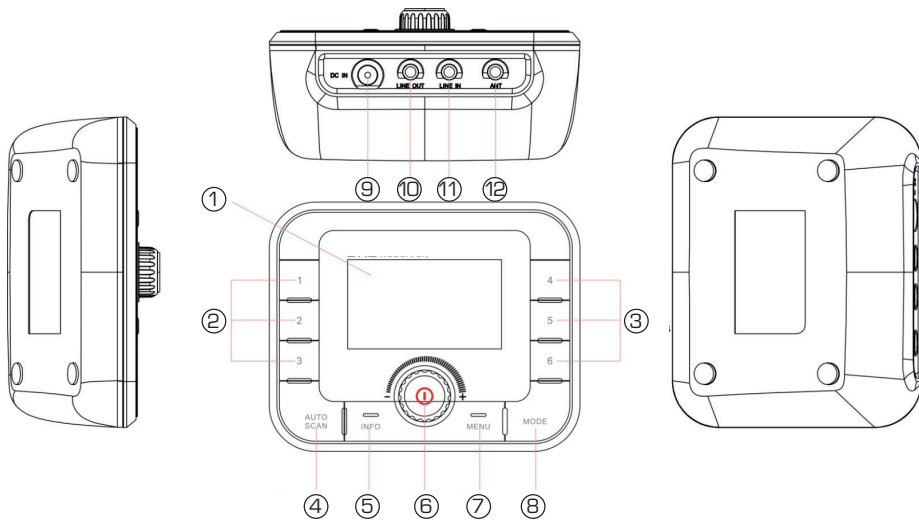
## 3. Lieferumfang

Bitte überprüfen Sie vor der ersten Betriebsnahme den Lieferumfang auf Vollständigkeit.

Die im Lieferumfang enthaltenen Komponenten sind:

- |                      |                        |                |                    |
|----------------------|------------------------|----------------|--------------------|
| 1. DABMAN 410        | 2. Bedienungsanleitung | 3. Wurfantenne | 4. 5 Volt Netzteil |
| 5. 3,5 mm Audiokabel | 6. Fernbedienung       |                |                    |

## 4. Tasten und Funktionen am Gerät

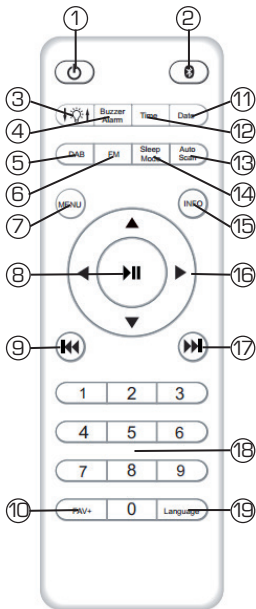


D

## 4. Tasten und Funktionen am Gerät

1. **Display**
2. **Stationsspeichertasten 1-3**
3. **Stationsspeichertasten 4-6**
4. **AUTO SCAN:** Drücken Sie diese Taste um einen automatischen DAB/DAB+ Sendersuchlauf zu starten
5. **INFO:** Drücken Sie diese Taste im DAB/UKW Modus Sendeinformationen zu erhalten.
6. **Drehregler Bestätigungstaste/Titelauswahl/AN/Aus**  
Drücken Sie diese Taste um eine Auswahl im Menü zu bestätigen.  
Drehen Sie den Regler um im Menü vorwärts und rückwärts zu navigieren.  
Drehen Sie den Regler um den vorherigen oder nächsten Titel anzuwählen, wenn ein Bluetooth fähiges Gerät angeschlossen ist.  
Drücken Sie die Taste, um die Wiedergabe von Musik im Bluetooth Modus zu pausieren oder zu starten.  
Halten Sie diese Taste gedrückt, um das Gerät auszuschalten.  
Halten Sie diese Taste gedrückt, um das Gerät einzuschalten.
7. **MENÜ**  
Halten Sie die Taste gedrückt, um in das Menü des Gerätes zu gelangen.
8. **MODE**  
Schalten Sie mit dieser Taste zwischen dem Empfangsmodus DAB und UKW um.
9. **Netzteilanschluss**  
Schließen Sie hier das im Lieferumfang befindliche Netzteil an.
10. **LINE OUT**  
An diesem Anschluss können Sie Ihr Audiosystem/HiFi Anlage mit dem DABMAN verbinden, sofern Ihr Audiosystem über einen AUX Audioeingang verfügt.
11. **LINE IN**  
Verbinden Sie hier bei Bedarf ein Audioausgabegerät z.B. MP3 Player, um die Musik über den DABMAN 410 an ein Audiosystem zu übertragen.
12. **Antennenanschluss**  
Schließen Sie hier die im Lieferumfang enthaltene Wurfantenne an.

## 4. Tasten und Funktionen auf der Fernbedienung



1. **Standby** Schaltet das Gerät ein oder aus.
2. **Bluetooth Modus**
3. **Display Dimmer** Drücken Sie diese Taste um die Display Helligkeit zu ändern.
4. **Alarm** Stellen Sie über diese Taste einen Alarm an.
5. **DAB** Schaltet auf DAB Empfang um.
6. **FM** Schaltet auf UKW Empfang um.
7. **MENU**: Drücken Sie diese Taste das Einstellungs Menü aufzurufen.
8. **Play/Pause/ENTER** Pausiert oder startet Titel im Bluetooth Modus. Bestätigt die Eingabe im Menü.
9. **Titel zurück** Schaltet im Bluetooth Modus zum vorherigen Titel
10. **FAV+** Schaltet zu einem Favoritensender.
11. **DATE** Stellen Sie hier das Datum ein.
12. **Time** Stellen Sie hier einen Sleep Timer ein.
13. **AUTO SCAN**: Drücken Sie diese Taste um einen automatischen DAB/DAB+ Sendersuchlauf zu starten
14. **SLEEP MODUS**
15. **INFO** im DAB/UKW Modus Sendeinformationen zu erhalten.
16. **Navigationskreuz**  
Drücken Sie diese Tasten um im Menü vorwärts und rückwärts zu navigieren.
17. **Titel vor** Schaltet im Bluetooth Modus zum nächsten Titel.
18. **Zahlentastatur**
19. **Language** Wechselt die Menüsprache

## 5. Installation und Inbetriebnahme

Der DABMAN 410 ist ein DAB+/UKW Empfänger und eignet sich ideal um Ihr vorhandenes Audiosystem/ Ihre vorhandene HiFi Anlage mit DAB+Empfang aufzurüsten.

Digitale DAB+ Signale werden vom DABMAN 410 empfangen und via Bluetooth oder Audiokabel auf Ihre HiFi Anlage übertragen. Darüber hinaus kann man mit dem DABMAN 410 auch externe Geräte mit der HiFi koppeln, um z.B. Musikdateien vom Smartphone (per Bluetooth oder per Kabelverbindung) wiederzugeben. Das Gerät kann je nach Bedarf in 2 verschiedenen Betriebsarten genutzt werden. Bitte lesen Sie dazu auch Kapitel 5.4 und 5.5.

### 5.1. Erste Inbetriebnahme

Verbinden Sie das im Lieferumfang enthaltete Netzteil mit dem DABMAN 410 und stecken Sie das Netzteil in eine Steckdose.

**Hinweis:**

Der DABMAN 410 ist mit einem integrieren Akku ausgestattet, der auch den Betrieb ohne Stromquelle ermöglicht. Mit Anschluss des Netzteils wird der Ladevorgang des Akkus automatisch gestartet. Bitte Laden Sie den Akku beim ersten Betrieb ca. 2 Stunden.

Drücken Sie den Drehregler am Gerät für ca. Sekunden. Das Gerät startet. Das Gerät kann in 2 verschiedenen Betriebsmodi genutzt werden.

**Betriebsart Sender (TX)**

In dieser Betriebsart dient das Gerät als Bluetooth Sender und kann Audioinhalte von DAB+/UKW oder externer Quellen via Bluetooth an Bluetooth Endgeräte wie Lautsprecher oder Kopfhörer übertragen.

**Betriebsart Bluetooth Empfänger (RX)**

In dieser Betriebsart dient das Gerät als Bluetooth Empfänger und kann Audioinhalte von mobilen Endgeräten wie Tablet oder Smartphone über Bluetooth empfangen um diese dann per Kabelverbindung an ein Audiosystem weiterzuleiten.

Bitte lesen Sie dazu Kapitel 5.4 und 5.5.



## 5. Installation und Inbetriebnahme

### 5.2. DAB+ Empfang

Um DAB+ Radiosender mit dem empfangen zu können, muss ein DAB+ Sendersuchlauf durchgeführt werden. Schalten Sie dazu in den DAB+ Modus mit Hilfe der Taste Mode.

Drücken Sie die Taste MODE so oft, bis DAB im Display erscheint.

Das Gerät befindet sich nun im DAB+ Modus.

Drücken Sie die Taste AUTO SCAN.

Das Gerät startet einen DAB+ Suchlauf und speichert alle empfangbaren Sender.

Sobald der Suchlauf beendet ist, wird der erste empfangbare DAB Sender wiedergegeben.

Mit Hilfe des Drehreglers können Sie die Radiostation wechseln.

Bestätigen Sie den gewünschten Sender durch Drücken des Reglers.

> Drücken Sie die Taste **INFO/MENU** um weitere Informationen zu dem aktuellen DAB Radioprogramm zu erhalten.

### 5.3. UKW Empfang

Um zwischen der Empfangsart DAB+ und UKW zu wechseln gehen Sie wie folgt vor:

Drücken Sie die **MODE** Taste am Gerät so oft, bis FM im Display erscheint.

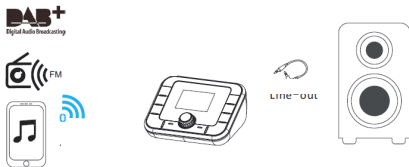
Drücken Sie alternativ die Taste **FM** auf der Fernbedienung.

Um einen Suchlauf im UKW Bereich durchzuführen, drücken Sie die Taste **AUTO SCAN**.

Der Suchlauf wird gestartet. Das Gerät speichert alle empfangbaren Sender.

Wählen Sie über die Stations Speichertasten 1-6 am Gerät oder über die Zehnertastatur der Fernbedienung einen Sender aus, den Sie empfangen möchten.

## 5.4. Betriebsart Bluetooth Empfang RX



Um Musik von Ihrem Mobilgerät wie Tablet oder Smartphone auf den DABMAN zu übertragen gehen Sie bitte wie folgt vor:

- > Über den **LINE OUT** des DABMAN können die Audiosignale an Ihr Audiosystem übertragen werden. Verwenden Sie dazu das im Lieferumfang enthaltene 3,5 mm Klinken Audiokabel und stecken es in die LINE OUT Buchse (Punkt 10, Kapitel 4) des DABMAN. Verbinden Sie das andere Ende des Kabels mit dem LINE IN/AUX IN Eingang Ihres Audiosystems  
Schalten Sie an Ihrem Audiosystem auf diese Eingangsquelle.
- > Drücken Sie die Taste **MODE** ggf. mehrmals bis der Punkt **BT** am Display angezeigt wird. Das Gerät versucht eine Verbindung via Bluetooth zu Ihrem Mobilgerät herzustellen.
- > Aktivieren Sie an dem zu verbindenden Gerät die Bluetooth Funktion. In der Übersicht wird Ihnen der DABMAN angezeigt. Wählen Sie diesen an dem Mobilgerät aus. Die Verbindung wird nun hergestellt. Der Status am DABMAN Display wechselt von **Disconnected** zu **Connected**.  
Nun können Sie Ihre Musikdateien Ihres Mobilgerätes auf den DABMAN übertragen.
- > Mit den Tasten **Titel vor** (17) und **Titel zurück** (9) können Sie zum vorherigen oder nächsten Titel wechseln.

### HINWEIS:

Der Bluetooth Empfang steht nur dann zur Verfügung, wenn das 3,5 mm Audio Kabel in der LINE OUT Buchse des Gerätes eingesteckt ist.

Wird das Kabel aus der Buchse entfernt, schaltet das Gerät in die Betriebsart Bluetooth Sender um. (Kapitel 5.5).

## 5.5. Betriebsart Bluetooth Sender TX



In der Betriebsart Bluetooth Sender (TX) können Sie Musik von einem mobilen Endgerät (z.B. MP3 Player/ Smartphone), DAB+ Radiosender oder UKW Radiosender via Bluetooth auf Bluetooth fähige Empfangsgeräte wie z.B. Bluetooth Lautsprecher oder Bluetooth Kopfhörer übertragen. Der DABMAN 410 dient dabei als Bluetooth Sender.

- > Um Musikdateien eines mobilen Endgerätes wie Tablet/ Smartphone oder MP3 Player via Bluetooth zu übertragen, nutzen Sie bitte den LINE IN Anschluss des DABMAN 410 (Punkt 11, Kapitel 4) und verbinden diesen mit Hilfe des mitgelieferten Audiokabels mit dem mobilen Endgerät.
- > Möchten Sie DAB+ Sender oder UKW Sender an ein Bluetooth fähiges Empfangsgerät übertragen, benötigen Sie keine Kabelverbindung über den LINE IN Anschluss.
- > Schalten Sie das Bluetooth fähige Gerät ein. Sobald das Gerät eingeschaltet ist und vom DABMAN erkannt wurde, wird eine Verbindung hergestellt.
- > Sollte die Verbindung nicht automatisch hergestellt werden können, drücken Sie die **Taste Menü** um in das Menü des DABMAN zu gelangen.
- > Wählen Sie im Menü den Punkt **BT Device List** an.
- > In der Liste werden nun alle in Reichweite des DABMAN befindlichen Bluetooth Empfangsgeräte angezeigt.
- > Wählen Sie das gewünschte Gerät aus um eine Verbindung mit diesem Gerät herzustellen.

## 6. Menü und Funktionen

Im Menü des Gerätes können Sie verschiedene Einstellungen vornehmen.

- > Drücken Sie die **Taste Menü** am Gerät oder auf der Fernbedienung um in das Einstellungsmenü zu gelangen.
- > Wählen Sie mit dem Drehregler am Gerät oder mit dem Navigationskreuz der Fernbedienung die verschiedenen Menüpunkte an. Um einen Menüpunkt aufzurufen, drücken Sie den Drehregler am Gerät oder die Taste 8 der Fernbedienung.
- 1. **Manuell**  
In diesem Menüpunkt können Sie eine DAB Programmsuche manuell vornehmen und gezielt auf einer DAB Frequenz nach Sendern suchen.
- 2. **Automatischer Scan**  
Führt einen automatischen Sendesuchlauf durch.
- 3. **Backlight**  
Ändert die Helligkeit der Hintergrundbeleuchtung ab.
- 4. **Uhrzeiteinstellungen**  
Ändern Sie in diesem Menüpunkt die Systemurzeit des Gerätes.  
Hinweis: Eine Änderung der Uhrzeit ist in der Regel nicht erforderlich, da die Uhrzeit senderseitig übertragen wird.
- 5. **Datumseinstellungen**  
**Hier können Sie das aktuelle Datum einstellen.**  
Hinweis: Eine Änderung des Datums ist in der Regel nicht erforderlich, da das Datum senderseitig übertragen wird.
- 6. **BT Device List**  
In diesem Menüpunkt sehen Sie alle verfügbaren Bluetooth Empfangsgeräte, die sich in Reichweite des Dabman 410 befinden. Wählen Sie ein Bluetooth Gerät aus, mit dem eine Verbindung hergestellt werden soll.

## 6. Menü und Funktionen

### 7. Summer Wecker

In diesem Punkt können Sie einen Alarmton bei einem aktiven Wecker einstellen.  
Zum Einstellen eines Weckers lesen Sie bitte auch Kapitel 6.3.

### 8. Sleep

Über diesen Menüpunkt können Sie einen Sleeptimer aktivieren.  
Bei aktivem Sleeptimer schaltet das Gerät nach einer eingestellten Betriebszeit aus, die Sie in diesem Menü einstellen können.  
Alternativ können Sie auch die Taste Sleep auf der Fernbedienung drücken.

### 9. Sprache

Hier können Sie die Menüsprache des Gerätes ändern.  
Alternativ können Sie auch die Language Taste auf der Fernbedienung drücken.

### 10. Werkseinstellung

Sie können alle Einstellungen, die Sie an dem Radio vorgenommen haben, mit der Werkseinstellung in den ursprünglichen Zustand zurücksetzen. Dies ist dann nützlich, wenn Sie Änderungen vorgenommen haben, die anschließend zu einer nicht optimalen Funktion des Gerätes führen sollten.

### 11. Version

Hier erhalten Sie Übersicht über den aktuellen Software Stand.

## 6.1. DAB+ Radiosender als Favoriten abspeichern

Sie können Ihre Lieblings DAB+ Radiosender auf Stationsspeichertasten speichern, um sie schneller aufrufen zu können. Gehen Sie dazu wie folgt vor:

Wählen Sie einen Radiosender, den Sie auf einer Favoritentaste abspeichern möchten mit Hilfe des Drehreglers aus und bestätigen Sie Ihre Auswahl durch Drücken des Drehreglers.

Wählen Sie den Radiosender alternativ über die Fernbedienung mit Hilfe der **Navigationstasten Rechts/Links** aus.

Halten Sie die gewünschte Stationsspeichertaste am Gerät für ca. 2 Sekunden gedrückt.

Der Sender ist nun auf dieser Taste abgespeichert.

## 6. Menü und Funktionen

### 6.2. UKW Radiosender als Favoriten abspeichern

**D** Sie können Ihre Lieblings UKW Radiosender auf Stationsspeichertasten speichern, um sie schneller aufrufen zu können. Gehen Sie dazu wie folgt vor:

Schalten Sie über die Taste MODE in dem FM Modus des Gerätes.

Wählen Sie einen Radiosender, den Sie auf einer Favoritentaste abspeichern möchten mit Hilfe des Drehreglers aus und bestätigen Sie Ihre Auswahl durch Drücken des Drehreglers.

Wählen Sie den Radiosender alternativ über die Fernbedienung mit Hilfe der **Navigationstasten Rechts/Links** aus.

Halten Sie die gewünschte Stationsspeichertaste am Gerät für ca. 2 Sekunden gedrückt.

Der Sender ist nun auf dieser Taste abgespeichert.

### 6.3. Wecker einstellen

Um einen Wecker einzustellen gehen Sie wie folgt vor:

Drücken Sie die Taste Menü.

Wählen Sie mit dem Drehregler am Gerät oder mit dem Navigationskreuz der Fernbedienung den Menüpunkt Summer an. Bestätigen Sie die Auswahl durch Drücken des Drehreglers.

Schalten Sie die Funktion Summer über die Pfeiltasten Rechts/links am Navigationskreuz der Fernbedienung oder über den Drehregler ein. Bestätigen Sie die Eingabe durch Drücken des Drehreglers oder durch Drücken der Taste 8 der Fernbedienung.

Stellen Sie die Weckzeit ein. Nutzen Sie dazu die **Pfeiltasten Rechts/links am Navigationskreuz** der Fernbedienung oder den Drehregler am Gerät.

## 7. Fehlerbehebung

Symptom	Mögliche Ursache und Abhilfe
Keine Displayanzeige, Radio reagiert nicht auf Bedienung	<b>Akku nicht geladen</b> Stellen Sie die Stromverbindung über das im Lieferumfang enthaltene Netzteil her.
Kein Ton über LINE OUT	<b>Kabel falsch gesteckt.</b> Überprüfen Sie, ob das 3,5 mm Audiokabel in der richtigen Buchse eingesteckt ist. <b>Lautstärke auf Minimum geregelt.</b> Überprüfen Sie die Lautstärkeeinstellungen Ihres Audiosystems. <b>DAB+ Empfang nicht ausreichend</b> Im DAB+ Betrieb muss ein ausreichender Empfang gewährleistet sein, um ein Audiosignal zu erhalten. Wechseln Sie Ihren Standort, führen Sie einen neuen Suchlauf über DAB+ durch.
Kein Ton über LINE IN	<b>Lautstärke am mobilen Endgerät zu gering eingestellt.</b> Überprüfen Sie die Lautstärkeeinstellungen an Ihrem mobilen Endgerät und erhöhen Sie diese bei Bedarf. <b>Kabel falsch gesteckt.</b> Überprüfen Sie, ob das 3,5 mm Audiokabel in der grünen <b>LINE IN</b> Buchse eingesteckt ist.
DAB+ Empfang gestört	Keine Sender vorhanden. Führen Sie einen Suchlauf durch Antenne nicht vollständig ausgezogen Schlechter Standort Verändern Sie den Standort des Radios (ggf. näher ans Fenster), führen Sie erneut einen Suchlauf durch

D

## 7. Fehlerbehebung

### Symptom

### Mögliche Ursache und Abhilfe

UKW Empfang gestört

**Empfang schlecht**

Verändern Sie die Position der Antenne oder des Gerätes.

Wecker funktioniert nicht richtig

**Uhrzeit falsch eingestellt.**

Bitte stellen Sie sicher, dass der DAB Empfang gewährleistet ist.



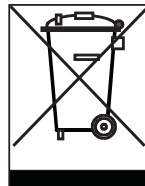
## 8. Technische Daten

DAB Radio Frequenzbereich	Band III 174- 240 MHz
FM Frequenzbereich	87,5- 108,0 MHz
Display	VA Display
Eingangsspannung	5 Volt 500mA
Bluetooth Modul	ATS V 4.2
Micro SD Kartenleser	Unterstützt Micro SD Karten bis 32 GB
LINE IN/LINE Out	Stereo 3,5 mm Klinke
Temperaturbereich	-20 C <sup>0</sup> - + 70 C <sup>0</sup>

D

## 9. Entsorgungshinweis

Die Verpackung Ihres Gerätes besteht ausschließlich aus wiederverwertbaren Materialien. Bitte führen Sie diese entsprechend sortiert wieder dem "Dualen System" zu. Dieses Produkt darf am Ende seiner Lebensdauer nicht über den normalen Haushalts-abfall entsorgt werden, sondern muss an einem Sammelpunkt für das Recycling von elektrischen und elektronischen Geräten abgegeben werden.



Das  Symbol auf dem Produkt, der Gebrauchsanleitung oder der Verpackung weist darauf hin.

Die Werkstoffe sind gemäß ihrer Kennzeichnung wiederverwertbar. Mit der Wiederverwendung, der stofflichen Verwertung oder anderen Formen der Verwertung von Altgeräten leisten Sie einen wichtigen Beitrag zum Schutze unserer Umwelt. Bitte erfragen Sie bei der Gemeindeverwaltung die zuständige Entsorgungsstelle. Achten Sie darauf, dass die leeren Batterien sowie Elektronikschrott nicht in den Hausmüll gelangen, sondern sachgerecht entsorgt werden.

## 10. Service und Support

Sehr geehrte Kundin, Sehr geehrter Kunde!

Vielen Dank für die Wahl eines Produktes aus unserem Hause. Unser Produkt entspricht den gesetzlichen Anforderungen und wurde unter ständigen Qualitätskontrollen gefertigt. Die technischen Daten entsprechen dem aktuellen Stand zum Zeitpunkt der Drucklegung. Änderungen vorbehalten.

Die Gewährleistungszeit für das DABMAN 410 entspricht den gesetzlichen Bestimmungen zum Zeitpunkt des Erwerbs.

Wir bieten Ihnen ebenfalls unseren telefonischen HOTLINE-Service mit einer professionellen Hilfe an.

In unserem Servicebereich stehen Ihnen professionelle Fachkräfte Rede und Antwort. Hier können Sie alle Fragen stellen, die Sie bezüglich der IMPERIAL Produkte haben, sowie Tipps zur Lokalisierung einer möglichen Fehlerursache erhalten.

Unsere Techniker stehen Ihnen von Montag - Freitag von 8.00 Uhr bis 16.45 Uhr unter folgender Rufnummer zur Verfügung:

02676 / 95 20 101

oder per Mail unter: [service@telestar.de](mailto:service@telestar.de)

## 11. CE Kennzeichnung

Ihr Gerät trägt das CE-Zeichen und erfüllt alle erforderlichen EU-Normen.

Hiermit erklärt die TELESTAR DIGITAL GmbH, dass sich das Gerät IMPERIAL DABMAN 410 in Übereinstimmung mit den grundlegenden Anforderungen und den übrigen einschlägigen Bestimmungen befindet.

Die Konformitätserklärung für dieses Produkt erhalten Sie auf:

[www.telestar.de/de\\_DE/Konformitaetserklaerung/352-529/?productID=22180](http://www.telestar.de/de_DE/Konformitaetserklaerung/352-529/?productID=22180)





# imperial

DABMAN 410

Operating Manual

D
E
NL
F



## TABLE OF CONTENTS

1. Introduction . . . . .	32
2. SAFETY INSTRUCTIONS . . . . .	33
2.1. Explanation of symbols . . . . .	33
2.2. Intended Use . . . . .	34
2.3. Safety instructions . . . . .	35
2.4. Operational safety . . . . .	36
2.5. Connecting the device . . . . .	37
2.6. Protecting the device against damages . . . . .	37
2.7. Risk of injury . . . . .	38
2.8. Handling the batteries . . . . .	39
2.9. Cleaning the device . . . . .	41
2.10. Actions in case of malfunction . . . . .	41
3. Box Contents . . . . .	42
4. Controls and device functions . . . . .	43
5. Installation and initial setup . . . . .	46
5.1. Initial setup . . . . .	46
5.2. DAB+ reception . . . . .	47
5.3. FM reception . . . . .	47
5.4. Bluetooth reception operating mode RX . . . . .	48
5.5. Bluetooth Transmit operating mode TX . . . . .	49

## TABLE OF CONTENTS

6. Menu and functions .....	50
6.1. Store favourite DAB+ radio stations.....	51
6.2. Store favourite DAB+ radio stations .....	52
6.3. Setting the alarm clock.....	52
7. Troubleshooting .....	53
8. Technical Specifications.....	55
9. Disposal Instructions .....	56
10. Service and Support.....	57
11. CE Marking.....	57

## 1. Introduction

Thank you for purchasing the DABMAN 65.

When you use the DABMAN for the first time, please read these instructions carefully, and retain them for reference in future.

You will be able to fully enjoy the many functions of the radio only if you follow the instructions.

E

This operating manual will assist you with the

- correct
- safe
- optimal

use of the IMPERIAL DABMAN .

We assume the user of the radio has general knowledge related to the operation of consumer electronics products.

Any person

- installing
- connecting
- operating
- cleaning
- disposing of




this radio must first have taken notice of the entire contents of this operating manual. Always keep this operating manual close to the radio.

Please read the safety notices carefully before operating the radio. Please note all warnings and instructions both on the product and in the operating manual.



## 2. SAFETY INSTRUCTIONS

### 2.1. Explanation of symbols

Symbol	Meaning
 <b>DANGER</b>	This signal word indicates a hazard with a high degree of risk, which, if ignored, results in death or serious injury.
 <b>WARNING!</b>	This signal word indicates a hazard with a medium degree of risk, which, if ignored, may result in death or serious injury.
 <b>CAUTION!</b>	This signal word indicates a hazard with a low degree of risk, which, if ignored, may result in minor or moderate injury.
<b>NOTE!</b>	This signal word warns of possible property damage.

E

## 2. SAFETY INSTRUCTIONS

### 2.2. Intended Use

The device is used as a receiver for DAB/DAB+/VHF radio signals. Any other operation or use of the device is considered improper and may result in personal injury or property damage.

**E** Do not use the device for any other purpose.

Operate the device indoors only.

The device is only intended for private use and not for commercial use.

We assume that the person operating this device has general knowledge of how to use electronic entertainment devices.

There is no liability in the event of improper use.

- > Only use spare parts and accessories supplied or approved by us.
- > Do not modify the device and do not use any accessories or spare parts not explicitly approved or supplied by us.
- > Do not use the device in potentially explosive areas.  
These include e.g. fuel storage areas, tank facilities, or areas where solvents are stored or processed.
- > Do not operate the device in areas with particle-contaminated air (e.g. flour or wood dust)
- > Do not expose the device to extreme conditions,  
e.g.  
direct sunlight,  
high humidity, moisture, extremely high or low temperatures, open fire.

## 2. SAFETY INSTRUCTIONS

### 2.3. Safety instructions



# WARNING!

E

#### Risk of injury!

Risk of injury to children and persons with reduced physical, sensory, or mental abilities (e.g. partially disabled, elderly persons with limited physical and mental abilities), or lack of experience and knowledge.

- > Please keep the device only in places that are inaccessible to children.
- > This device may be used by children over the age of 8 and by persons with reduced physical, sensory or mental abilities or lack of experience and/or knowledge, if they are supervised or have been instructed in the safe use of the device and have understood the resulting hazards.
- > Never let children use the device unattended.
- > Do not store the used packaging materials (bags, polystyrene pieces, etc.) within the reach of children.

Children are not allowed to play with the packaging.

## 2. SAFETY INSTRUCTIONS

### 2.4. Operational safety



# DANGER

E

Risk of injury!

Risk of injury due to electric shock from live parts.

There is a risk of electric shock or fire due to an unintentional short circuit.

- > Please check the device for damages before every use.  
If you notice any visible damage or if the device has visible damages, please stop operating it.
- > If you notice a technical or mechanical problem, please contact TELESTAR Service.
- > Use only the supplied power supply unit!
- > Never open the casing of the device.
- > In the event of a malfunction, disconnect the radio from the power source.
- > If you move the device from a cold to a warm environment, moisture may develop inside the device.  
In such a case, wait for approximately one hour before using it.
- > In case of prolonged periods of absence or thunder storm, unplug the device from the wall socket.

## 2. SAFETY INSTRUCTIONS

- > If foreign bodies or liquids enter the device, immediately disconnect the power supply unit from the wall socket. Have the device inspected by a qualified person before using it again.  
Otherwise, you run the risk of an electric shock.

### 2.5. Connecting the device

- > Only connect the device to a professionally installed, earthed and electrically fused wall socket.
- > Make sure that the power source (wall socket) is easily accessible.
- > Do not bend or squeeze the cable connections.
- > Before operating the device, check that the voltage indicated on the device matches the local mains voltage.

### 2.6. Protecting the device against damages

## NOTE!

Unfavorable environmental conditions such as humidity, excessive heat, or lack of ventilation can damage the device.

Use the device only in dry rooms.

## 2. SAFETY INSTRUCTIONS

Avoid the direct proximity of: heat sources, such as radiators, open flames, e.g. candles, devices with strong magnetic fields, e.g. speakers.

E

Ensure that there is sufficient distance to other objects and that the device is not covered to always guarantee sufficient ventilation.

Avoid direct sunlight and places with excessive dust.

Make sure that contact with moisture, water, and splashing water is avoided and that there are no liquid filled items - e.g. vases - placed near the device.

Do not place any heavy objects on the device.

Make sure that the device is not exposed to dripping or splashing water, and that there are no open sources of fire (e.g. lighted candles) near the device.

### 2.7. Risk of injury



# WARNING!

Excessive sound pressure when using earphones or headphones may result in damage or loss of hearing.

Listening with earphones or headphones with increased volume over a long period of time may cause damage to the user.

Please check the volume before inserting earphones into your ears, or

## 2. SAFETY INSTRUCTIONS

putting on headphones.

Set the volume to a low level and increase it only enough that it is still comfortable for you.

### 2.8. Handling the batteries

The device comes with 2 batteries of the type LR03/AAA/1.5V.

Only use this battery type for the remote control.



# DANGER

If the batteries are swallowed, there is a risk of internal injury. The battery acid in the batteries may cause injury on contact with the skin.

Immediately seek medical attention after accidental swallowing or signs of skin burns.

Keep new and used batteries always away from children.

Immediately remove the leaked batteries from the device and clean the contacts before inserting new batteries.

## 2. SAFETY INSTRUCTIONS



# WARNING!

E

Improper use of batteries results in a risk of explosion.



Use only new batteries of the same type.

Please do not use any new and old batteries together in one device.

When inserting the batteries, ensure the correct polarization.

Never charge batteries.

Batteries should only be stored in cool and dry locations.

Never throw batteries into a fire.

If the device will not be used for a long time, remove the batteries from the device.

Never expose batteries to extreme heat or direct sunlight.



## 2. SAFETY INSTRUCTIONS

### 2.9. Cleaning the device

Before cleaning, unplug the device from the wall socket.

Use a dry, soft cloth to clean the device. Please do not use liquids to clean the device.

Do not use solvents and cleaning agents as they may damage the surface and/or inscriptions of the device.

### 2.10. Actions in case of malfunction

If the device malfunctions, disconnect it from the power supply and wait for a few seconds.

Reconnect the device to the power supply.

It may be necessary to reset to the factory settings.

If this does not work, please contact your dealer or contact TELESTAR Digital GmbH directly.

Further information can be found on page 6.

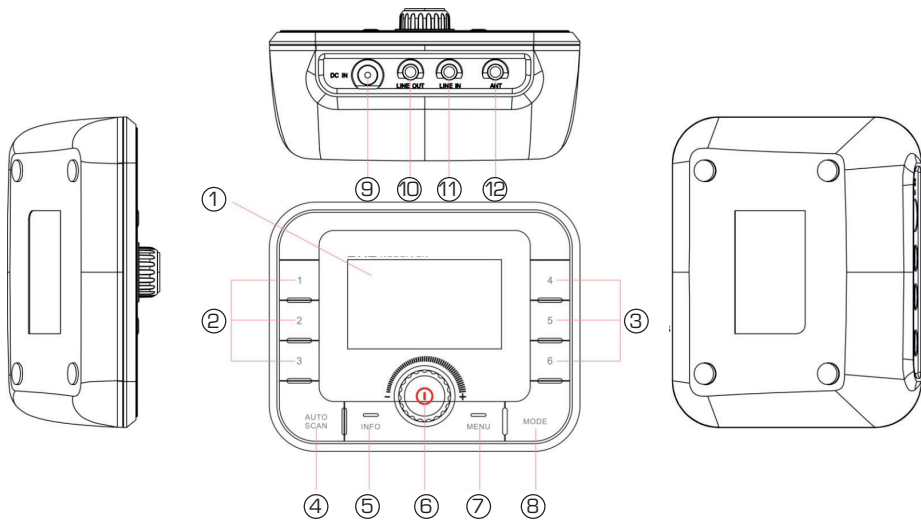
### 3. Box Contents

Check the box contents are complete before first use.  
The following items are included in the box:

1. DABMAN 410
2. User manual
3. Aerial wire
4. 5 volt power supply
5. 3.5 mm audio cable
6. Remote control

E

## 4. Controls and device functions



E

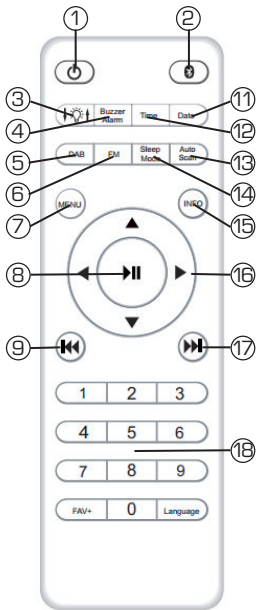
## 4. Controls and device functions

1. **Display**
2. **Station preset buttons 1-3**
3. **Station preset buttons 4-6**
4. **AUTO SCAN:** Press this button to scan automatically for DAB / DAB+ stations
5. **INFO:** Press this button in DAB / FM mode to display broadcast information.
6. **OK / Track Selection / ON - OFF control**  
Press this button to select a menu option. Turn control to navigate back and forth in menu  
Turn control to go to previous or next track if a Bluetooth enabled device is connected.  
Press button to pause or start music playback in Bluetooth mode. Press and hold this button to turn power off. Press and hold this button to turn power on.
7. **MENU**  
Press and hold the button to display device menu.
8. **MODE**  
Use this button to switch between DAB and FM reception.
9. **Power supply input**  
Connect power supply here.
10. **LINE OUT**  
You can connect to your audio / hi-fi system from this output on the DABMAN if your audio system has an AUX audio input.
11. **LINE IN**  
If desired, connect an audio output device, e.g. MP3 player, to output music via the DABMAN 410 to an audio system.

### Antenna connection

Connect the wire aerial supplied here.

## 4. Controls and device functions



1. Standby Switches the device on or off.
2. Bluetooth mode
3. Display dimmer Press this button to change display brightness.
4. Alarm Set the alarm with this button.
5. DAB Switches to DAB reception.
6. FM Switches to FM reception.
7. MENU: Press this button to display the settings menu.
8. Play / Pause / ENTER Pauses or starts track in Bluetooth mode. Selects menu option.
9. Previous Track Goes to previous track in Bluetooth mode
10. FAV+ Switches to a favourite station.
11. DATE Set the date.
12. Time Set the sleep timer.
13. AUTO SCAN: Press this button to scan automatically for DAB / DAB+ stations
14. SLEEP mode
15. INFO: Press this button in DAB / FM mode to display broadcast information.
16. Arrow keys  
Use these keys to navigate back and forth in menu
17. Next Track Goes to next track in Bluetooth mode.
18. Numeric keypad
19. Language Changes menu language

## 5. Installation and initial setup

The DABMAN 410 is a DAB+ / FM receiver and is ideally suited for upgrading your existing audio / hi-fi system with DAB + reception.

Digital DAB+ signals are received by the DABMAN 410 and transmitted via Bluetooth or audio cable to your hi-fi system. In addition, the can also be used to connect external devices to the hi-fi, e.g. to play music files from a smartphone (via Bluetooth or cable connection). The device can be used in 2 different operating modes as required. Please also refer to sections 5.4 and 5.5.

E

### 5.1. Initial setup

Connect the power supply to the DABMAN 410 and plug the power supply into a wall socket.

Note:

The DABMAN 410 is fitted with an internal battery, which also enables operation without mains power. When the power supply is connected, the battery starts charging automatically. Please charge the battery for about 2 hours prior to first use.

Press the rotary control on the device for approx. seconds. The device will switch on. The device can be used in 2 different operating modes. Transmit operating mode (TX)

In this mode the device functions as a Bluetooth transmitter and can transfer audio from DAB+ / FM or external sources via Bluetooth to Bluetooth receivers such as speakers or headphones. Bluetooth receive operating mode (RX)

In this mode, the device functions as a Bluetooth receiver and can receive audio content from mobile devices such as tablets or smartphones via Bluetooth for cable routing to an audio system. Please also refer to sections 5.4 and 5.5.

## 5. Installation and initial setup

### 5.2. DAB+ reception

A DAB+ station scan should be performed to receive DAB+ radio stations with the .-

To do this, switch to DAB+ mode using the mode button.

Press the MODE button repeatedly until DAB is displayed.

The device is now in DAB+ mode.

Press the AUTO SCAN button.

The device starts a DAB+ scan and stores all receivable stations.

Once the scan is finished, the first available DAB station is played.

You can change the radio station using the rotary control.

Select the desired station by pressing the control.

> Press the INFO / MENU button for more information on the current DAB radio programme.

### 5.3. FM reception

To switch between DAB+ and FM reception modes, follow these steps:

Press the MODE button on the device repeatedly until FM is displayed.

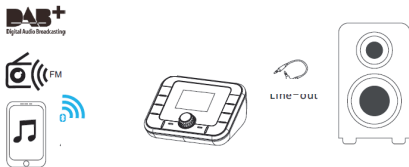
Alternatively, press the FM button on the remote control.

To scan the FM bandwidth, press the AUTO SCAN button.

The scan will start. The device stores all receivable stations.

Use the station memory buttons 1-6 on the device or the keypad on the remote control to select a station you want to receive.

## 5.4. Bluetooth reception operating mode RX



To transfer music from your mobile device, such as tablet or smartphone, to the DABMAN, follow these steps:

- > Audio signals can be transmitted to your audio system via the DABMAN LINE OUT jack. To do this, use the 3.5 mm jack audio cable supplied and plug it into the LINE OUT jack (fig. 10, section 4) on the DABMAN. Connect the other end of the cable to the LINE IN / AUX IN input on your audio system. Select this input on your audio system.
- > Press MODE button, repeatedly if necessary, until the Bluetooth icon is displayed. The device attempts to connect to your mobile device via Bluetooth.
- > Activate Bluetooth on the device to be connected. DABMAN will appear in the available devices list. Select it on the mobile device. The devices will now connect. The status on the DABMAN display changes from Disconnected to Connected. Now you can transfer music files from your mobile device to the DABMAN.
- > You can go to the previous or next track using the Next Track (17) and Previous Track (9) buttons

**NOTE:**  
Bluetooth reception is only available if the 3.5 mm audio cable is plugged into the device's LINE OUT jack. If the cable is removed from the socket, the device switches to the Bluetooth Transmit operating mode (Section 5.5).



## 5.5. Bluetooth Transmit operating mode TX



In the Bluetooth Transmit operating mode (TX) you can transmit music from a mobile device [e.g. MP3 player / smartphone] DAB+ radio station or FM radio stations via Bluetooth to Bluetooth enabled devices— such as Bluetooth speakers or Bluetooth headphones. The DABMAN 410 functions as a Bluetooth transmitter.

- > To transfer music files from a mobile device such as tablet / smartphone or MP3 player via Bluetooth, please use the LINE IN jack on the DABMAN 410 (fig. 11, section 4) and connect it to the mobile device using the audio cable supplied.
- > If you wish to transmit DAB+ stations or FM stations to a Bluetooth enabled receiver, you do not need a cable connected to the LINE IN jack socket.
- > Turn the Bluetooth enabled device on. Once the device is turned on and recognised by the DABMAN, a connection is made.
- > If the connection cannot be made automatically, press the Menu button to display the DABMAN menu.
- > Select BT Device List from the menu.
- > The list now displays all Bluetooth receivers within range of the DABMAN.
- > Select the device to be connected to this device.

## 6. Menu and functions

You can choose various settings in the device menu.

- > Press the menu button on the device or on the remote control to display the settings menu.
- > Use the rotary control on the device or the arrow keys on the remote control to select from various menu items. To access a menu item, press the control on the device or button 8 on the remote control.

E

### 1. Manual

With this menu item, you can manually perform a DAB programme search and search for DAB stations on a specific frequency.

### 2. Automatic scan

Performs an automatic scan.

### 3. Backlight

Adjusts the display brightness.

### 4. Time settings

Adjust the device system time with this menu item.

Note: Adjusting the time is not usually necessary as the time is set on the transmitter side.

### 5. Date settings

Here you can set the current date.

Note: Changing the date is usually not necessary as the date is set on the broadcaster side.

### 6. BT Device List

This menu item displays all enabled Bluetooth devices within range of the Dabman 410. Select a Bluetooth device to pair with.

## 6. Menu and functions

### 7. Buzzer alarm

You can set the alarm tone with this item.

To set an alarm, please also read section 6.3.

### 8. Sleep

This menu item allows you to activate the sleep timer.

If the sleep timer is activated, the device switches off after a set time, which you can set from this menu.

Alternatively, you can also press the Sleep button on the remote control.

### 9. Language

You can change the device menu language here.

Alternatively, you can also press the Language button on the remote control.

### 10. Factory settings

You can return all settings made on the radio to the factory default. This is useful if you have made changes that might subsequently have led to less than perfect functioning.

### 11. Version

Here you will find current software version details.

## 6.1. Store favourite DAB+ radio stations

You can save your favourite DAB+ radio stations to station preset buttons for quick access. To do this, please follow these steps:

Select a radio station that you want to store to a favourites preset using the rotary control and confirm your selection by pressing the rotary control.

Alternatively, select the radio station via the remote control using the right / left arrow keys.

Hold down the desired station preset button for approx. 2 seconds. The station is now stored on this button.

## 6. Menu and functions

### 6.2. Store favourite DAB+ radio stations

You can save your favourite DAB+ radio stations to station memory buttons for quick access. To do this, please follow these steps:

E

Switch to FM mode using the device mode button.

Select a radio station that you want to store to a favourites preset using the rotary control and confirm your selection by pressing the rotary control.

Alternatively, select the radio station on the remote control using the right / left arrow keys.

Hold down the desired station memory button on the device for approx. 2 customers. The station is now stored on this button.

### 6.3. Setting the alarm clock

To set the alarm, follow these steps:

Press the Menu button.

Select the Buzzer menu item using the rotary control on the device or the arrow keys on the remote control.

Confirm selection by pressing the rotary control.

Switch the buzzer function on using the right / left arrow keys on the remote control or via the rotary control.

Confirm selection by pressing the rotary control or by pressing button 8 on the remote control.

Set alarm time. Use the right / left arrow keys on the remote control or the rotary control on the device.

## 7. Troubleshooting

Fault	Possible cause and solution
No display, radio does not respond	<b>Battery not charged</b> Connect device to the mains using the power supply included with the radio.
No sound over LINE OUT	<b>Cable inserted incorrectly.</b> Ensure 3.5 mm audio cable is plugged into the correct jack. <b>Volume too low.</b> Check volume settings on your audio system. <b>Poor DAB+ reception</b> In DAB+ mode, there must be good reception to get an audio signal. Change position, rescan DAB+.
No sound over LINE IN	<b>Volume on the mobile device is set too low.</b> Check the volume settings on your mobile device and increase if necessary. Cable inserted incorrectly. <b>Ensure 3.5 mm audio cable is plugged into the green LINE IN jack.</b>
Poor DAB+ reception	No channels available. Perform a scan. Aerial not fully extended Bad position. Change position of the radio (possibly closer to a window), rescan

E

## 7. Troubleshooting

Fault	Possible cause and solution
E Weak FM reception  Alarm clock does not work properly	<b>Weak reception</b> Change position of the aerial or the device.  <b>Clock set incorrectly</b> Please make sure that DAB signal is strong enough.

## 8. Technical Specifications

DAB radio frequency range	Band III 174 - 240 MHz
FM frequency range	87.5 - 108 MHz
Display	Vertical Alignment LCD
Input voltage	5 volts 500 mA
Bluetooth version	ATS v 4.2
Micro SD card reader	Supports Micro SD cards up to 32 GB
LINE IN / LINE Out	Stereo 3.5 mm jack
Operating temperature	-20 <sup>o</sup> C - +70 <sup>o</sup> C


E

## 9. Disposal Instructions

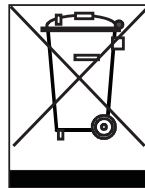
The packaging of your product consists exclusively of recyclable materials. Please return these materials, appropriately sorted, to the „Dual System“ or appropriate recycling system in your country. At the end of its lifetime, this product may not be disposed of in your normal household waste, it must be handed in at a collection point for the recycling of electrical and electronic equipment.

E



The  symbol on the product, packaging or operating manual indicates this requirement.

The materials used are recyclable as indicated by their markings. By recycling or otherwise re-using old products or their components you are making an important contribution to the protection of our environment. Please enquire from your local authorities where the appropriate recycling centre is located. Please ensure that spent batteries as well as electronic waste are not disposed of in your domestic waste, and are professionally recycled.





## 10. Service and Support

Dear customer!

Thank you for choosing a product from our range. Our product complies with all legal requirements, and has been manufactured subject to constant quality controls. The technical data correspond with the current status at the time of printing. Subject to change without notice.

The warranty period for the DABMAN 65 corresponds with the legal requirements at the time of purchasing.

In addition, we provide our telephonic Hotline service, offering professional assistance.

Professional, trained experts are available in our service area to answer your queries. Here you can pose any questions you may have with regard to IMPERIAL products, and obtain hints on finding possible causes of problems.

Our technicians are available from Monday-Friday, from 08h00 to 16h45 (CET) at the following telephone number:

+49(0)2676 / 95 20 101

or per E-Mail at: [service@telestar.de](mailto:service@telestar.de)

E

## 11. CE Marking

Your radio bears the CE mark, and complies with all required EU standards.

The CE mark on the product IMPERIAL DABMAN 410 gives you the assurance that the product complies with the CE regulations.

The conformity declaration for this product can be obtained at:

[www.telestar.de/de\\_DE/Konformitaetserklaerung/352-529/?productID=22180](http://www.telestar.de/de_DE/Konformitaetserklaerung/352-529/?productID=22180)

Please note that all technical data or any described functions are subject to change without notice.

Copy and reproduction only with authorization of the publisher TELESTAR Digital GmbH is not responsible for printing errors.

TELESTAR - DIGITAL GmbH

Am Weiher 14

56766 Ulmen

NL



# imperial

DABMAN 410

Handleiding

D
E
NL
F



<b>1. Voorwoord</b>	<b>62</b>
<b>2. VEILIGHEIDSAANWIJZING</b>	<b>63</b>
2.1. Legende	63
2.2. Correct gebruik	64
2.3. Veiligheidsaanwijzingen	65
2.4. Veiligheid bij het gebruik	65
2.5. Het apparaat aansluiten	66
2.6. Gevaar voor letsel!	67
2.7. Gevaar voor letsel	68
2.8. Omgaan met batterijen	68
2.9. Het apparaat reinigen	70
2.10. Wat te doen bij storingen	70
<b>3. Levering</b>	<b>70</b>
<b>4. Knoppen en functies op het apparaat</b>	<b>71</b>
<b>5. Installatie en ingebruikname</b>	<b>74</b>
5.1. Eerste gebruik	74
5.2. DAB+-ontvangst	75
5.3. FM -ontvangst	75
5.4. Werking Bluetooth-ontvangst RX	76
5.5. Werking Bluetooth-zender TX	77

NL

## INHOUD

<b>6. Menu en functies</b> .....	<b>78</b>
6.1. DAB+-radiozenders als favorieten opslaan.....	79
6.2. FM-radiozenders als favorieten opslaan .....	80
6.3. Wekker instellen.....	80
<b>7. Problemen oplossen</b> .....	<b>81</b>
<b>8. Technische gegevens</b> .....	<b>83</b>
<b>9. AFVOERINSTRUCTIES</b> .....	<b>84</b>
<b>10. SERVICE EN ONDERSTEUNING</b> .....	<b>85</b>
<b>11. CE-MARKERING</b> .....	<b>86</b>

## 1. Voorwoord

Geachte klant,

Bedankt dat u voor dit product heeft gekozen.

Als uw internetradio niet goed werkt, betekent dit niet noodzakelijk dat er een defect is. Gelieve het apparaat niet gelijk op te sturen maar bel ons!

Technische hulplijn

Voor Duitsland: +49 2676 9520101

U kunt ook een e-mail sturen naar [service@telestar.de](mailto:service@telestar.de) of een fax verzenden naar het nummer +49 2676 9520159.

Als we het probleem niet op deze manier kunnen oplossen, stuurt u het apparaat op naar ons servicecentrum op het volgende adres:

Voor Duitsland: TELESTAR Service Center,  
Am Weiher 14,  
56766 Ulmen

Voor Oostenrijk: fsms GmbH,  
Welser Straße 79,  
A-4060 Leonding

Lees deze instructies zorgvuldig door en bewaar ze voor toekomstig gebruik. Als u het apparaat verkoopt of weggeeft, gelieve dan zeker ook deze handleiding te overhandigen.

## 2. VEILIGHEIDSAANWIJZING

### 2.1. Legende

#### Betekenis van symbolen



**GEVAAR!**

Dit signaalwoord verwijst naar een gevaar met een hoog risico dat bij onachtzaamheid tot de dood of tot ernstig letsel leidt.



**OPGELET!**

Dit signaalwoord wijst op een gevaar met een gemiddeld risiconiveau dat, als het genegeerd wordt, kan leiden tot de dood of tot ernstig letsel.



**VOORZICHTIG!**

Dit signaalwoord duidt op een gevaar met een laag risiconiveau dat, indien genegeerd, kan leiden tot licht of matig letsel.

**LET OP!**

Dit signaalwoord waarschuwt voor mogelijke materiële schade.

NL

## 2. VEILIGHEIDSAANWIJZINGEN

### 2.2. Correct gebruik

Het apparaat dient als ontvanger voor DAB/DAB+ /FM-radiosignalen, voor het ontvangen van internetradio-stations en Bluetooth-audiosignalen of voor het afspelen van audiobestanden opgeslagen op een USB-gegevensdrager of op een netwerkschijf.

Alle andere handelingen of gebruik van het toestel zijn niet correct en kunnen leiden tot persoonlijk letsel of materiële schade.

Gebruik het apparaat niet voor andere doeleinden.

Gebruik het apparaat alleen binnenshuis.

Het apparaat is uitsluitend bedoeld voor privégebruik en niet voor commercieel gebruik.

We gaan ervan uit dat de bediener van het toestel algemene kennis heeft over de omgang met omgaan met consumentenelektronica.

De aansprakelijkheid vervalt in geval van oneigenlijk gebruik.

- > Gebruik alleen reserveonderdelen en accessoires die door ons zijn geleverd of goedgekeurd.
- > Demonteer het apparaat niet en gebruik geen accessoires of reserveonderdelen die niet uitdrukkelijk door ons zijn goedgekeurd of geleverd.
- > Gebruik het apparaat niet voor andere doeleinden.  
Explosiegevaarlijk zijn bijvoorbeeld brandstofopslagplaatsen, tankinstallaties of plaatsen waar oplosmiddelen worden opgeslagen of verwerkt.
- > Gebruik het apparaat niet op plaatsen waar veel stof hangt (zoals meel- of houtstof)
- > Stel het apparaat niet bloot aan extreme invloeden. Bijvoorbeeld direct zonlicht  
hoge luchtvochtigheid, vochtigheid, extreem hoge of lage temperaturen, open vuur.



## 2. VEILIGHEIDSAANWIJZINGEN

### 2.3. Veiligheidsaanwijzingen



# OPGELET!

Gevaar voor letsel!

Letselgevaar voor kinderen en personen met verminderde fysieke, sensorische of mentale vermogens (bijvoorbeeld gedeeltelijk mindervalide personen, ouderen met beperkingen inzake fysieke en mentale vermogens) of gebrek aan ervaring en kennis.

- > Bewaar het apparaat alleen op plaatsen die niet toegankelijk zijn voor kinderen.
- > Dit apparaat kan worden gebruikt door kinderen ouder dan 8 jaar en door personen met verminderde fysieke, sensorische of mentale vermogens of gebrek aan ervaring en / of kennis worden gebruikt als ze zijn gecontroleerd of geïnstrueerd in het veilige gebruik van het apparaat en de daaruit voortvloeiende gevaren hebben begrepen.
- > Laat kinderen de radio nooit gebruiken zonder toezicht.
- > Bewaar de gebruikte verpakkingsmaterialen (zakken, stukjes polystyreen, enz.) niet binnen het bereik van kinderen. Kinderen mogen niet met de verpakking spelen.

### 2.4. Veiligheid bij het gebruik



# GEVAAR!

Gevaar voor letsel!

Letselgevaar door elektrische schok veroorzaakt door componenten die onder spanning.

## 2. VEILIGHEIDSAANWIJZINGEN

Als zich onbedoeld een kortsluiting voordoet, is er risico op elektrische schokken of brand.

- > Controleer het apparaat vóór elk gebruik op beschadigingen.  
Als u zichtbare schade opmerkt of het apparaat zichtbare schade vertoont, gelieve het dan niet langer te gebruiken.
- > Neem contact op met de TELESTAR-service als u een technisch of mechanisch probleem heeft.
- > Gebruik alleen de meegeleverde voeding!
- > Open nooit de behuizing van het apparaat.
- > Haal de stekker van de radio onmiddellijk uit het stopcontact als zich een storing voordoet.  
Als u de radio vanuit een koude naar een warme omgeving brengt, kan er vocht ontstaan aan de binnenkant van de radio.
- > Wacht in dit geval ongeveer een uur voor u hem weer gebruikt.
- > Haal de stekker uit het stopcontact bij langdurige afwezigheid of tijdens onweer.
- > Trek onmiddellijk de stekker uit het stopcontact als er vreemde voorwerpen of vloeistoffen in de radio terechtkomen. Laat het apparaat controleren door gekwalificeerd vakpersoneel, vooraleer u het weer gebruikt.  
Anders bestaat de kans op een elektrische schok.

### 2.5. Het apparaat aansluiten

- > Sluit het apparaat alleen aan op een professioneel geïnstalleerde, geaarde en elektrisch beveiligde contactdoos.
- > Zorg ervoor dat de stroombron (stopcontact) gemakkelijk toegankelijk is.
- > Kabels niet knikken of inknellen.
- > Controleer voordat u het apparaat in gebruik neemt of het voltage aangegeven op het apparaat overeenkomt met de plaatselijke netspanning.

## 2. VEILIGHEIDSAANWIJZINGEN

### 2.6. Gevaar voor letsel!

# LET OP!

Ongunstige invloeden zoals vochtigheid, extreme hitte of gebrek aan ventilatie kunnen het apparaat beschadigen.

Gebruik het apparaat alleen in droge ruimten. Vermijd de nabijheid van warmtebronnen, zoals radiatoren, open vuur (zoals kaarsen), apparaten die sterke magnetische velden veroorzaken (zoals luidsprekers), enz.

Zorg dat er voldoende afstand is tot andere objecten zodat het apparaat niet wordt afgedekt en er altijd voldoende ventilatie is.

Vermijd rechtstreeks zonlicht en plaatsen met veel stof.

Zorg ervoor dat contact met vocht, water of spatwater wordt vermeden en dat er geen met vloeistof gevulde voorwerpen (zoals vazen) in de buurt van het toestel worden geplaatst.

Plaats geen zware voorwerpen op de radio.

Zorg ervoor dat het apparaat niet wordt blootgesteld aan waterdruppels of -spatten en dat er zich in de buurt van het toestel geen open bronnen van vuur (zoals brandende kaarsen) bevinden.

## 2. VEILIGHEIDSAANWIJZINGEN

### 2.7. Gevaar voor letsel



# OPGELET!

NL

Overmatige geluidsdruk bij gebruik van oortjes of van een koptelefoon

kan leiden tot gehoorbeschadiging of gehoorverlies.

Gebruikers kunnen gehoorschade oplopen als ze gedurende langere tijd met behulp van oortjes of koptelefoons naar erg luide muziek luisteren. Controleer het volume voordat u de oortjes inbrengt of de koptelefoon op het hoofd plaatst.

Stel het volume in op een laag niveau en verhoog daarna het volume tot u een geluidsterkte vindt die u nog als aangenaam ervaart.

### 2.8. Omgaan met batterijen

Im Lieferumfang des Gerätes befinden sich 2 Batterien vom Typ LR03/AAA/1,5V.

Verwenden Sie nur diesen Batterietyp für die Fernbedienung.



# GEVAAR!

Het inslikken van batterijen kan leiden tot inwendig letsel.

Het batterijzuur in de batterijen kan letsel veroorzaken bij contact met de huid.

Zoek onmiddellijk medische hulp bij accidentele inname of tekenen van brandwonden op de huid.

## 2. VEILIGHEIDSAANWIJZINGEN

Houd te allen tijde nieuwe en gebruikte batterijen uit de buurt van kinderen.  
Verwijder uitgelopen batterijen onmiddellijk uit het toestel en reinig de contacten vooraleer u nieuwe batterijen plaatst.



**OPGELET!**

Onjuist gebruik van batterijen kan explosiegevaar veroorzaken.



Gebruik alleen nieuwe batterijen van hetzelfde type.  
Gebruik geen nieuwe en oude batterijen samen in één apparaat.

Let op de juiste polarisatie bij het plaatsen van de batterijen.  
Batterijen mogen alleen op koele en droge plaatsen worden opgeslagen.  
Gooi batterijen nooit in het vuur.

Als het apparaat gedurende langere tijd niet zal worden gebruikt, verwijder dan de batterijen uit het apparaat.  
Stel de batterijen nooit bloot aan overmatige hitte of direct zonlicht.

## 2. VEILIGHEIDSAANWIJZINGEN

### 2.9. Het apparaat reinigen

Haal de stekker uit het stopcontact voordat u het apparaat gaat schoonmaken.

Gebruik een droge, zachte doek om het apparaat te reinigen. Gebruik geen vloeistoffen om het apparaat schoon te maken.

Gebruik geen oplosmiddelen en reinigingsmiddelen. Deze kunnen het oppervlak en/of de opschriften van het apparaat immers beschadigen

### 2.10. Wat te doen bij storingen

Als het apparaat niet goed functioneert, koppelt u het los van de voeding en wacht u enkele seconden Sluit het apparaat opnieuw op de

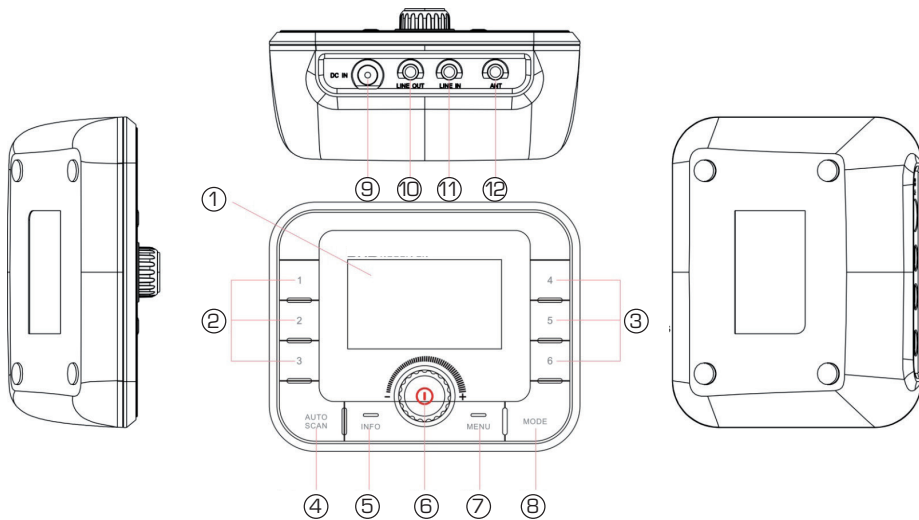
voeding aan. Het kan nodig zijn om de fabrieksinstellingen te herstellen Als dit niet werkt, neem dan direct contact op met uw handelaar of

neem rechtstreeks contact op met TELESTAR Digital GmbH. Meer informatie vindt u op pagina 6.

## 3. Levering

1. DABMAN 410
2. Gebruiksaanwijzing
3. Draadantenne
4. 5V-voeding
5. 3,5 mm audiokabel
6. Afstandsbediening

## 4. Knoppen en functies op het apparaat



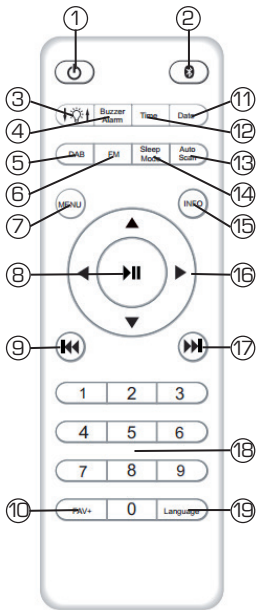
NL

## 4. Knoppen en functies op het apparaat

1. **Display**
2. **Geheugenknoppen zenders 1-3**
3. **Geheugenknoppen zenders 4-6**
4. **AUTO SCAN:** druk op deze knop om automatisch te zoeken naar DAB/DAB+-zenders
5. **INFO:** druk in DAB/FM-modus om informatie over de zender te verkrijgen.
6. **Draaiknop bevestigingsknop/titelkeuze/aan/uit**  
Druk op deze knop om een keuze in het menu te bevestigen. Draai aan deze knop om vooruit of achteruit in het menu te gaan.  
Draai aan de knop om het vorige of volgende nummer te selecteren als een Bluetooth-apparaat is aan gesloten.  
Druk op deze knop om de muziek in Bluetooth-modus te pauzeren of te starten. Houd deze knop ingedrukt om het apparaat uit te schakelen. Houd deze knop ingedrukt om het apparaat in te schakelen.
7. **MENU**  
Houd de toets ingedrukt om het menu van het apparaat te openen.
8. **MODUS**  
Gebruik deze knop om te schakelen tussen de DAB- en FM-ontvangstmodi.
9. **Stekker**  
Sluit hier de meegeleverde voeding aan.
10. **LINE OUT**  
Via deze poort kunt u uw audiosysteem/hifi-installatie met de DABMAN verbinden, als uw audiosysteem over een AUX-audio-ingang beschikt.
11. **LINE IN**  
Sluit indien nodig een audio-uitvoerapparaat aan, bijvoorbeeld een mp3-speler, om de muziek via de DABMAN 410 over te dragen naar een audiosysteem.
12. **Antenneaansluiting**  
Sluit hier de meegeleverde draadantenne aan.



## 4. Knoppen en functies op de afstandsbediening



1. Stand-by Schakelt het apparaat in of uit.
2. Bluetooth-modus
3. Display dimmer Druk op deze knop om de helderheid van het display te wijzigen.
4. Alarm Gebruik deze knop om een alarm in te stellen.
5. DAB Schakelt automatisch over naar DAB-ontvangst.
6. FM Schakelt over naar FM-ontvangst.
7. MENU: Druk op deze knop om het instellingenmenu te openen.
8. Play/Pause/ENTER Pauzeert of start titels in Bluetooth-modus. Bevestigt de invoer in het menu.
9. Vorige Schakelt over naar de vorige titel in Bluetooth-modus
10. FAV+ Schakelt over naar een favoriete zender.
11. DATE Stel hier de datum in.
12. Time Stel hier een slaaptimer in.
13. AUTO SCAN: druk op deze knop om automatisch te zoeken naar DAB/DAB+-zenders
14. SLEEP MODUS
15. INFO: druk in DAB/FM-modus om informatie over de zender te verkrijgen.
16. Navigatiekruis  
Draai aan deze knop om in het menu vooruit of achteruit te gaan.
17. Volgende Schakelt in Bluetooth-modus door naar het volgende nummer.
18. Keypad
19. Language Wijzigt de menutaal

## 5. Installatie en ingebruikname

De DABMAN 410 is een DAB+/FM-ontvanger en is bij uitstek geschikt om uw bestaande audiosysteem/ uw bestaande HiFi-systeem met DAB+-ontvangst te upgraden.

Digitale DAB+-signalen worden door de DABMAN 410 ontvangen en via Bluetooth of audiokabel naar uw hifi-systeem verzonden. Bovendien kan de ook worden gebruikt om externe apparaten op de hifi aan te sluiten, bijvoorbeeld om muziekbestanden van de smartphone af te spelen (via Bluetooth of via een kabelverbinding). Het apparaat kan naar behoefte in 2 verschillende bedrijfsmodi worden gebruikt. Zie ook de hoofdstukken 5.4 en 5.5.

NL

### 5.1. Eerste gebruik

Sluit de meegeleverde voedingsadapter aan op de DABMAN 410 en steek de stekker in een stopcontact.

Aanwijzing:

De DABMAN 410 heeft een geïntegreerde accu, waardoor hij ook gebruikt kan worden als hij niet met het stroomnet verbonden is. Wanneer de voedingsadapter is aangesloten, wordt het laden van de batterij automatisch gestart. Laad de batterij voor het eerste gebruik ongeveer 2 uur op.

Druk de draaiknop op het apparaat ongeveer seconden in. Het apparaat start. Het apparaat kan in 2 verschillende bedrijfsmodi worden gebruikt. Werking zender (TX)

In deze modus fungeert het apparaat als een Bluetooth-zender en kan het audio-inhoud van DAB+/FM of externe bronnen via Bluetooth overbrengen naar Bluetooth-apparaten, zoals luidsprekers of een hoofdtelefoon.

Werking Bluetooth-ontvanger (RX)

In deze modus fungeert het apparaat als een Bluetooth-ontvanger en kan het via Bluetooth audiomateriaal van mobiele apparaten, zoals tablet of smartphone, ontvangen en vervolgens via de kabel doorsturen naar een audiosysteem. Zie de hoofdstukken 5.4 en 5.5.

## 5. Installatie en ingebruiknamee

### 5.2. DAB+-ontvangst

Om met de DAB+-zenders te kunnen ontvangen, moet worden gezocht naar DAB+-zenders-.

Schakel met de Mode-knop over naar de DAB+-modus.

Druk herhaaldelijk op de MODE-knop, tot DAB in beeld verschijnt.

Het apparaat bevindt zich nu in de DAB+-modus.

Druk op de knop AUTO SCAN.

Het apparaat begint met zoeken naar DAB+-zenders en slaat alle zenders die ontvangen kunnen worden op.

Zodra het zoeken is voltooid, wordt de eerste ontvangbare DAB-zender afgespeeld.

U kunt het radiostation wijzigen met behulp van de draaiknop.

Bevestig de gewenste zender door op de knop te drukken.

> Druk op de knop INFO/MENU voor meer informatie over het actuele DAB-radioprogramma.

### 5.3. FM -ontvangst

Om tussen DAB+ en FM te schakelen doet u het volgende:

Druk herhaaldelijk op de knop MODE op het apparaat totdat FM in het display verschijnt.

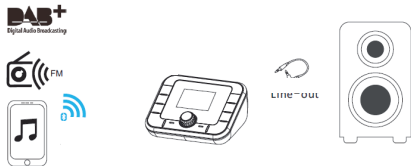
U kunt ook op de FM-knop op de afstandsbediening drukken.

Om te zoeken naar FM-zenders drukt u op de knop AUTO SCAN.

Het zoeken wordt gestart. Het apparaat bewaart alle zenders die ontvangen kunnen worden.

Gebruik de geheugenknoppen 1-6 op het apparaat of het numerieke toetsenbord op de afstandsbediening om de zender die u wilt ontvangen te selecteren.

## 5.4. Werking Bluetooth-ontvangst RX



NL

Ga als volgt te werk om muziek van uw mobiele apparaat, zoals een tablet of smartphone, over te brengen naar de DABMAN:

- > De audiosignalen kunnen via de LINE OUT van de DABMAN naar uw audiosysteem worden verzonden. Gebruik hiervoor de meegeleverde 3,5 mm-audiokabel en steek deze in de LINE OUT-aansluiting (punt 10, hoofdstuk 4) van de DABMAN. Sluit het andere uiteinde van de kabel aan op de LINE IN/AUX IN-ingang van uw audiosysteem  
Zet uw audiosysteem aan op deze ingangsbron.
- > Druk, indien nodig, meermaals op de MODE-knop totdat BT op het scherm wordt weergegeven. Het apparaat probeert via Bluetooth verbinding te maken met uw mobiele apparaat.
- > Activeer de Bluetooth-functie op het apparaat waarmee u verbinding wilt maken. De DABMAN wordt weer gegeven in het overzicht. Selecteer deze op het mobiele apparaat. Er wordt nu verbinding gemaakt. De status op het DABMAN-display verandert van Disconnected naar Connected.  
Nu kunt u uw muziekbestanden van uw mobiele apparaat naar de DABMAN overzetten.
- > Gebruik de knoppen Volgende [17] en Vorige [9] om naar het vorige of volgende nummer te gaan.

LET OP:

Bluetooth-ontvangst is alleen beschikbaar als de audiokabel van 3,5 mm is aangesloten op de LINE OUT-aansluiting van het apparaat.

Als de kabel wordt verwijderd, schakelt het apparaat over naar de Bluetooth-zendermodus (hoofdstuk 5.5).

## 5.5. Werking Bluetooth-zender TX



In de Bluetooth-zendermodus (TX) kunt u genieten van muziek van een mobiel apparaat (bijv. mp3-speler/smartphone), DAB+-radiozenders of FM-radiozenders via Bluetooth op apparaten die geschikt zijn voor Bluetooth-, zoals Bluetooth-luidsprekers of Bluetooth-hoofdtelefoons. De DABMAN 410 fungeert dan als een Bluetooth-zender.

- > Als u muziekbestanden van een mobiel apparaat zoals een tablet/smartphone of mp3-speler via Bluetooth wilt overbrengen, gebruikt u de LINE IN-poort van de DABMAN 410 (punt 11, hoofdstuk 4) en verbindt u deze met de meegeleverde audiokabel met het mobiele apparaat.
- > Als u DAB+-stations of FM-zenders naar een Bluetooth-ontvanger wilt zenden, hoeft u geen kabel via LINE IN aan te sluiten.
- > Zet het Bluetooth-apparaat aan. De verbinding wordt tot stand gebracht zodra het apparaat aan staat en door de DABMAN wordt herkend.
- > Als de verbinding niet automatisch tot stand kan worden gebracht, drukt u op de menutoets om het DABMAN-menu te openen.
- > Selecteer Device List (apparatenlijst) in het menu.
- > U krijgt nu alle Bluetooth-ontvangers binnen het bereik van de DABMAN te zien.
- > Selecteer het apparaat waarmee u verbinding wilt maken.

## 6. Menu en functies

In het menu van het apparaat kunt u verschillende instellingen aangeven.

- > Druk op de knop Menu op het apparaat of op de afstandsbediening om het instellingenmenu te openen.
- > Gebruik de draaiknop op het apparaat of de navigatieknop op de afstandsbediening om de verschillende menu-items te selecteren. Om een menu-item op te roepen, drukt u op de draaiknop op het apparaat of op knop 8 op de afstandsbediening.

### 1. Handmatig

Hier kunt u handmatig een DAB-programma zoeken en specifiek zoeken naar een station op een DAB-frequentie.

### 2. Automatische scan

Zoekt automatisch naar zenders.

### 3. Achtergrondverlichting

Verandert de helderheid van de achtergrondverlichting.

### 4. Tijdinstellingen

Hier kunt u de systeemtijd van het apparaat wijzigen.

Let op: het wijzigen van de tijd is meestal niet nodig, omdat de tijd via de zender wordt overgedragen.

### 5. Datuminstellingen

Hier kunt u de huidige datum instellen.

Let op: het wijzigen van de datum is meestal niet nodig, omdat de datum via de zender wordt overgedragen.

### 6. BT-apparatenlijst

In dit menu vindt u alle beschikbare Bluetooth-ontvangers binnen het bereik van de Dabman 410. Selecteer het Bluetooth-apparaat waarmee u verbinding wilt maken.

## 6. Menu en functies

### 7. Zoemer wekker

Hier kunt u een wekkertoon instellen voor de actieve wekker.  
Lees voor het instellen van de wekker ook hoofdstuk 6.3.

### 8. Sleep

Hier kunt u een slaaptimer activeren.

Als de slaaptimer actief is, wordt het apparaat na een ingestelde gebruiksduur uitgeschakeld. Deze gebruiksduur kunt u in dit menu instellen.

U kunt ook op de knop Sleep op de afstandsbediening drukken.

### 9. Taal

Hier kunt u de menutaal van het apparaat wijzigen.

U kunt ook op de knop Language op de afstandsbediening drukken.

### 10. Fabrieksinstellingen

U kunt alle instellingen van de radio met behulp van fabrieksinstellingen resetten. Dit is vooral handig wanneer u wijzigingen hebt aangebracht die vervolgens niet tot een goede werking van het apparaat leiden.

### 11. Versie

Hier vindt u een overzicht van de huidige softwareversie.

## 6.1. DAB+-radiozenders als favorieten opslaan

U kunt uw favoriete DAB+-radiozenders op vooraf ingestelde geheugenknoppen instellen voor snellere toegang. Doe daarvoor het volgende:

Gebruik de draaiknop om een radiostation dat u onder een favorietenknop wilt opslaan te selecteren en bevestig uw selectie door op de draaiknop te drukken.

U kunt hiervoor ook de navigatietoetsen rechts/links op de afstandsbediening gebruiken.

## 6. Menu en functies

Houd de gewenste zendergeheugenknop op het apparaat ongeveer 2 seconden ingedrukt. De zender is nu opgeslagen onder deze toets.

### 6.2. FM-radiozenders als favorieten opslaan

U kunt uw favoriete FM-radiozenders op vooraf ingestelde geheugenknoppen instellen voor snellere toegang.

Doe daarvoor het volgende:

NL Schakel via de knop MODE over naar de FM-modus van het apparaat.

Gebruik de draaiknop om een radiostation dat u onder een favorietenknop wilt opslaan te selecteren en bevestig uw selectie door op de draaiknop te drukken.

U kunt hiervoor ook de navigatietoetsen rechts/links op de afstandsbediening gebruiken.

Houd de gewenste zendergeheugenknop op het apparaat ongeveer 2 seconden ingedrukt. De zender is nu opgeslagen onder deze toets.

### 6.3. Wekker instellen

Stel de wekker op de volgende manier in:

Druk op de knop Menu.

Gebruik de draaiknop op het apparaat of de navigatieknop op de afstandsbediening om het menu-item Zoemer te selecteren. Bevestig de selectie door op de draaiknop te drukken.

Schakel de zoemerfunctie in met behulp van de pijltoetsen rechts/links op de navigatietoets van de afstandsbediening of via de draaiknop. Bevestig de invoer door op de draaiknop te drukken of door op knop 8 op de afstandsbediening te drukken.

Stel de wektijd in. Gebruik hiervoor de pijltjestoetsen rechts/links op het navigatiekruis van de afstandsbediening of de draaiknop op het apparaat



## 7. Problemen oplossen

Probleem	Mogelijke oorzaak en oplossing
Geen schermweergave, radio reageert niet op bediening	<b>Batterij niet opgeladen</b> Zorg voor stroom via de meegeleverde voeding.
Geen geluid via LINE OUT	Kabel verkeerd aangesloten. Zorg ervoor dat de audiokabel van 3,5 mm op de juiste aansluiting is aangesloten. Volume staat op minimum. Controleer de volume-instellingen van uw audiosysteem. DAB+-ontvangst onvoldoende Als er onvoldoende ontvangst is in de DAB+-modus, dan lukt het niet om een audiosignaal te verkrijgen. Wijzig uw locatie en zoek opnieuw naar DAB+-zenders.
Geen geluid via LINE IN	Het volume op het mobiele apparaat is te laag ingesteld. Controleer de volume-instellingen op uw mobiele apparaat en verhoog deze indien nodig. Kabel verkeerd geplaatst. Controleer of de audiokabel van 3,5 mm is aangesloten op de groene LINE IN-poort.
DAB+-ontvangst verstoord	Geen zenders beschikbaar. Zoek met de antenne niet volledig uitgeschoven. Verkeerde locatie: wijzig de locatie van de radio (indien mogelijk dichterbij een raam), en laat het apparaat opnieuw naar zenders zoeken

NL

## 7. Problemen oplossen

Probleem	Mogelijke oorzaak en oplossing
VHF-ontvangst gestoord	Slechte ontvangst Verander de positie van de antenne of het apparaat.
Wekker werkt niet goed	Tijd onjuist ingesteld. Controleer of u DAB goed ontvangt.

NL

## 8. Technische gegevens

DAB-radiofrequentiebereik	Band III 174-240 MHz
FM-frequentiebereik	87,5-108,0 MHz
Display	VA-display
Ingangsspanning	5 volt 500mA
Bluetooth-module	ATS V 4.2
Micro SD-kaartlezer	Ondersteunt Micro SD-kaarten tot 32 GB
LINE IN/LINE Out	Stereoaansluiting van 3,5 mm
Temperatuurbereik	-20 C <sup>o</sup> - + 70 C <sup>o</sup>

NL

## 9. AFVOERINSTRUCTIES

De verpakking van de unit bestaat geheel uit recyclebare materialen.

Voer dit op de juiste manier af via het 'duale systeem'.

Het product mag aan het einde van zijn levensduur niet afgevoerd worden via het normale huishoudelijke afval, maar moet

afgegeven worden bij een verzamelpunt voor recycling van elektrische en elektronische apparaten.



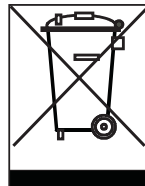
Het symbool op het product, de handleiding of de verpakking geeft dit aan.

De materialen worden gerecycled volgens de etikettering.

Met het hergebruik, recycling van materialen of andere vormen van hergebruiken van oude apparaten levert u een belangrijke bijdrage aan de bescherming van ons milieu.

Informeer bij de gemeente naar de juiste afvoermethode.

Zorg ervoor dat gebruikte batterijen en elektrisch afval niet bij het huisvuil terechtkomen, maar op de juiste manier afgevoerd worden.



## 10. SERVICE EN ONDERSTEUNING

Geachte klant!

Hartelijk dank dat u voor een product van ons bedrijf hebt gekozen.

Ons product voldoet aan de wettelijke eisen en werd vervaardigd onder voortdurende kwaliteitscontrole.

De technische gegevens geven de laatste stand van zaken weer op het moment van drukken.

Onder voorbehoud van wijzigingen.

De garantieperiode voor de IMPERIAL DABMAN 410 voldoet aan de wettelijke eisen op het moment van aanschaf.

We bieden daarnaast een telefonische HOTLINE met professionele hulp.

Hier staan vakspecialisten u graag te woord.

U kunt hier alle vragen stellen over IMPERIAL-producten en tips krijgen over het vinden van de oorzaak van een storing.

Onze technici zijn van maandag-vrijdag van 08:00 tot 16:45 uur bereikbaar via het volgende telefoonnummer:

02676 / 95 20 101

of per mail via: [service@telestar.de](mailto:service@telestar.de)

Als u via de hotline niet verder geholpen kunt worden, stuurt u uw IMPERIAL DABMAN 410 dan, bij voorkeur in de originele verpakking maar in ieder geval goed verpakt, naar het volgende adres:

TELESTAR - DIGITAL GmbH

Service Center

Am Weiher 14 (Industriegebiet)

56766 Ulmen

NL



NL

Uw toestel draagt de CE-markering en voldoet aan alle relevante EU-normen.

Hierbij verklaart TELESTAR DIGITAL GmbH dat het apparaat IMPERIAL DABMAN 410 in overeenstemming is met de essentiële eisen en andere relevante bepalingen van EMC-richtlijn 2014/30/EU, de RoHS-richtlijn 2011/65 / EG, de Laagspanningsrichtlijn 2014/35 / EU de R&TTE-richtlijn 1999/5 / EG en de ErP-richtlijn 1275/2008 / EG.

De conformiteitsverklaring voor dit product is te vinden op:

[www.telestar.de/de\\_DE/Konformitaetserklaerung/352-529/?productID=22180](http://www.telestar.de/de_DE/Konformitaetserklaerung/352-529/?productID=22180)



NL





# imperial

**DABMAN 410**

Manuel d'utilisation

D

E

NL

F

## TABLE DES MATIÈRES

<b>1. Avant-propos</b> .....	<b>92</b>
<b>2. INDICATIONS DE SÉCURITÉ</b> .....	<b>93</b>
2.1. Légende	93
2.2. Utilisation conforme .....	94
2.3. Consignes de sécurité .....	95
2.4. Sécurité de fonctionnement .....	96
2.5. Branchement de l'appareil. ....	97
2.6. Protéger l'appareil contre les défauts .....	97
2.7. Risque de blessure .....	98
2.8 Manipulation des piles .....	99
2.9. Nettoyage de l'appareil. ....	100
2.10. Conduite en cas de dysfonctionnement .....	101
<b>3. Contenu de la livraison</b> .....	<b>101</b>
<b>4. Boutons et fonctions de l'appareil</b> .....	<b>102</b>
<b>5. Installation et mise en service.</b> .....	<b>105</b>
5.1. Première mise en service .....	105
5.2. Réception DAB+ .....	106
5.3. Réception FM .....	106
5.4. Mode de fonctionnement Réception Bluetooth RX .....	107
5.5. Mode de fonctionnement Transmetteur Bluetooth TX .....	108

## TABLE DES MATIÈRES

<b>6. Menu et fonctions</b> .....	<b>109</b>
6.1. Enregistrer la station de radio DAB+ comme favori .....	110
6.2. Enregistrer la station de radio DAB+ comme favori .....	111
6.3. Réglage du réveil .....	111
<b>7. Dépannage</b> .....	<b>112</b>
<b>8. Caractéristiques techniques</b> .....	<b>114</b>
<b>9. INDICATIONS D'ÉLIMINATION</b> .....	<b>115</b>
<b>10. CARACTÉRISTIQUES ET DONNÉES TECHNIQUES</b> .....	<b>116</b>
<b>11. Marquage CE</b> .....	<b>116</b>

## 1. Avant-propos

Cher(e) client(e),

merci d'avoir choisi ce produit.

Un mauvais fonctionnement de votre radio Internet n'implique pas nécessairement un défaut de l'appareil.

Appelez-nous avant de nous renvoyer l'appareil !

Hotline technique Technische Hotline

pour l'Allemagne : +49 / 2676/9520101

Vous pouvez également nous contacter par e-mail à [service@telestar.de](mailto:service@telestar.de) ou par fax au +49 / 2676/9520159.

Si nous ne parvenons pas à résoudre le problème, envoyez l'appareil à notre centre de service à l'adresse suivante :

Pour l'Allemagne : TELESTAR Service Center,

Am Weiher 14

56766 Ulmen

Pour l'Autriche :

fsms GmbH,

Welser Straße 79,

A-4060 Leonding

**Veillez lire attentivement ces instructions et conservez-les pour référence ultérieure. Si vous vendez ou distribuez l'appareil, vous devez impérativement remettre ce mode d'emploi.**

## 2. INDICATIONS DE SÉCURITÉ

### 2.1. Légende

#### Signification du symbole



**DANGER !**

Ce symbole indique un danger présentant un degré de risque élevé qui, s'il n'est pas pris en compte, peut entraîner la mort ou des blessures graves.



**AVERTISSEMENT !**

Ce symbole indique un danger d'un degré de risque moyen qui, s'il n'est pas pris en compte, peut entraîner la mort ou des blessures graves.



**ATTENTION !**

Ce symbole indique un danger avec un faible niveau de risque qui, s'il n'est pas pris en compte, peut entraîner des blessures mineures ou modérées.

**REMARQUE !**

Ce symbole met en garde contre d'éventuels dommages matériels.

## 2. INDICATIONS DE SÉCURITÉ

### 2.2. Utilisation conforme

L'appareil est un récepteur pour les signaux radio DAB / DAB+ / FM, pour les stations de radio Internet et les signaux audio Bluetooth ou pour la lecture de fichiers audio stockés sur un support USB ou sur un lecteur réseau.

Toute autre opération ou utilisation de l'appareil est considérée comme inappropriée et peut entraîner des blessures ou des dommages matériels.

N'utilisez pas l'appareil à d'autres fins.

N'utilisez l'appareil qu'à l'intérieur.

**F** L'appareil est destiné à un usage privé uniquement, et non à un usage commercial.

Nous partons du principe que l'utilisateur de l'appareil dispose de connaissances générales nécessaires pour la manipulation des appareils électroniques de divertissement.

La responsabilité devient caduque en cas d'utilisation abusive.

- > N'utilisez que des pièces de rechange et des accessoires fournis ou approuvés par nos soins.
- > Ne démontez pas l'appareil et n'utilisez pas d'accessoires ou de pièces de rechange qui ne sont pas explicitement approuvés ou fournis par nos soins.
- > N'utilisez pas l'appareil dans des atmosphères potentiellement explosives.  
Il s'agit, par exemple, des zones de stockage de carburant, des installations de réservoirs ou des zones où les solvants sont stockés ou traités.
- > N'utilisez pas l'appareil dans des zones où l'air est chargé de particules (par ex. poussière de farine et de bois)
- > N'exposez pas l'appareil à des conditions extrêmes.  
par ex. l'exposition directe au soleil hygrométrie, humidité, températures extrêmement élevées ou basses, feu ouvert.

## 2. INDICATIONS DE SÉCURITÉ

### 2.3. Consignes de sécurité



#### **AVERTISSEMENT !**

Risque de blessure !

Risque de blessure chez les enfants et les personnes ayant des capacités physiques, sensorielles ou mentales réduites (par ex. les personnes partiellement handicapées, les personnes âgées ayant des capacités physiques et mentales limitées) ou un manque d'expérience et de connaissances.

- > Veuillez ranger l'appareil uniquement dans des endroits hors de portée des enfants.
- > Cet appareil peut être utilisé par des enfants de plus de 8 ans et par des personnes ayant des capacités physiques, sensorielles ou mentales réduites ou un manque d'expérience et / ou de connaissances s'ils ont été supervisés ou ont reçu des instructions sur l'utilisation en toute sécurité de l'équipement et ont compris les dangers qui en résultent.
- > Ne laissez jamais les enfants utiliser la radio sans surveillance.
- > Ne pas entreposer les matériaux d'emballage utilisés (sacs, pièces en polystyrène, etc.) à la portée des enfants.  
Les enfants ne sont pas autorisés à jouer avec l'emballage.

## 2. INDICATIONS DE SÉCURITÉ

### 2.4. Sécurité de fonctionnement



# DANGER !

Risque de blessure !

Risque de blessure par électrocution dû aux pièces sous tension.

**F** Risque de choc électrique ou d'incendie dû à un court-circuit involontaire.

- > Veuillez vérifier avant chaque utilisation que l'appareil n'est pas endommagé.  
Si vous constatez des dommages visibles ou si l'appareil présente des dommages visibles, veuillez cesser de l'utiliser.
- > Si vous avez un problème technique ou mécanique, veuillez contacter le service client TELESTAR.
- > N'utilisez que le bloc d'alimentation inclus dans la livraison !
- > N'ouvrez jamais le boîtier de l'appareil.
- > En cas de dysfonctionnement de l'appareil, débranchez immédiatement la source d'alimentation.
- > Si vous déplacez l'appareil d'un environnement froid à un environnement chaud, de l'humidité peut se déposer à l'intérieur de l'appareil.  
Dans ce cas, attendez environ une heure avant de le faire fonctionner.
- > En cas d'absence prolongée ou pendant les orages, débranchez l'appareil de la prise de courant.
- > Si des corps étrangers ou des liquides pénètrent dans l'appareil, débranchez immédiatement le bloc d'alimentation électrique de la prise de courant. Faites vérifier l'appareil par du personnel qualifié avant de l'utiliser à nouveau.  
Dans le cas contraire,, vous risqueriez de provoquer un choc électrique.



## 2. INDICATIONS DE SÉCURITÉ

### 2.5. Branchement de l'appareil

- > Ne branchez l'appareil qu'à une prise de courant installée correctement, mise à la terre et protégée par un fusible.
- > Assurez-vous que la source d'alimentation (prise) est facilement accessible.
- > Ne pas plier ou écraser les connexions de câbles.
- > Avant de mettre l'appareil en service, vérifiez que la tension indiquée sur l'appareil correspond à la tension du réseau local.

### 2.6. Protéger l'appareil contre les défauts

F

Des conditions extérieures défavorables telles que l'humidité, une chaleur excessive ou le manque de ventilation peuvent endommager l'appareil.

N'utilisez l'appareil que dans des pièces sèches.

Évitez la proximité directe : de sources de chaleur, comme les radiateurs, les flammes nues, comme les bougies, des appareils

à fort champ magnétique, comme des haut-parleurs.

Assurez-vous que la distance par rapport à d'autres objets est suffisante pour que l'appareil ne soit pas recouvert, afin qu'une ventilation suffisante soit toujours garantie.

Éviter la lumière du soleil directe et les endroits trop poussiéreux.

Évitez le contact avec l'humidité, l'eau ou les éclaboussures d'eau et ne placez pas de récipients remplis de liquide - par exemple des vases - près de l'appareil.

## 2. INDICATIONS DE SÉCURITÉ

Ne pas placer d'objets lourds sur l'appareil.

Assurez-vous que l'appareil n'est pas exposé à des gouttes ou des éclaboussures d'eau et qu'il n'y a aucune source de feu ouverte

(par ex. une bougie allumée) près de l'appareil.

### 2.7. Risque de blessure



#### **AVERTISSEMENT !**

Une pression sonore excessive lors de l'utilisation d'écouteurs ou d'un casque peut entraîner des dommages ou une perte d'audition.

L'écoute avec des écouteurs ou un casque à un volume élevé sur une période prolongée peut causer des lésions à l'utilisateur.

Veillez vérifier le volume avant d'insérer des écouteurs ou de mettre un casque.

Réglez le volume à un niveau faible et augmentez le juste assez pour rendre l'écoute agréable.

## 2. INDICATIONS DE SÉCURITÉ

### 2.8 Manipulation des piles

L'appareil est livré avec 2 piles type LR03 / AAA / 1,5V.



**DANGER !**

Utilisez uniquement ce type de piles pour la télécommande.

L'ingestion de piles peut occasionner des blessures internes. L'acide des piles peut provoquer des lésions au contact de la peau.

Consultez immédiatement un médecin en cas d'ingestion accidentelle ou de signes de brûlures cutanées. Gardez toujours les piles neuves et usagées hors de portée des enfants.

Retirez immédiatement les piles qui fuient de l'appareil et nettoyez les contacts avant d'insérer de nouvelles piles.



**AVERTISSEMENT !**

Une utilisation incorrecte des piles présente un risque d'explosion.

F

## 2. INDICATIONS DE SÉCURITÉ



N'utilisez que des piles neuves du même type.

F

N'utilisez jamais des piles neuves et des piles usagées ensemble dans un même appareil.

Faites attention à la bonne polarisation lors de l'insertion des piles.

Ne rechargez jamais les piles.

Les piles ne doivent être stockées que dans des endroits frais et secs. Ne jetez jamais les piles dans le feu.

Si l'appareil ne doit pas être utilisé sur une période prolongée, retirez les piles de l'appareil.

N'exposez jamais les piles à une chaleur excessive ou à la lumière directe du soleil.

### 2.9. Nettoyage de l'appareil

Débranchez l'appareil avant de le nettoyer.

Utilisez un chiffon doux et sec pour nettoyer l'appareil.

Veuillez ne pas utiliser de liquides pour nettoyer l'appareil.

N'utilisez pas de solvants ou de détergents car ils pourraient endommager la surface et / ou les inscriptions de l'appareil.

## 2. INDICATIONS DE SÉCURITÉ

### 2.10. Conduite en cas de dysfonctionnement

Si l'appareil ne fonctionne pas correctement, débranchez-le et attendez quelques secondes.

Rebranchez l'appareil.

Il peut être nécessaire de réinitialiser les paramètres d'usine

Si cela ne fonctionne pas, veuillez contacter votre revendeur ou contactez directement TELESTAR Digital GmbH.

Pour plus d'informations, référez-vous à la page 6.

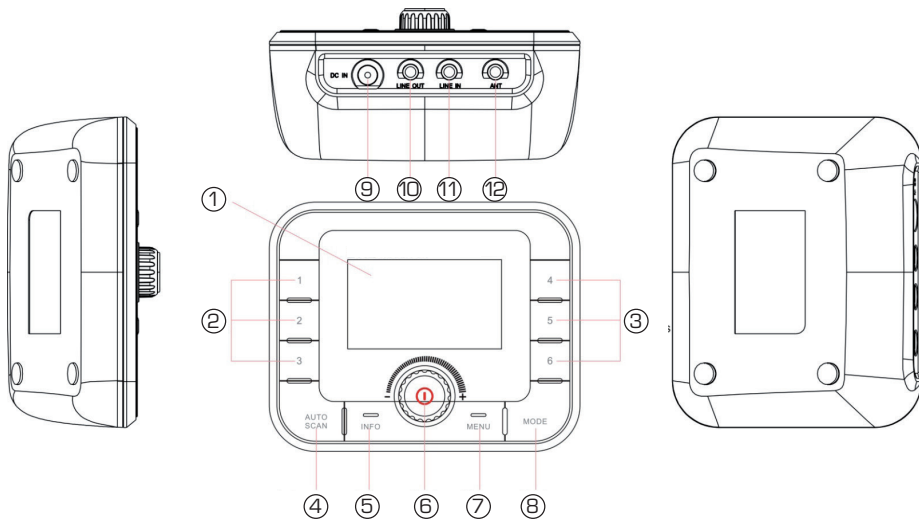
### 3. Contenu de la livraison

Veillez vérifier le contenu de la livraison pour vous assurer que tout est complet, avant la première mise en service.

Les composants inclus dans la livraison sont :

- |                         |                         |                    |
|-------------------------|-------------------------|--------------------|
| 1. DABMAN 410           | 2. Manuel d'utilisation | 3. Antenne filaire |
| 4. Alimentation 5 volts | 5. Câble audio 3,5 mm   | 6. Télécommande    |

## 4. Boutons et fonctions de l'appareil



## 4. Boutons et fonctions de l'appareil

### 1. Écran

### 2. Touches de stations préréglées 1 à 3

### 3. Touches de stations préréglées 4 à 6

**4. AUTO SCAN** : Appuyez sur cette touche pour lancer un balayage automatique des stations DAB / DAB +

**5. INFO** : Appuyez sur cette touche en mode DAB / FM pour recevoir des informations sur la transmission.

### 6. Bouton de confirmation rotatif / Sélection du titre / ON / OFF

Appuyez sur cette touche pour confirmer une sélection dans le menu. Tournez le bouton pour naviguer dans le menu en avant et en arrière.

Tournez la molette pour sélectionner la piste précédente ou suivante si un appareil compatible Bluetooth est connecté.

Appuyez sur la touche pour suspendre ou lancer la lecture de musique en mode Bluetooth. Appuyez et maintenez cette touche enfoncée pour éteindre l'appareil. Appuyez et maintenez cette touche enfoncée pour allumer l'appareil.

### 7. MENU

Maintenez la touche enfoncée pour accéder au menu de l'appareil.

### 8. MODE

Utilisez cette touche pour basculer entre les modes de réception DAB et FM.

### 9. Bloc d'alimentation

Connectez ici le bloc d'alimentation contenu dans la livraison.

### 10. LINE OUT

Sur ce port, vous pouvez connecter votre système audio / chaîne hi-fi au DABMAN si votre système audio possède une entrée audio AUX.

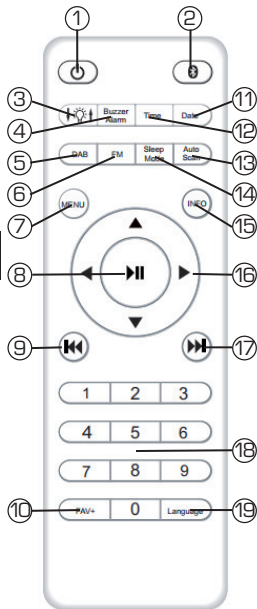
### 11. LINE IN

Si nécessaire, connectez un périphérique de sortie audio, par exemple un lecteur MP3, pour transférer la musique via le DABMAN 410 vers un système audio.

### 12. Connexion de l'antenne

Connectez ici l'antenne filaire incluse dans la livraison.

## 4. Boutons et fonctions de l'appareil



1. Veille Allume ou éteint l'appareil.
2. Mode Bluetooth
3. Gradateur d'affichage Appuyez sur cette touche pour modifier la luminosité de l'écran.
4. Alarme Réglez une alarme via cette touche.
5. DAB passe à la réception DAB.
6. FM Passe à la réception FM.
7. MENU : Appuyez sur cette touche pour accéder au menu des paramètres.
8. Lecture / Pause / ENTRER Suspend ou démarre les pistes en mode Bluetooth. Confirme l'entrée dans le menu.
9. Titre retour Passe à la piste précédente en mode Bluetooth
10. FAV + Passe à une station favorite.
11. DATE Réglez la date ici.
12. Time Définissez une minuterie de sommeil ici.
13. AUTO SCAN : Appuyez sur cette touche pour lancer un balayage automatique des stations DAB / DAB +
14. MODE SOMMEIL
15. INFO Appuyez sur cette touche en mode DAB / FM pour recevoir des informations sur la transmission.
16. Croix de navigation Appuyez sur ces touches pour naviguer en avant et en arrière dans le menu.
17. Titre avant Passe à la piste suivante en mode Bluetooth.
18. Clavier numérique
19. Langue Change la langue du menu



## 5. Installation et mise en service

Le DABMAN 410 est un récepteur DAB + / FM. Il est parfaitement adapté à la mise à niveau de votre système audio existant / de votre système Hi-fi existant avec réception DAB+.

Les signaux DAB+ numériques sont reçus par le DABMAN 410 et transmis via Bluetooth ou un câble audio à votre chaîne hi-fi. De plus, il peut également être utilisé pour connecter des périphériques externes à la chaîne hi-fi, par exemple pour lire des fichiers musicaux depuis le smartphone (via Bluetooth ou via une connexion par câble). L'appareil peut être utilisé dans 2 modes de fonctionnement différents selon les besoins. Veuillez lire le chapitre 5.4 et 5.5. à ce sujet.

### 5.1. Première mise en service

Connectez l'adaptateur secteur fourni au DABMAN 410 et branchez l'adaptateur secteur sur une prise de courant.

Remarque :

Le DABMAN 410 est équipé d'une batterie intégrée, qui permet également un fonctionnement sans source d'alimentation. Lorsque l'adaptateur secteur est connecté, le chargement de la batterie est démarré automatiquement. Veuillez charger la batterie lors de la première mise en service pendant environ 2 heures.

Appuyez sur le bouton rotatif de l'appareil pendant env. 2 secondes. L'appareil se met en marche. L'appareil peut être utilisé dans 2 modes de fonctionnement différents. Mode émetteur (TX)

Dans ce mode, l'appareil sert d'émetteur Bluetooth et peut transférer du contenu audio de DAB + / FM ou de sources externes via Bluetooth vers des appareils Bluetooth tels que des haut-parleurs ou des écouteurs. Mode de fonctionnement Récepteur Bluetooth (RX)

Dans ce mode, l'appareil sert de récepteur Bluetooth et peut recevoir du contenu audio de périphériques mobiles tels qu'une tablette ou un smartphone via Bluetooth, puis les transférer via un câble vers un système audio. Veuillez lire le chapitre 5.4 et 5.5. à ce sujet.

## 5. Installation et mise en service

### 5.2. Réception DAB+

Pour pouvoir capturer des stations radio DAB+ avec le , une recherche de station DAB+ doit être effectuée .  
Passez en mode DAB+ en utilisant la touche Mode.

Appuyez plusieurs fois sur la touche MODE jusqu'à ce que DAB apparaisse sur l'afficheur.

L'appareil est maintenant en mode DAB+.

Appuyez sur la touche AUTO SCAN.

L'appareil démarre une recherche DAB+ et stocke toutes les stations qu'il peut capter.

Dès que la recherche est terminée, la première station DAB recevable est lue.

Vous pouvez changer de station de radio à l'aide du bouton rotatif.

Confirmez la station souhaitée en appuyant sur la commande.

> Appuyez sur touche INFO / MENU pour obtenir plus d'informations sur le programme radio DAB en cours.

### 5.3. Réception FM

Pour basculer entre le mode de réception DAB+ et FM, procédez comme suit :

Appuyez plusieurs fois sur la touche Mode sur l'appareil jusqu'à ce qu'apparaisse FM sur l'afficheur.

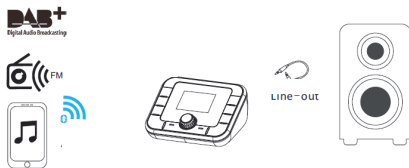
Vous pouvez également appuyer sur la touche FM sur la télécommande.

Pour effectuer une recherche dans la bande FM, appuyez sur la touche AUTO SCAN.

La recherche sera alors lancée L'appareil enregistre toutes les stations qu'il peut capter.

Utilisez les boutons de mémoire de station 1-6 sur l'appareil ou le pavé numérique de la télécommande pour sélectionner la station que vous souhaitez recevoir.

## 5.4. Mode de fonctionnement Réception Bluetooth RX



Pour transférer de la musique de votre appareil mobile, tel qu'une tablette ou un smartphone, vers le DABMAN, procédez comme suit :

- > Via la sortie LINE OUT du DABMAN, les signaux audios peuvent être transmis à votre système audio. Pour ce faire, utilisez le câble audio jack 3,5 mm fourni et branchez-le dans la prise LINE OUT (Point 10, chapitre 4) du DABMAN. Connectez l'autre extrémité du câble à l'entrée LINE IN / AUX IN de votre système audio.  
Allumez votre système audio sur cette source d'entrée.
- > Appuyez sur la touche MODE si nécessaire plusieurs fois jusqu'à ce que le point BT s'affiche à l'écran. L'appareil tente de se connecter à votre appareil mobile via Bluetooth.
- > Activez la fonction Bluetooth sur l'appareil à connecter. Le DABMAN sera affiché dans l'aperçu. Sélectionnez-le sur le périphérique mobile. La connexion est maintenant établie. L'état de l'affichage DABMAN passe de déconnecté à connecté.  
Vous pouvez maintenant transférer vos fichiers musicaux de votre appareil mobile vers le DABMAN.
- > A l'aide des touches, Titre avant (17) et Titre précédent (9), vous pouvez passer à la piste précédente ou suivante.

### REMARQUE :

La réception Bluetooth est uniquement disponible lorsque le câble audio 3,5 mm est branché sur la prise LINE OUT de l'appareil.

Si le câble est retiré de la prise, l'appareil passe en mode émetteur Bluetooth. (Chapitre 5.5).

## 5.5. Mode de fonctionnement Transmetteur Bluetooth TX



En mode émetteur Bluetooth (TX), vous pouvez écouter de la musique depuis un appareil mobile (lecteur MP3 / smartphone, par ex.), des stations de radio DAB+ ou des stations de radio FM via Bluetooth vers des récepteurs compatibles Bluetooth, tels que des haut-parleurs Bluetooth ou des écouteurs Bluetooth.

Le DABMAN 410 sert d'émetteur Bluetooth.

- > Pour transférer des fichiers musicaux depuis un périphérique mobile tel qu'une tablette / un smartphone ou un lecteur MP3 via Bluetooth, utilisez le port LINE IN du DABMAN 410 (point 11, chapitre 4) et connectez-le au périphérique mobile à l'aide du câble audio fourni.
- > Si vous souhaitez transmettre des stations DAB+ ou FM à un récepteur compatible Bluetooth, vous n'avez pas besoin d'une connexion par câble via la connexion LINE IN.
- > Allumez l'appareil compatible Bluetooth. Aussitôt l'appareil allumé et reconnu par le DABMAN, une connexion est établie.
- > Si la connexion ne peut pas être établie automatiquement, appuyez sur la touche MENU pour accéder au menu DABMAN.
- > Sélectionnez dans le menu l'élément BT Device List.
- > La liste affiche maintenant tous les récepteurs Bluetooth à portée du DABMAN.
- > Sélectionnez le périphérique que vous souhaitez connecter à cet appareil.

## 6. Menu et fonctions

Vous pouvez effectuer divers réglages dans le menu de l'appareil.

- > Appuyez sur la touche Menu sur l'appareil ou sur la télécommande pour accéder au menu des paramètres.
- > Utilisez le bouton rotatif de l'appareil ou le bouton de navigation de la télécommande pour sélectionner les différents éléments du menu. Pour accéder à un élément du menu, appuyez sur le bouton rotatif de l'appareil ou sur la touche 8 de la télécommande.

### 1. Manuel

Dans cet élément de menu, vous pouvez effectuer une recherche de programme DAB manuellement et rechercher spécifiquement une station sur une fréquence DAB.

### 2. Scan automatique

Effectue une recherche automatique des stations.

### 3. Rétro-éclairage

Change la luminosité du rétro-éclairage.

### 4. Paramètres de l'heure

Modifiez l'heure système de l'appareil dans cet élément de menu.

Remarque : la modification de l'heure n'est généralement pas nécessaire car l'heure est transmise côté émetteur.

### 5. Paramètres de date

Ici vous pouvez définir la date actuelle.

Remarque : La modification de la date n'est généralement pas nécessaire car la date est transmise côté émetteur.

### 6. Liste de périphériques BT

Cet élément de menu affiche tous les récepteurs Bluetooth disponibles à portée du Dabman 410. Sélectionnez un périphérique Bluetooth auquel vous connecter.

## 6. Menu et fonctions

7. Réveil d'été  
À ce stade, vous pouvez définir une tonalité d'alarme pour une alarme active.  
Pour régler le réveil, veuillez également lire le chapitre 6.3.
8. Sleep  
Cet élément de menu vous permet d'activer une minuterie de sommeil.  
Si la minuterie d'arrêt est active, l'appareil s'éteint après une durée de fonctionnement définie, que vous pouvez définir dans ce menu.  
Vous pouvez également appuyer sur la touche Sleep sur la télécommande.
- F 9. Langue  
Ici, vous pouvez changer la langue du menu de l'appareil.  
Vous pouvez également appuyer sur la touche LANGUE sur la télécommande.
10. Paramètres par défaut  
Vous pouvez réinitialiser tous les réglages effectués sur la radio à leur état d'origine à l'aide des réglages d'usine. Ceci est utile si vous avez apporté des modifications qui devraient par la suite entraîner un fonctionnement non optimal de l'appareil.
11. Version  
Vous trouverez ici un aperçu de la version actuelle du logiciel.

### 6.1. Enregistrer la station de radio DAB+ comme favori

Vous pouvez enregistrer vos stations de radio DAB+ préférées sur des boutons de mémoire prédéfinis pour un accès plus rapide. Pour ce faire, procédez comme suit :

Sélectionnez la station de radio que vous souhaitez enregistrer sur un bouton de favoris à l'aide du bouton rotatif et confirmez votre sélection en appuyant sur le bouton rotatif.

## 6. Menu et fonctions

Sinon, utilisez la télécommande pour sélectionner la station de radio en utilisant les Touches de navigation à droite / à gauche.

Maintenez enfoncé le bouton de mémoire de la station souhaitée sur l'appareil pendant environ 2 secondes. La station est maintenant mémorisée sur cette touche.

### 6.2. Enregistrer la station de radio DAB+ comme favori

Vous pouvez stocker vos stations de radio FM préférées sur des boutons de mémoire prédéfinis pour un accès plus rapide. Pour ce faire, procédez comme suit :

Via la touche MODE, commutez l'appareil en mode FM.

Sélectionnez la station de radio que vous souhaitez enregistrer sur un bouton de favoris à l'aide du bouton rotatif et confirmez votre sélection en appuyant sur le bouton rotatif.

Sinon, utilisez la télécommande pour sélectionner la station de radio en utilisant les Touches de navigation droite / gauche.

Maintenez enfoncée la touche de mémoire de la station souhaitée sur l'appareil pendant environ 2 secondes. La station est maintenant mémorisée sur cette touche.

### 6.3. Réglage du réveil

Pour régler un réveil, procédez comme suit :

Appuyez sur la touche MENU.

Utilisez le bouton rotatif de l'appareil ou le bouton de navigation de la télécommande pour sélectionner l'élément de menu Summer. Confirmez la sélection en appuyant sur le bouton rotatif.

Activez la fonction Summer à l'aide des touches fléchées droite / gauche de la croix de navigation de la télécommande ou du bouton rotatif. Confirmez la saisie en appuyant sur le bouton rotatif ou en appuyant sur la touche 8 de la télécommande.

Réglez l'heure de l'alarme. Utilisez les Touches fléchées droite / gauche sur la croix de navigation de la télécommande ou commande rotative sur l'appareil.

## 7. Dépannage

Symptôme	Causes possibles et solutions
Pas d'affichage, la radio ne répond pas à l'activation	Batterie non chargée Branchez le câble d'alimentation dans le bloc d'alimentation fourni lors de la livraison
Pas de son sur LINE OUT	Câble mal inséré. Assurez-vous que le câble audio de 3,5 mm est branché sur la bonne prise. Volume réglé au minimum. Vérifiez les paramètres de volume de votre système audio. DAB+ réception insuffisante En mode DAB+, une réception suffisante doit être assurée pour obtenir un signal audio. Changez d'emplacement, effectuez une nouvelle recherche sur DAB+.
Pas de son sur LINE IN	Le volume sur le périphérique mobile est trop faible. Vérifiez les paramètres de volume sur votre appareil mobile et augmentez-les si nécessaire. Câble mal inséré. Assurez-vous que le câble audio de 3,5 mm est bien connecté sur la borne verte LINE IN.
Réception DAB+ perturbée	Aucun canal disponible. Effectuez une recherche par l'antenne non complètement sortie Mauvais emplacement. Modifiez l'emplacement de la radio (le cas échéant plus près d'une fenêtre), recommencez une recherche.



## 7. Dépannage

Symptôme	Causes possibles et solutions
Réception FM perturbée	Mauvaise réception Modifiez la position de l'antenne ou de l'appareil.
Le réveil ne fonctionne pas correctement.	L'heure est mal réglée. Veuillez-vous assurer que la réception DAB est garantie.

F

## 8. Caractéristiques techniques

Gamme de fréquences radio DAB	Volume III 174-240 MHz
Zone de fréquence FM	87,5- 108,0 MHz
Ecran	Écran VA
Tension d'entrée	5 volts 500 mA
Module Bluetooth	ATS V 4.2
Lecteur de carte micro SD	Prend en charge les cartes micro SD jusqu'à 32 Go
LINE IN / LINE Out	Jack stéréo 3,5 mm
Plage de température	-20 C <sup>o</sup> - + 70 C <sup>o</sup>


F

## 9. INDICATIONS D'ÉLIMINATION

L'emballage de l'appareil est entièrement constitué de matériaux recyclables. Veuillez l'acheminer au « système double » en le triant adéquatement.

Ce produit ne doit pas être jeté avec les ordures ménagères à la fin de sa durée de vie, mais plutôt acheminé à un point de collecte pour le recyclage des appareils électriques et électroniques.



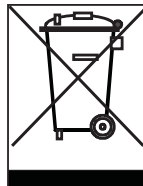
Le symbole  sur le produit, le mode d'emploi ou l'emballage constitue une indication à cet effet.

Les matériaux doivent être recyclés selon le marquage qu'ils portent.

Avec le recyclage des appareils usés, out toute autre forme de réutilisation des vieux appareils, vous apportez une précieuse contribution à la protection de notre environnement.

Veuillez-vous renseigner sur les points de collecte responsable auprès de votre administration communale.

Ne jetez pas les piles usées et les déchets électroniques avec les ordures ménagères ; il faut plutôt les acheminer aux points de collecte adéquats.



F

## 10. CARACTÉRISTIQUES ET DONNÉES TECHNIQUES

Chère cliente, cher client !

Nous vous remercions d'avoir choisi un produit de notre société.

Notre produit répond aux exigences légales et a été fabriqué avec un contrôle de qualité constant.

Les données techniques sont les dernières données disponibles au moment de l'impression.

Sous réserve de modifications.

La période de garantie de l'IMPERIAL DABMAN 410 répond aux exigences légales au moment de l'acquisition.

Nous offrons également notre service d'assistance téléphonique avec une aide professionnelle.

Dans notre zone de service, nous mettons à disposition des spécialistes professionnels pour répondre aux questions.

F

Vous pouvez poser toutes les questions que vous avez concernant les produits IMPERIAL et obtenir des conseils pour localiser une cause possible.

Nos techniciens sont disponibles du lundi au vendredi de 8h00 à 16h45 au numéro de téléphone suivant :

02676 / 95 20 101

ou par courrier à : [service@telestar.de](mailto:service@telestar.de)

Si vous ne pouvez pas être assisté par la hotline, envoyez votre IMPERIAL DABMAN 410, de préférence dans l'emballage d'origine, mais emballé dans tous les cas de façon sûre, à l'adresse suivante :

## 11. Marquage CE

Par la présente TELESTAR DIGITAL GmbH, déclare que cette

IMPERIAL DABMAN 410 est conforme aux exigences essentielles et autres dispositions pertinentes de la

directive CEM 2014/30 / UE, la directive RoHS 2011/65 / CE, la directive basse tension

2014/35 / UE la directive R & TTE 1999/5 / CE et la directive

ErP 1275/2008 / CE.

Vous trouverez la déclaration de conformité de ce produit sur :

[www.telestar.de/de\\_DE/Konformitaetserklaerung/352-529/?productID=22180](http://www.telestar.de/de_DE/Konformitaetserklaerung/352-529/?productID=22180)







